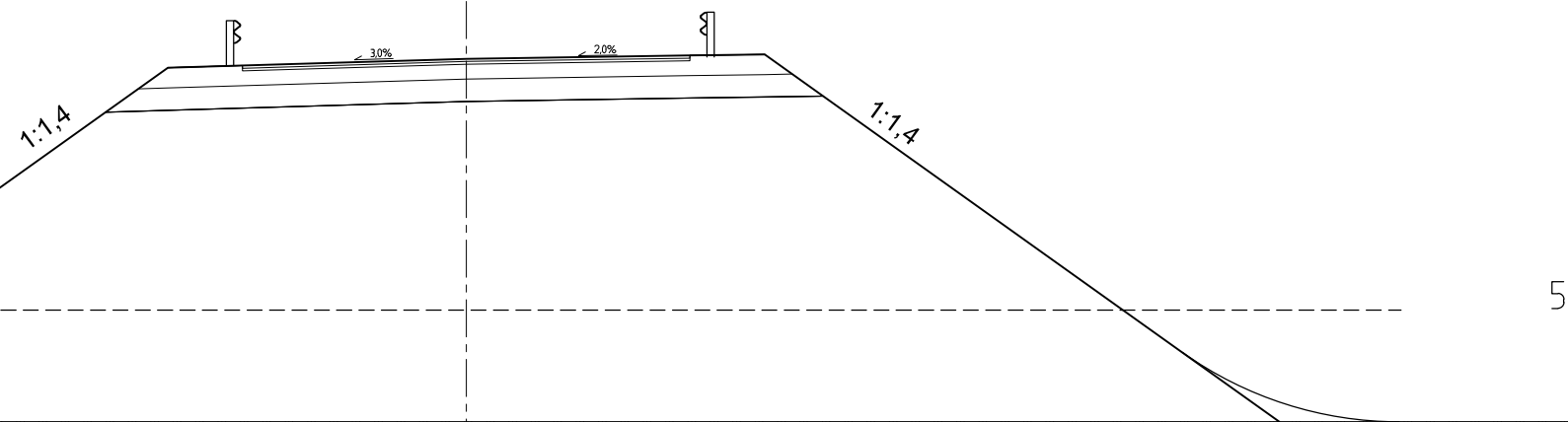
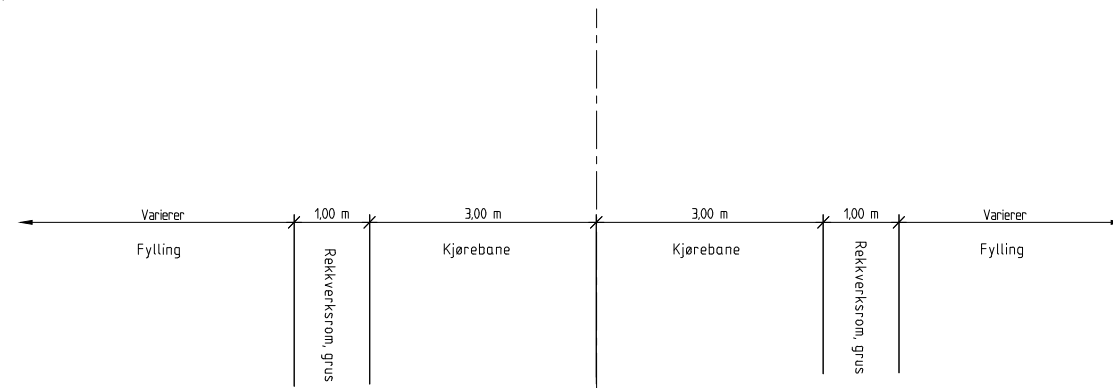


Normalprofil adkomstveg

M=1:100 (A3)

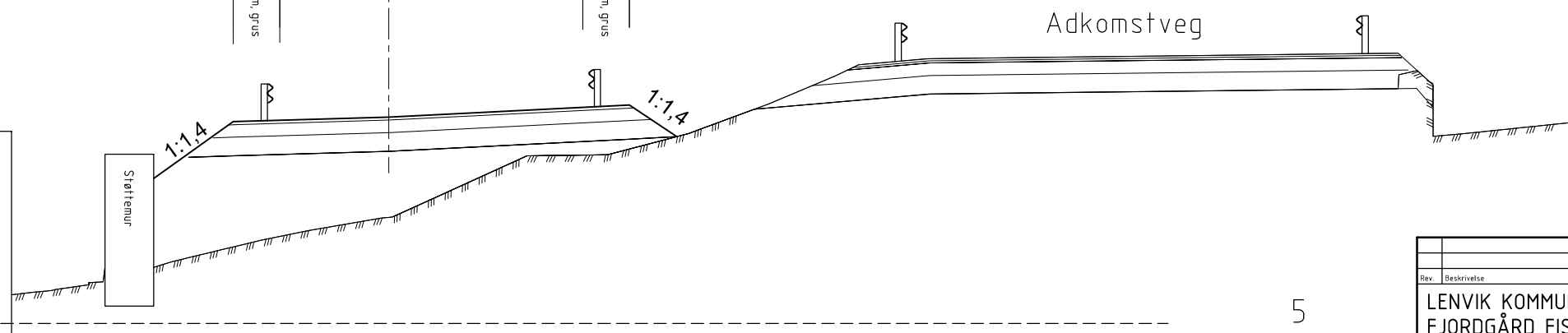
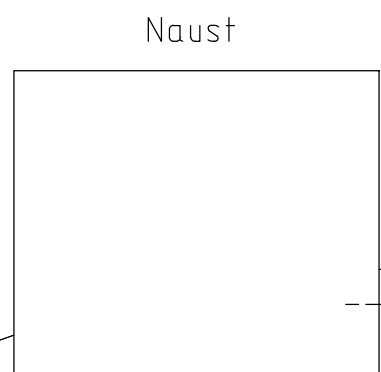
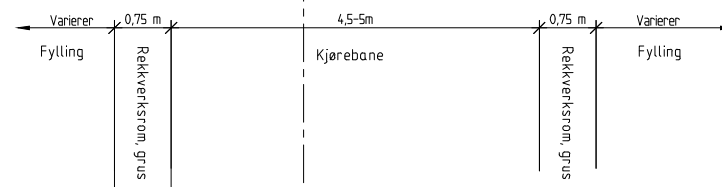
M=1:50 (A1)



Normalprofil veg til naust

M=1:100 (A3)

M=1:50 (A1)



E:\010214\10214629-01-03 ARBEIDSDOKR\03\10214629-01 RV\EG\10214629-01-04.TEGNINGER\lay_F_normalprofil-og-overbygging.dwg - Layout: F002

Rev.	Beskrivelse	Dato	Taget	Kontr.	Stokk
-		08/11/2019			A3
LENVIK KOMMUNE FJORDGÅRD FISKERIHAVN					Målestokk 1:100 Koordinatystem UTM SONE 33 Høydeytelse NN2000
Multiconsult www.multiconsult.no		Status TILBUDSTEGNING	Konstr./Tegnet TMM	Kontrollert CJ	Godkjent DAL
		Oppdragsnr. 10214629	Tegningsnr. F002		Rev.