

DATARAPPORT FRA GRUNNUNDERSØKELSE

NVE
Skredsikring Fjordgård
Oppdrag nr: 1350019319
Rapport nr. 1

Dato: 09.01.2017

Fylke Troms	Kommune Lenvik	Sted Fjordgård	UTM-sone 33 06025 77136
Byggherre			
Oppdragsgiver NVE			
Oppdrag formidlet av NVE v/ Stian Bue Kanstad			
Oppdragsreferanse Kontrakt av 17.11.2016			
Antall sider 6	Tegn.nr 101 - 118	Bilag.nr. -	Antall tillegg 2

Prosjekt-tittel

Skredsikring Fjordgård

Rapport-tittel

Grunnundersøkelser Datarapport

Oppdrag nr: 1350019319	Rapport nr: 1	Rev:	Dato: 09.01.2017	Kontr: <i>JSK</i>
Oppdragsleder: Bjørnar Kristiansen		Utarbeidet av: Bjørnar Kristiansen <i>Bjørnar Kristiansen</i>		
<p>SAMMENDRAG</p> <p>NVE skal gjennomføre skredsikring over Fjordgård i Lenvik kommune. Rambøll har gjennomført grunnundersøkelser i form av 13 totalsonderinger med fjellkontroll. For nærmere klassifisering av løsmassene ble det tatt opp prøver i 4 punkter ved skovlboring og 7 punkter ved bruk av gravemaskin.</p> <p>Prøvetaking viser originale løsmasser av sand og grus med noe siltinnhold. Teleklasse 2, graderingstall Cu 13 – 44. Sonderingsresultatene tyder ikke på større variasjoner i området.</p> <p>Prøvegraving er utført på vestsiden av skredvullen. Generelt er det høyt innhold av stein og blokk, bestående av både sprengstein, naturlig stein og blokk i morenemasser.</p>				

INNHold

1	INNLEDNING	3
1.1	Prosjekt.....	3
1.2	Innhold	3
2	UNDERSØKELSER.....	3
2.1	Feltundersøkelser	3
2.2	Oppmåling	3
2.3	Laboratorieundersøkelser.....	3
2.4	Resultater.....	3
3	GRUNNFORHOLD	4
3.1	Løsmasser	4
3.2	Grunnvann.....	6
3.3	Fjell	6

TEGNINGER

Tegn. nr.	Rev. nr.	Tittel	Målestokk
101		OVERSIKTSKART	1 : 50 000
102		SITUASJONSPLAN	1 : 2 500
103		BORERESULTATER, PKT 1 – 6	1 : 200
104		BORERESULTATER, PKT 7 – 10	1 : 200
105		BORERESULTATER, PKT 11 – 13	1 : 200
106		BORPROFIL PKT 2	1 : 100
107		BORPROFIL PKT 3	1 : 100
108		BORPROFIL PKT 5	1 : 100
109		BORPROFIL PKT 7	1 : 100
110		BORPROFIL PKT 10	1 : 100
111		BORPROFIL PKT G2	1 : 100
112		BORPROFIL PKT G3	1 : 100
113		BORPROFIL PKT G4	1 : 100
114		BORPROFIL PKT G5	1 : 100
115		BORPROFIL PKT G6	1 : 100
116		BORPROFIL PKT G7	1 : 100
117		KORNFORDELING PKT 2, 7, 10	
118		KORNFORDELING, PKT 5	

TILLEGG

- I MARKUNDERSØKELSER
- II LABORATORIEUNDERSØKELSER

1 INNLEDNING

1.1 Prosjekt

NVE skal gjennomføre skredsikring over Fjordgård i Lenvik kommune. Rambøll har på oppdrag fra NVE gjennomført grunnundersøkelser etter anvisning fra Skred AS og Løvlien AS som har ansvaret for den geotekniske prosjekteringen av sikringstiltaket.

1.2 Innhold

Rapporten inneholder samlede resultater fra grunnundersøkelsene med data fra felt og laboratorium. Rapporten inneholder ingen geoteknisk vurdering.

2 UNDERSØKELSER

2.1 Feltundersøkelser

Det er i uke 49 og 50 gjennomført grunnundersøkelser i form av 13 totalsonderinger med fjellkontroll. For nærmere klassifisering av løsmassene ble det tatt opp prøver i 4 punkter ved skovlboring/ramprøvetaking og 7 punkter ved bruk av gravemaskin. Punktene plassering fremkommer av tegning 102.

2.2 Oppmåling

Borpunktene er satt ut med GPS av Silsand maskin AS. Koordinater er i UTM sone 33 og kotehøyder i NN1954 (NGO).

Sjaktepunkter utført med gravemaskin er innmålt med håndholdt GPS og har ingen avgivelse av høyde.

2.3 Laboratorieundersøkelser

Det er på samtlige prøver utført klassifisering og måling av vanninnhold. På et utvalg av prøver er det utført kornfordelingsforsøk for bestemmelse av telefarlighet og graderingstall.

2.4 Resultater

Resultater fra totalsonderingene er vist som enkeltboringer på tegning 103 – 105 med en enkel løsmasseoversikt i prøvetakingspunktene.

Resultater fra laboratorieundersøkelsene er presentert i egne borprofiler på tegning 106 – 116. For gravesjaktene inneholder borprofilene kun resultater fra de opptatte prøvene som er analysert i vårt laboratorium. Nærmere beskrivelse av gravesjaktene fremkommer av kapittel 3.1.

Kornfordelingsanalyser fremkommer av tegning 117 – 118.

Tillegg I og II gir forklaring og metodebeskrivelser på henholdsvis utførte felt- og laboratorieundersøkelser.

3 GRUNNFORHOLD

3.1 Løsmasser

3.1.1 Sonderingspunkter

Prøvetaking i punkt 2, 3, 5, 7 og 10 viser løsmasser av sand og grus med noe siltinnhold. Teleklasse 2, Cu 13 – 44.

Sonderingsresultatene tyder ikke på større variasjoner i området.

3.1.2 Gravesjaktning

Prøvegraving er utført på vestsiden av skredvullen. Punktene er plassert 1,5 – 2,5 meter fra senterlinje på eksisterende skredvoll. Generelt er det høyt innhold av stein og blokk, bestående av både sprengstein, naturlig stein og blokk i morenemasser.

Punkt G1

0,5 – 1 meter matjord over sprengstein/tunnelmasser. Gravedybde ca 3 meter.

Punkt G2

0,3 – 0,8 meter matjord over sprengstein og morenemasser. En del stor stein og blokk. Gravedybde ca 3 meter.

Punkt G3

0,7 – 1 meter matjord og sand over sprengstein og morenemasser. En del stor stein og blokk. Gravedybde ca 3 meter.

Punkt G4

0,2 – 0,5 meter matjord og morenemasser over sprengstein til 2 meters dybde. Morenemasser videre nedover. Gravedybde ca 3 meter

Punkt G5

0,5 meter matjord over sprengstein til 1,7 meters dybde. Morene med stort steininnhold og blokk. Gravedybde ca 3,5 meter

Punkt G6

0,3 meter matjord over sprengstein til 2 meters dybde. Morene med stort steininnhold og blokk. Gravedybde ca 3 meter

Punkt G7

0,7 – 1 meter matjord over morenemasser. Noe innslag av tunnelmasser. Gravedybde ca 2,5 meter.

Det vurderes av boreleder at det er mye tunnelmasser i nordre del og at dette avtar mot sør. Representative bilder fra prøvetakingen er vist under:



Bilde fra punkt G6. Er godt representativt også for øvrige gravepunkter.

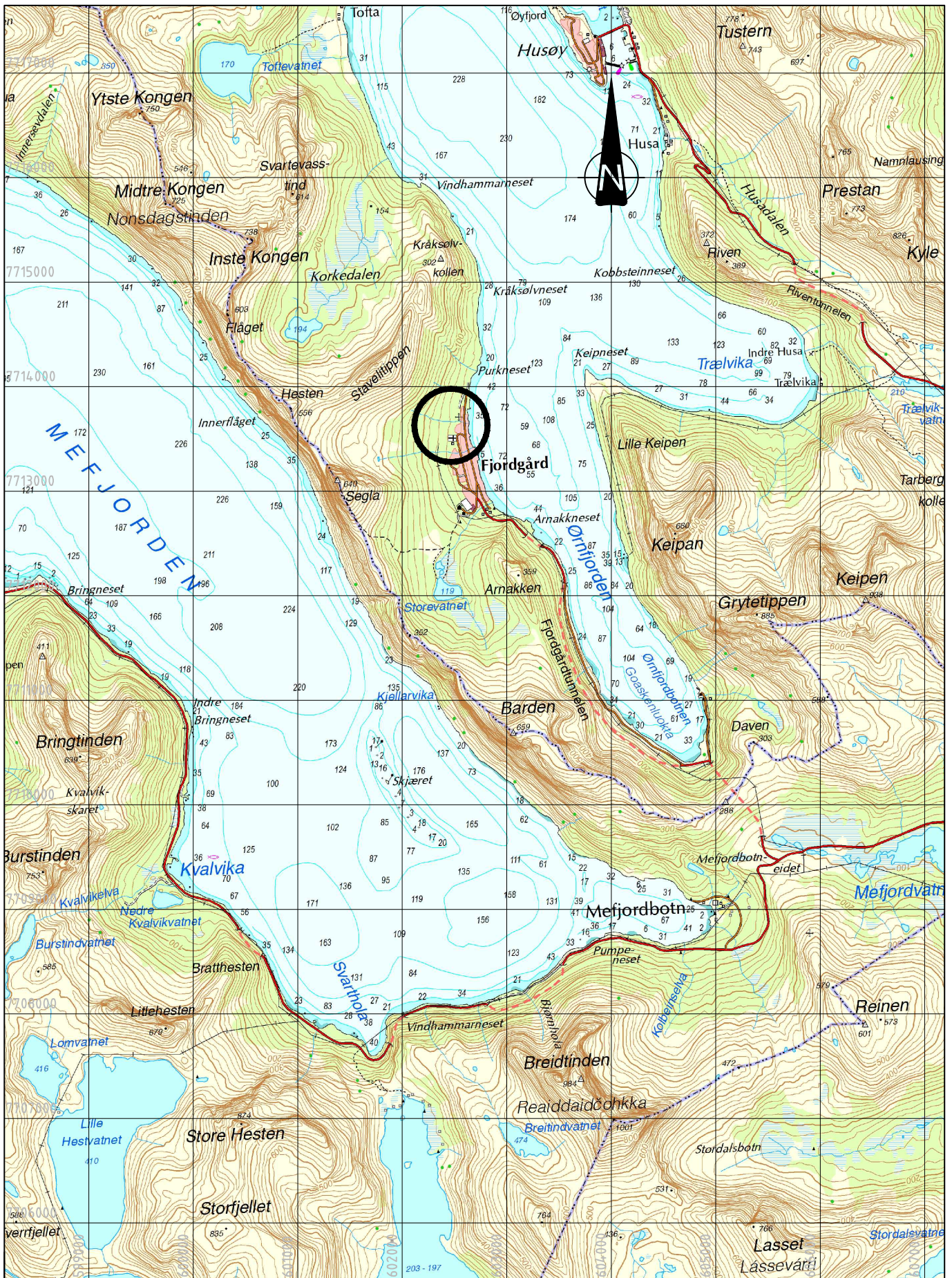
3.2 Grunnvann

Grunnvannsstand og poretrykksforhold er ikke målt, men boreleder melder at det er veldig vått og myrlendt ovenfor skredvollen, noe som tyder på grunnvannsstand i terreng og mulig poreovertrykk.

3.3 Fjell

Dybden til fjell varierer 0,1 – 5,7 meter i sonderingspunktene. Det er boret 2 – 3,4 meter ned i fjell for fjellkontroll.

Boreleder melder varierende kvalitet på fjellet med svakhetssoner/slepper i alle borepunktene.



0	04.01.2017		AKM	BKN	BKN
Rev	Dato	Tekst	Utarb	Kontr	Godkj

Oppdrag nr: 1350019319 Målestokk: 1: 50 000 Status: Datarapport

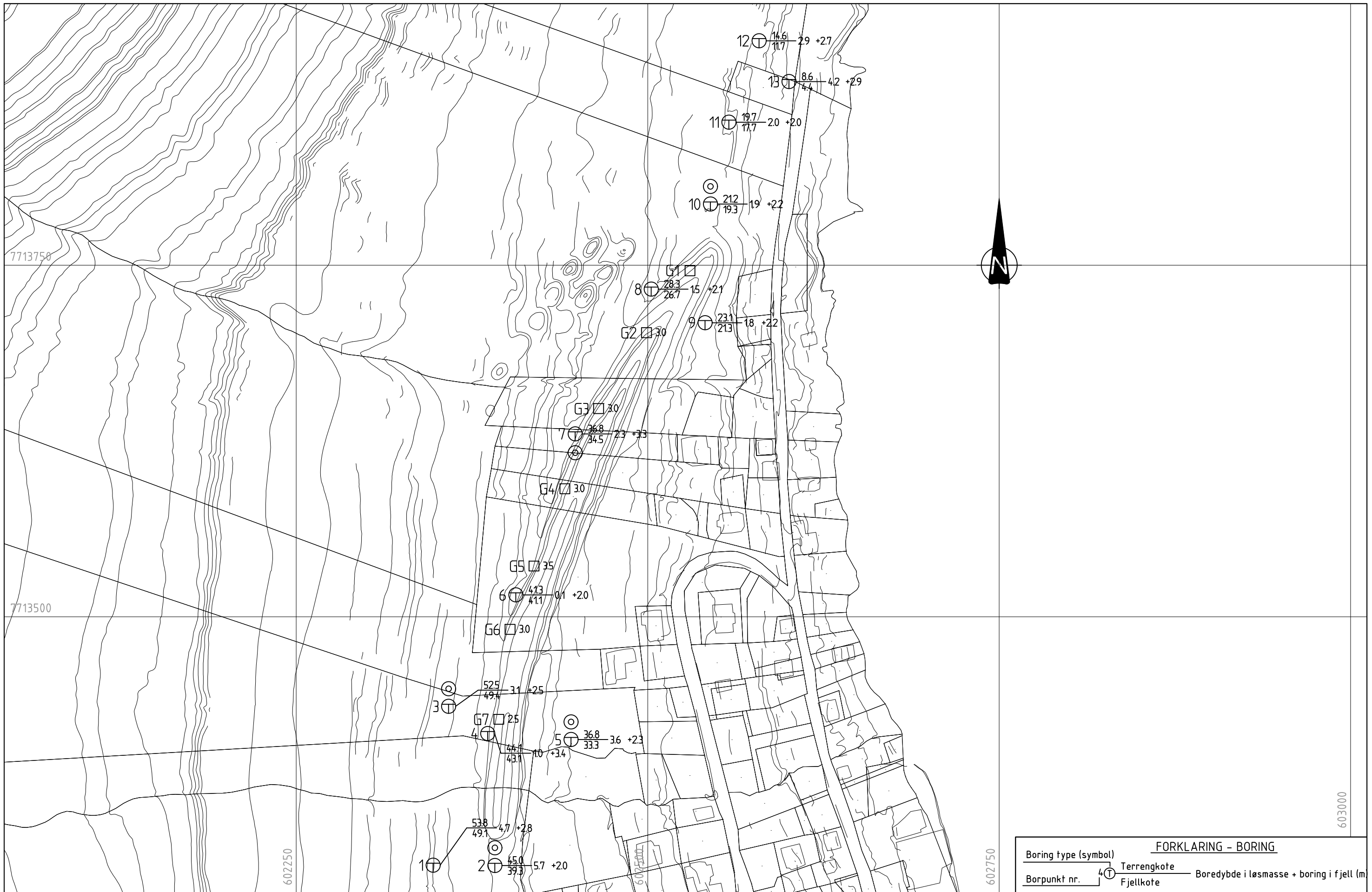
Skredsikring Fjordgård
NVE

OVERSIKTSKART
UTM33 (Euref89): 06025 77136

RAMBOLL

Rambøll AS - Region Midt-Norge
P.b. 9420 Sluppen
Mellomila 79, N-7493 Trondheim
TLF: 73 84 10 00 - FAX: 73 84 10 60

Tegning nr: 101 Rev: 0



FORKLARING - BORING	
Boring type (symbol)	Terrengkote
Borpunkt nr.	Fjellkote

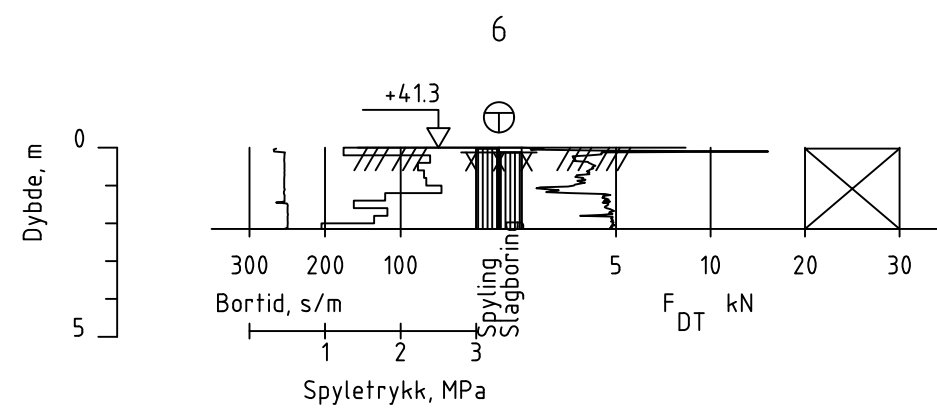
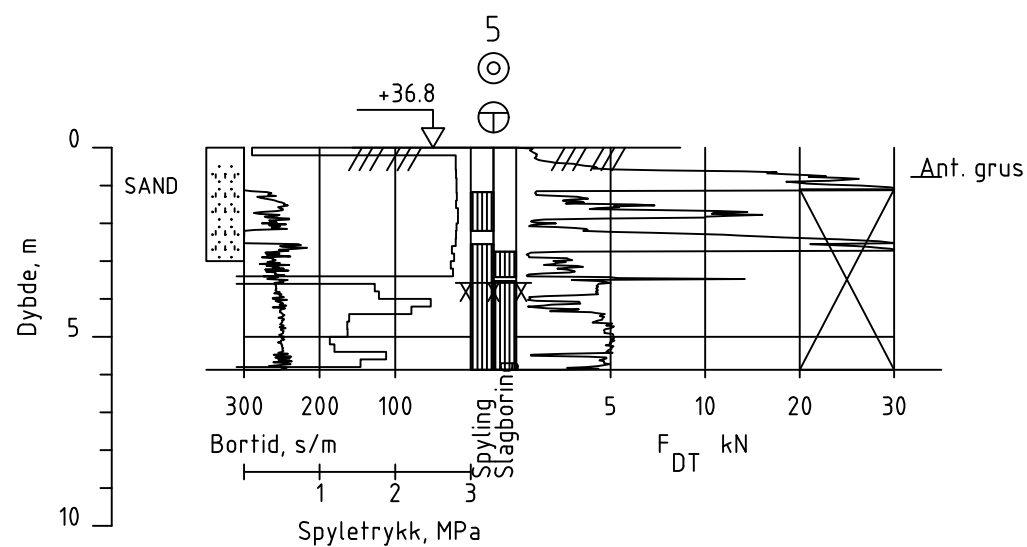
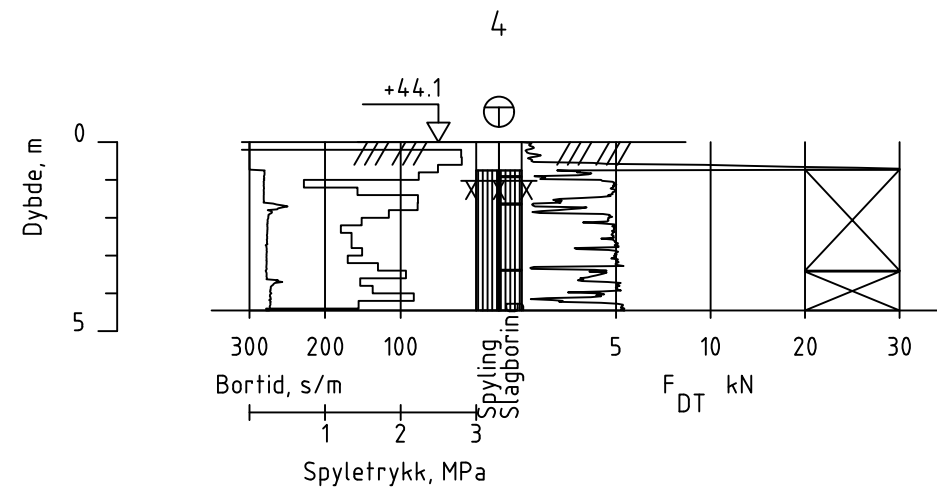
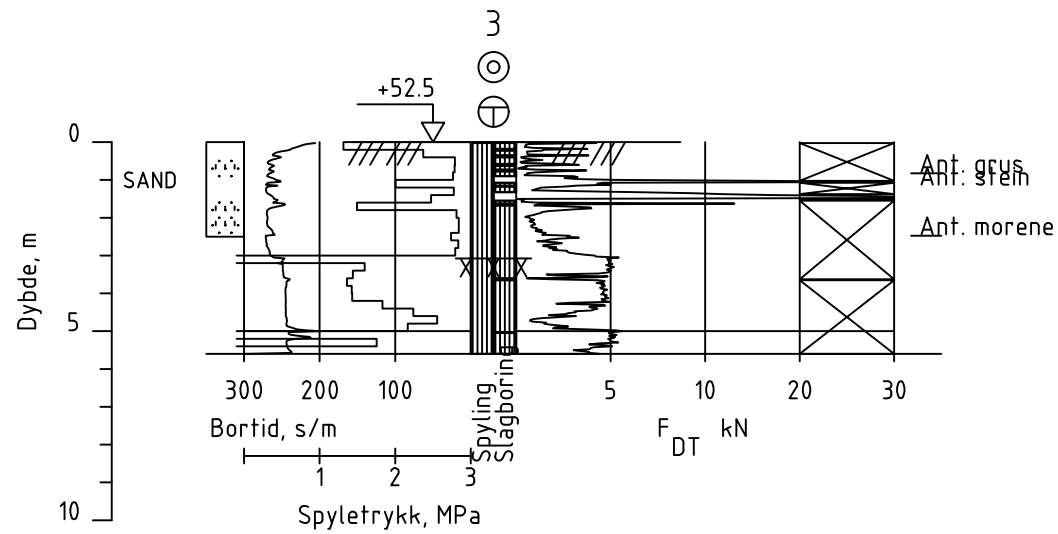
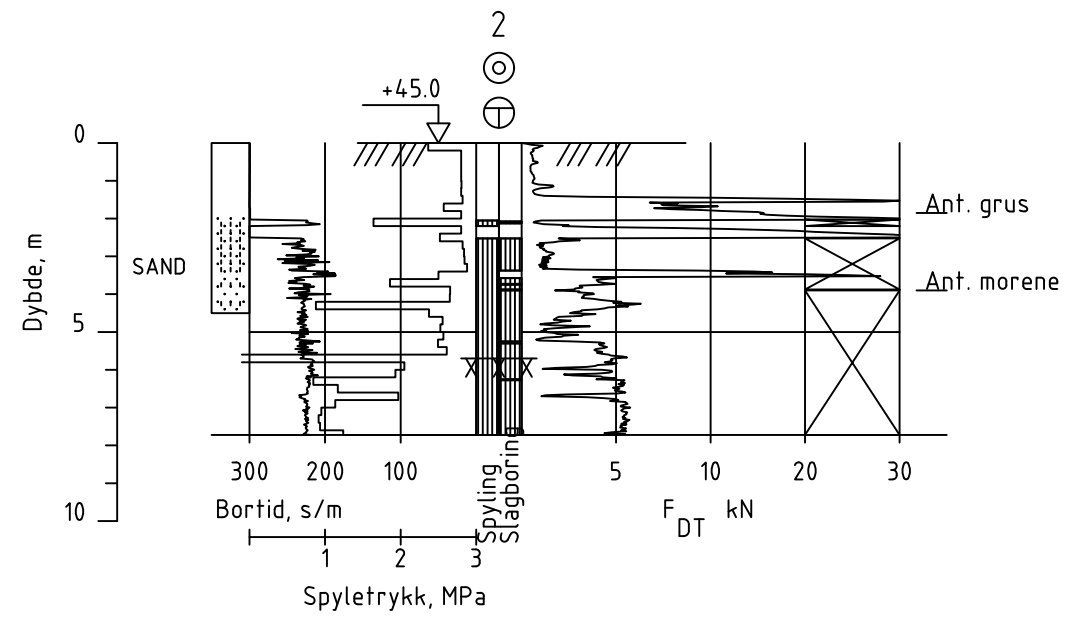
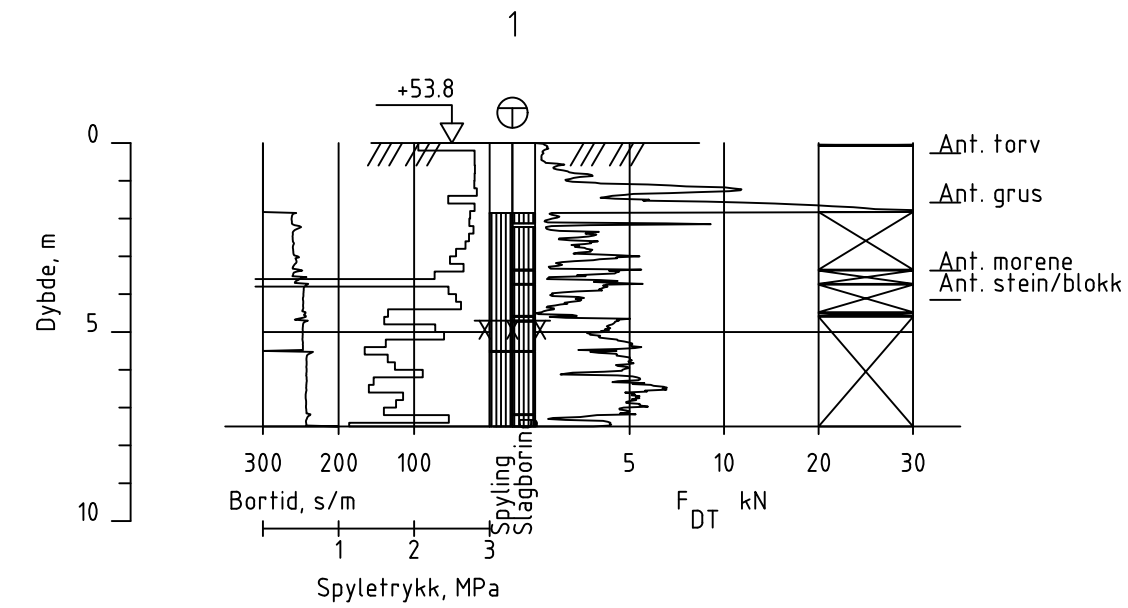
00	04.01.2017		AKM	BKN	BKN
REV.	DATO	ENDRING	TEGN	KONTR	GODKJ
TEGNINGSSTATUS					

RAMBOLL
 Rambøll AS - Region Midt-Norge
 P.b. 9420 Sluppen
 Mellomila 79, N-7493 Trondheim
 TLF: 73 84 10 00 - FAX: 73 84 10 60
 www.ramboll.no

OPPDRAG
Skredsikring Fjordgård
 OPPDRAGSGIVER
NVE

INNHOOLD
SITUASJONSPLAN
 ⊕ Totalsondring
 ⊙ Prøveserie
 □ Gravepunkt

OPPDRAG NR.	MÅLESTOKK	BLAD NR.	AV
1350019319	1:2500	01	01
TEGNING NR.		REV.	
102		0	



00	04.01.2017		AKM	BKN	BKN
REV.	DATO	ENDRING	TEGN	KONTR	GODKJ
TEGNINGSSTATUS					

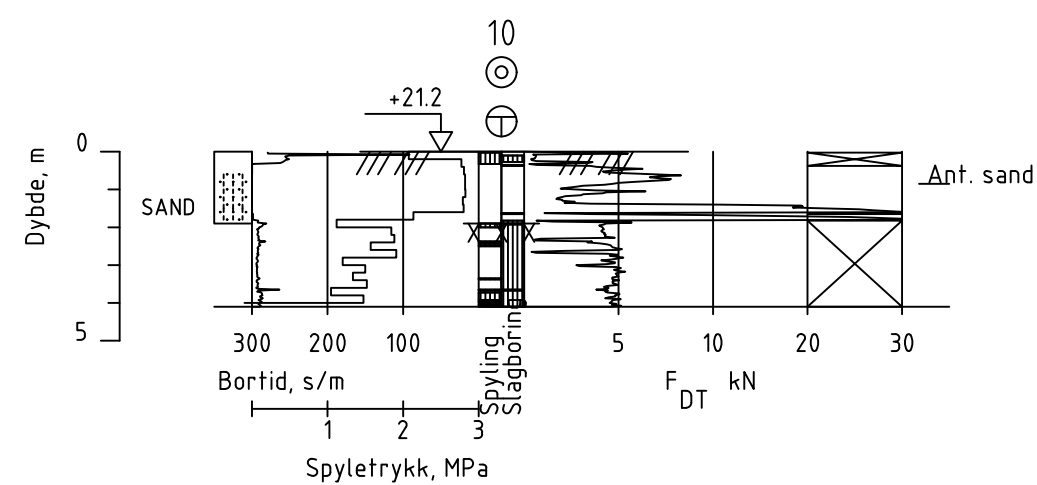
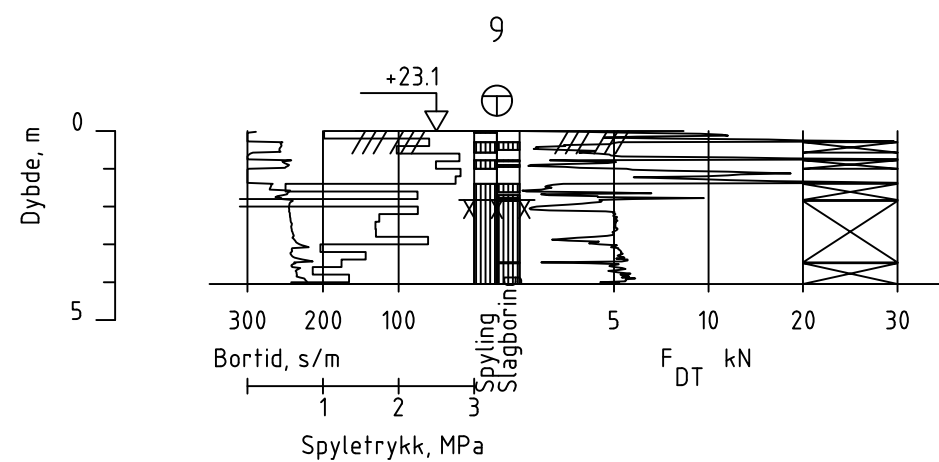
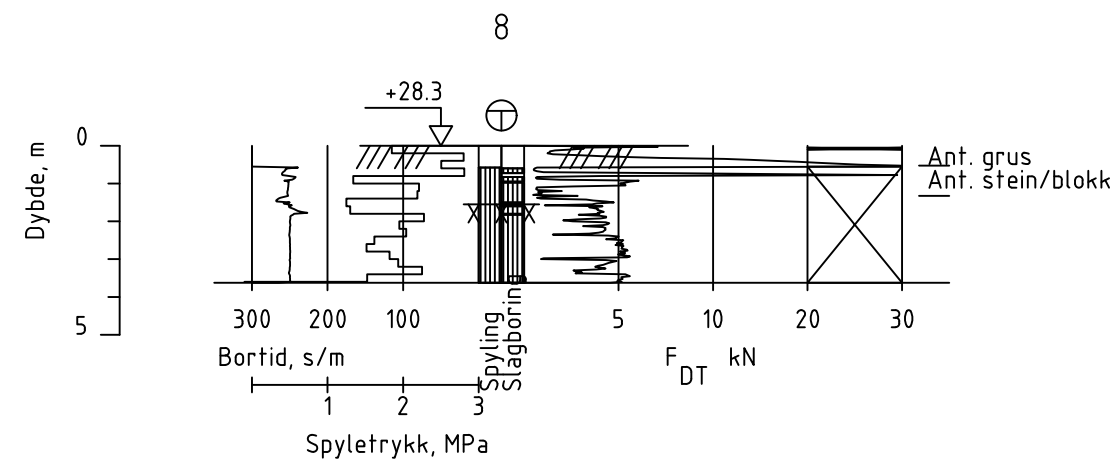
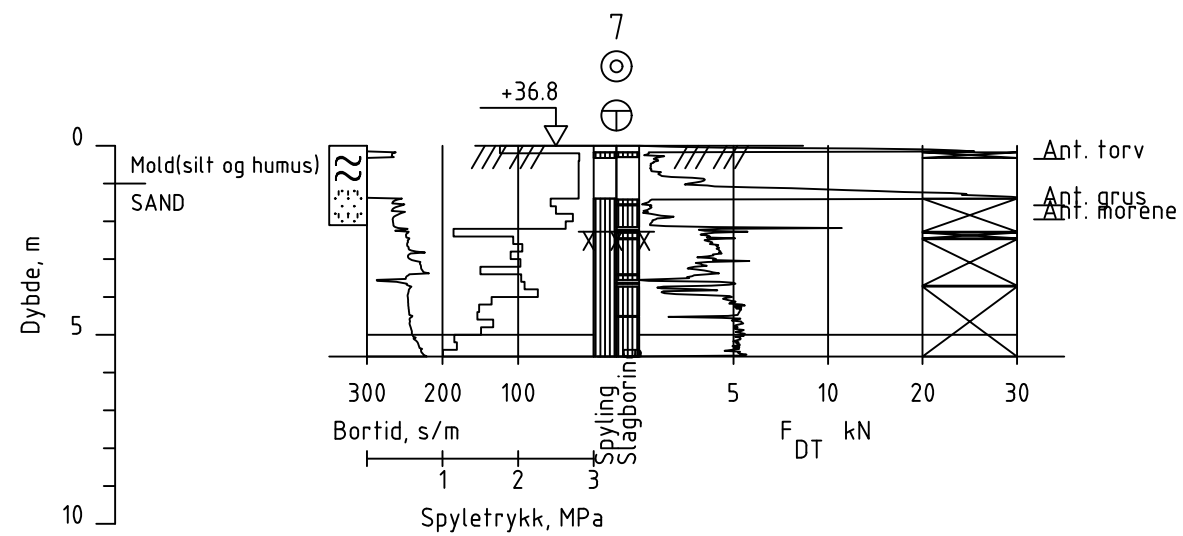


Rambøll AS - Region Midt-Norge
P.b. 9420 Sluppen
Mellomila 79, N-7493 Trondheim
TLF: 73 84 10 00 - FAX: 73 84 10 60
www.ramboll.no

OPPDRAG
Skredsikring Fjordgård
OPPDRAGSGIVER
NVE

INNHOOLD
BORERESULTATER
⊕ Totalsondering
⊙ Prøveserie

OPPDRAG NR. 1350019319	MÅLESTOKK 1:200	BLAD NR. 01	AV 01
TEGNING NR. 103			REV. 0



00	04.01.2017		AKM	BKN	BKN
REV.	DATO	ENDRING	TEGN	KONTR	GODKJ
TEGNINGSSTATUS					



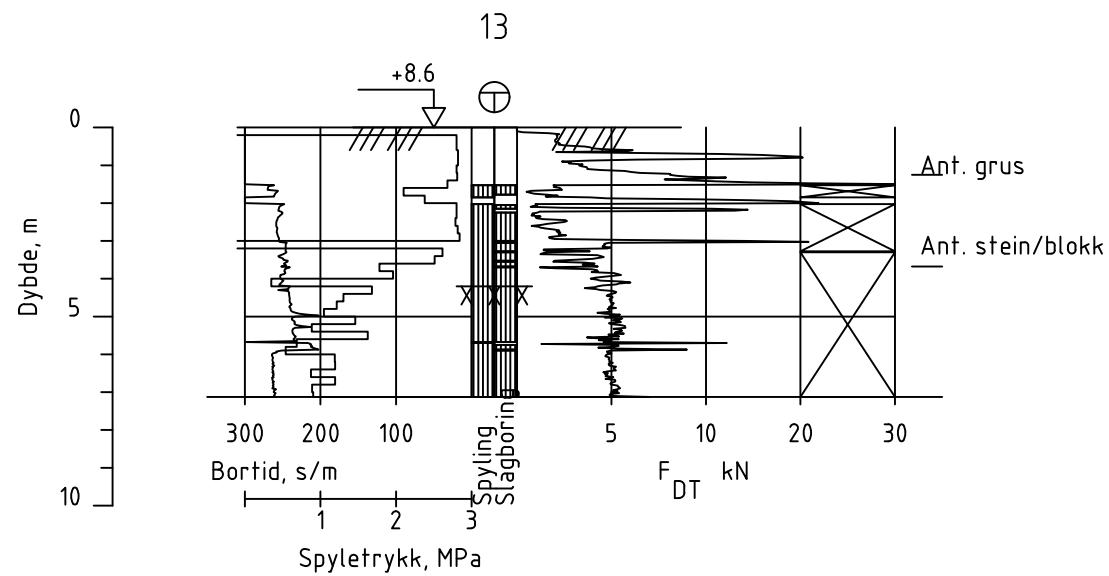
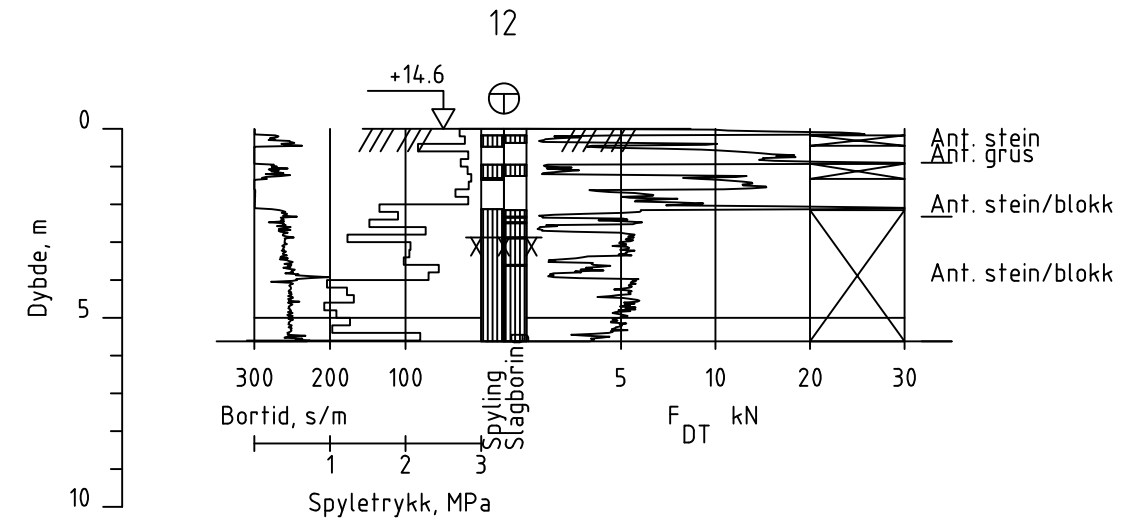
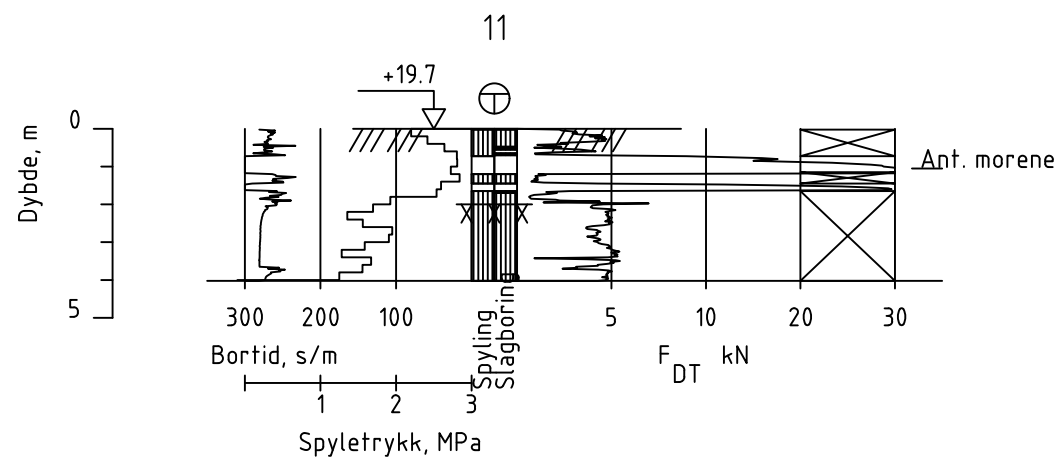
Rambøll AS - Region Midt-Norge
P.b. 9420 Sluppen
Mellomila 79, N-7493 Trondheim
TLF: 73 84 10 00 - FAX: 73 84 10 60
www.ramboll.no

OPPDRAG
Skredsikring Fjordgård

OPPDRAGSGIVER
NVE

INNHOLD
BORERESULTATER
⊕ Totalsondering
⊙ Prøveserie

OPPDRAG NR. 1350019319	MÅLESTOKK 1:200	BLAD NR. 01	AV 01
TEGNING NR. 104			REV. 0



00	04.01.2017		AKM	BKN	BKN
REV.	DATO	ENDRING	TEGN	KONTR	GODKJ
TEGNINGSSTATUS					



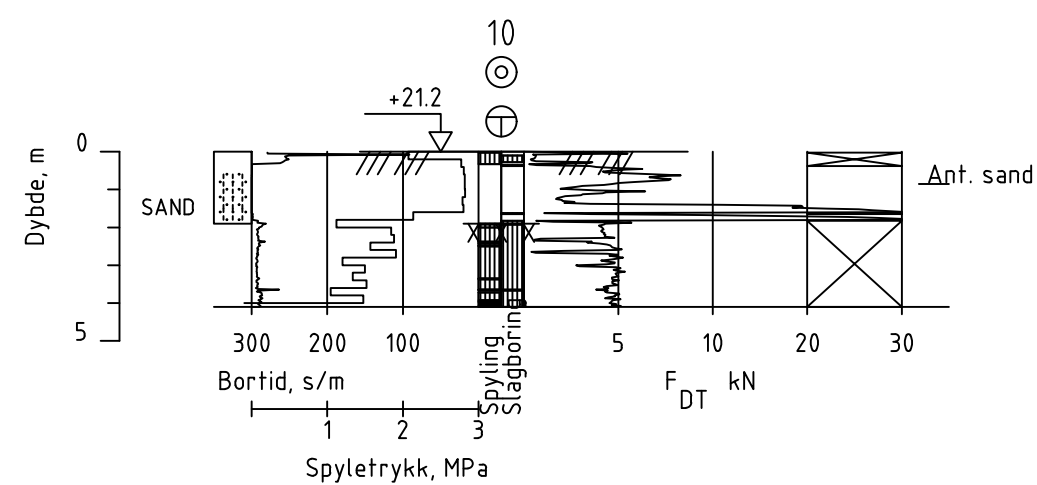
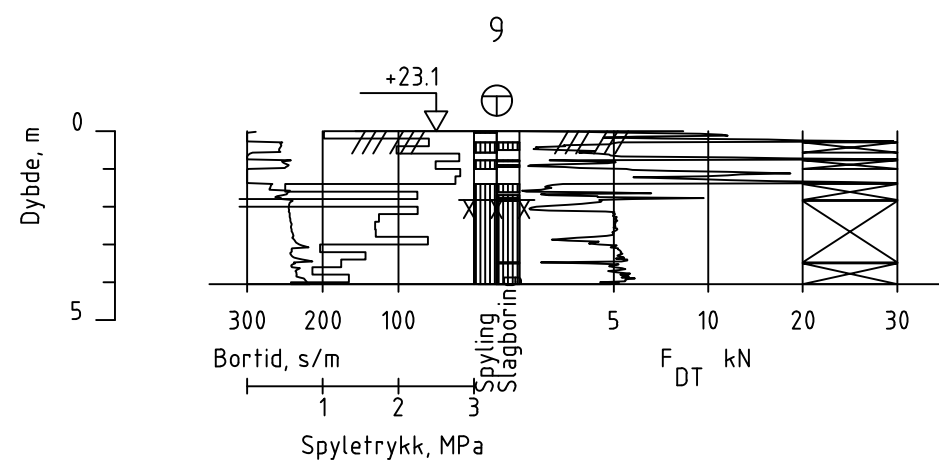
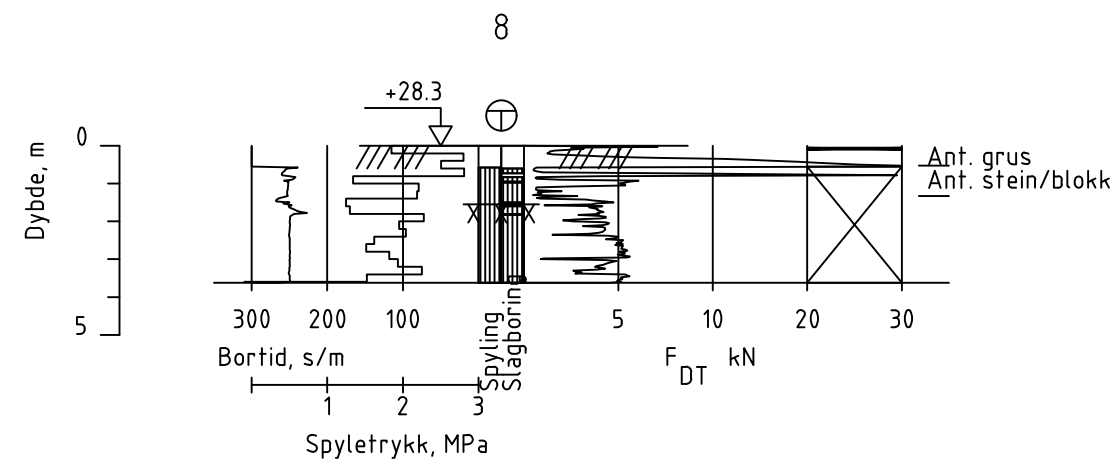
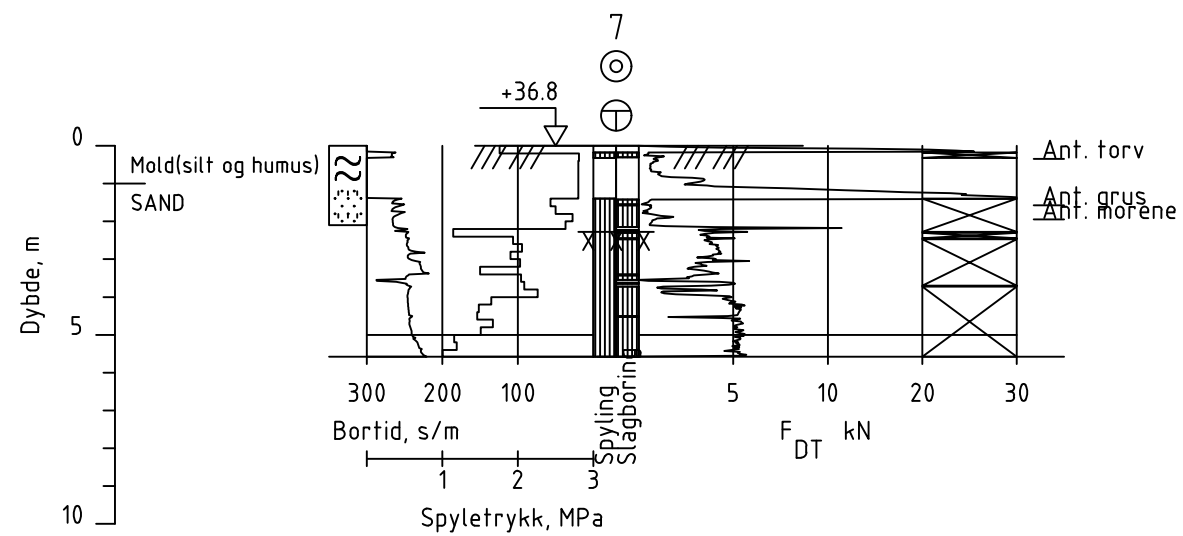
Rambøll AS - Region Midt-Norge
P.b. 9420 Sluppen
Mellomila 79, N-7493 Trondheim
TLF: 73 84 10 00 - FAX: 73 84 10 60
www.ramboll.no

OPPDRAG
Skredsikring Fjordgård

OPPDRAGSGIVER
NVE

INNHold
BORERESULTATER
⊕ Totalsondring
⊙ Prøveserie

OPPDRAG NR. 1350019319	MÅLESTOKK 1:200	BLAD NR. 01	AV 01
TEGNING NR. 105			REV. 0



00	04.01.2017		AKM	BKN	BKN
REV.	DATO	ENDRING	TEGN	KONTR	GODKJ
TEGNINGSSTATUS					




Rambøll AS - Region Midt-Norge
P.b. 9420 Sluppen
Mellomila 79, N-7493 Trondheim
TLF: 73 84 10 00 - FAX: 73 84 10 60
www.ramboll.no

OPPDRAG
Skredsikring Fjordgård
OPPDRAGSGIVER
NVE

INNHold
BORERESULTATER
⊕ Totalsondering
⊙ Prøveserie

OPPDRAG NR. 1350019319	MÅLESTOKK 1:200	BLAD NR. 01	AV 01
TEGNING NR. 104			REV. 0

Dybde, m	Jordart	Sign.	Lab. nr	Vanninnhold (w) i %				γ kN/m ³	Skjærfasthet (C_u) i kPa				S_t
				10	20	30	40		10	20	30	40	
5	SAND enkelte gruskorn, litt finstoffinnhold	grusig, siltig	01	K	•								
			02		•								
10													
15													
20													

Enkelt trykkforsøk :  (strek angir def.% v/brudd)

Konusforsøk - Omrørt/uforstyrret: ▼ / ▽

Penetrometerforsøk Konsistensgrense w_p ————— w_L

Andre forsøk:

T= Treksialforsøk

Ø= Ødometerforsøk

K= Kornfordeling

0	04.01.2017		AKM	BKN	BKN
Rev.	Dato	Tekst	Utarb	Kontr	Godkj

Oppdrag nr. 1350019319 Målestokk: 1:100 Status: Datarapport



Skredsikring Fjordgård
NVE

Rambøll AS - Region Midt-Norge
P.b. 9420 Sluppen
Mellomila 79, N-7493 Trondheim
TLF: 73 84 10 00 - FAX: 73 84 10 60
www.ramboll.no

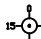
BORPROFIL HULL NR.: 2

Tegning nr. Rev.

TERRENGHØYDE: +45.0 PRØVETYPE: Skovel

106 0

Dybde, m	Jordart	Sign.	Lab. nr	Vanninnhold (w) i %				γ kN/m ³	Skjærfasthet (C _u) i kPa				S _t
				10	20	30	40		10	20	30	40	
5	SAND,grusig,litt finstoffinnhold	.	03		18								
			04		12								
10													
15													
20													

Enkelt trykkforsøk :  (strek angir def.% v/brudd)

Konusforsøk - Omrørt/uforstyrret: ▼ / ▽

Penetrometerforsøk Konsistensgrense w_p ————— w_L Andre forsøk:

T= Treksialforsøk

Ø= Ødometerforsøk

K= Kornfordeling

0	04.01.2017		AKM	BKN	BKN
Rev.	Dato	Tekst	Utarb	Kontr	Godkj

Oppdrag nr. 1350019319 Målestokk: 1:100 Status: Datarapport



Skredsikring Fjordgård
NVE

Rambøll AS - Region Midt-Norge
P.b. 9420 Sluppen
Mellomila 79, N-7493 Trondheim
TLF: 73 84 10 00 - FAX: 73 84 10 60
www.ramboll.no

BORPROFIL HULL NR.: 3

Tegning nr. Rev.

TERRENGHØYDE: +52.5 PRØVETYPE: Skovel

107

0

Dybde, m	Jordart	Sign.	Lab. nr	Vanninnhold (w) i %				γ kN/m ³	Skjærfasthet (C_u) i kPa				S _t
				10	20	30	40		10	20	30	40	
5	SAND,grusig,litt finstoffinnhold		05	K		•							
			06	K	•								
			07	K	•								
10													
15													
20													

Enkelt trykkforsøk : (strek angir def.% v/brudd)

Konusforsøk - Omrørt/uforstyrret: ▼ / ▽

Penetrometerforsøk Konsistensgrense w_p ————— w_L

Andre forsøk:

T= Treksialforsøk

Ø= Ødometerforsøk

K= Kornfordeling

0	04.01.2017		AKM	BKN	BKN
Rev.	Dato	Tekst	Utarb	Kontr	Godkj

Oppdrag nr. 1350019319 Målestokk: 1:100 Status: Datarapport

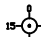
Skredsikring Fjordgård
NVE

BORPROFIL HULL NR.: 5

TERRENGHØYDE: +36.8 PRØVETYPPE: Skovel

RAMBOLL
 Rambøll AS - Region Midt-Norge
 P.b. 9420 Sluppen
 Mellomila 79, N-7493 Trondheim
 TLF: 73 84 10 00 - FAX: 73 84 10 60
 www.ramboll.no
 Tegning nr. 108 Rev. 0

Dybde, m	Jordart	Sign.	Lab. nr	Vanninnhold (w) i %				γ kN/m ³	Skjærfasthet (C _u) i kPa				S _t
				10	20	30	40		10	20	30	40	
5	Mold (silt og humus)	2222	08					->74.5					
	SAND,grusig,litt finstoffinnhold		09	K	•								
10													
15													
20													

Enkelt trykkforsøk :  (strek angir def.% v/brudd)

Konusforsøk - Omrørt/uforstyrret: ▼ / ▽

Penetrometerforsøk Konsistensgrense w_p ————— w_L

Andre forsøk:

T= Treksialforsøk

Ø= Ødometerforsøk

K= Kornfordeling

0	04.01.2017		AKM	BKN	BKN
Rev.	Dato	Tekst	Utarb	Kontr	Godkj

Oppdrag nr. 1350019319 Målestokk: 1:100 Status: Datarapport

RAMBOLL

Rambøll AS - Region Midt-Norge
P.b. 9420 Sluppen
Mellomila 79, N-7493 Trondheim
TLF: 73 84 10 00 - FAX: 73 84 10 60
www.ramboll.no

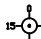
Skredsikring Fjordgård
NVE

BORPROFIL HULL NR.: 7

TERRENGHØYDE: +36.8 PRØVETYPPE: Skovel

Tegning nr. 109 Rev. 0

Dybde, m	Jordart	Sign.	Lab. nr	Vanninnhold (w) i %				γ kN/m ³	Skjærfasthet (C _u) i kPa				S _t
				10	20	30	40		10	20	30	40	
5	SAND,siltig	gruskorn grusig,siltig	10	K									
			11										
10													
15													
20													

Enkelt trykkforsøk :  (strek angir def.% v/brudd)

Konusforsøk - Omrørt/uforstyrret: ▼ / ▽

Penetrometerforsøk Konsistensgrense w_p ————— w_L

Andre forsøk:

T= Treksialforsøk

Ø= Ødometerforsøk

K= Kornfordeling

0	04.01.2017		AKM	BKN	BKN
Rev.	Dato	Tekst	Utarb	Kontr	Godkj

Oppdrag nr. 1350019319 Målestokk: 1:100 Status: Datarapport



Skredsikring Fjordgård
NVE

Rambøll AS - Region Midt-Norge
P.b. 9420 Sluppen
Mellomila 79, N-7493 Trondheim
TLF: 73 84 10 00 - FAX: 73 84 10 60
www.ramboll.no


BORPROFIL HULL NR.: 10


Tegning nr. Rev.

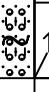
TERRENGHØYDE: +21.2 PRØVETYPE: Skovel


110 0


Dybde, m	Jordart	Sign.	Lab. nr	Vanninnhold (w) i %				γ kN/m ³	Skjærfasthet (C _u) i kPa				S _t				
				10	20	30	40		10	20	30	40					
5	SAND,siltig,grusig,planterester		13														
10																	
15																	
20																	

Enkelt trykkforsøk :  (strek angir def.% v/brudd) Konusforsøk - Omrørt/uforstyrret: ▼ / ▽
 Penetrometerforsøk Konsistensgrense w_p |-----| w_L Andre forsøk:
 T= Treksialforsøk Ø= Ødometerforsøk K= Kornfordeling


Oppdrag nr. 1350019319				Målestokk: 1:100		Status: Datarapport		 Rambøll AS - Region Midt-Norge P.b. 9420 Sluppen Mellomila 79, N-7493 Trondheim TLF: 73 84 10 00 - FAX: 73 84 10 60 www.ramboll.no Tegning nr. Rev.						
Skredsikring Fjordgård												112		
NVE												0		
BORPROFIL HULL NR.: G3				TERRENGHØYDE: +				PRØVETYPE: Gravepunkt						
0	04.01.2017			AKM	BKN	BKN								
Rev.	Dato	Tekst		Utarb	Kontr	Godkj								


Dybde, m	Jordart	Sign.	Lab. nr	Vanninnhold (w) i %				γ kN/m ³	Skjærfasthet (C_u) i kPa				S_t				
				10	20	30	40		10	20	30	40					
5	SAND, grusig, finstoffinnhold, planterresfer		14														
10																	
15																	
20																	

Enkelt trykkforsøk :  (strek angir def.% v/brudd) Konusforsøk - Omrørt/uforstyrret: ▼ / ▽
 Penetrometerforsøk Konsistensgrense w_p ————— w_L Andre forsøk:
 T= Treksialforsøk Ø= Ødometerforsøk K= Kornfordeling


						Oppdrag nr. 1350019319	Målestokk: 1:100	Status: Datarapport	
						Skredsikring Fjordgård NVE			
						BORPROFIL HULL NR.:	G4		Tegning nr.
						TERRENGHØYDE: +	PRØVETYPE: Gravepunkt	113	Rev.
0	04.01.2017		AKM	BKN	BKN				0
Rev.	Dato	Tekst	Utarb	Kontr	Godkj				

Dybde, m	Jordart	Sign.	Lab. nr	Vanninnhold (w) i %				γ kN/m ³	Skjærfasthet (C _u) i kPa				S _t	
				10	20	30	40		10	20	30	40		
5	SAND,grusig,siltig	15	15											
10														
15														
20														

Enkelt trykkforsøk :  (strek angir def.% v/brudd) Konusforsøk - Omrørt/uforstyrret: ▼ / ▽
 Penetrometerforsøk Konsistensgrense w_p ————— w_L Andre forsøk:
 T= Treksialforsøk Ø= Ødometerforsøk K= Kornfordeling


Oppdrag nr. 1350019319 Målestokk: 1:100 Status: Datarapport			 Rambøll AS - Region Midt-Norge P.b. 9420 Sluppen Mellomila 79, N-7493 Trondheim TLF: 73 84 10 00 - FAX: 73 84 10 60 www.ramboll.no <small>Tegning nr. Rev.</small>		
Skredsikring Fjordgård NVE					
BORPROFIL HULL NR.: G5			114		
TERRENGHØYDE: +			PRØVETYPE: Gravepunkt		
0	04.01.2017	AKM BKN BKN	0		
Rev.	Dato	Tekst	Utarb	Kontr	Godkj

Dybde, m	Jordart	Sign.	Lab. nr	Vanninnhold (w) i %				γ kN/m ³	Skjærfasthet (C_u) i kPa				S _t		
				10	20	30	40		10	20	30	40			
5	SAND,grusig,siltig,planterester	16	16												


Enkelt trykkforsøk :  (strek angir def.% v/brudd) Konusforsøk - Omrørt/uforstyrret: ▼ / ▽
 Penetrometerforsøk Konsistensgrense w_p ————— w_L Andre forsøk:
 T= Treksialforsøk Ø= Ødometerforsøk K= Kornfordeling

0	04.01.2017		AKM	BKN	BKN
Rev.	Dato	Tekst	Utarb	Kontr	Godkj

Oppdrag nr. 1350019319 Målestokk: 1:100 Status: Datarapport
 Skredsikring Fjordgård
 NVE
 BORPROFIL HULL NR.: G6
 TERRENGHØYDE: + PRØVETYPE: Gravepunkt


 Rambøll AS - Region Midt-Norge
 P.b. 9420 Sluppen
 Mellomila 79, N-7493 Trondheim
 TLF: 73 84 10 00 - FAX: 73 84 10 60
 www.ramboll.no
 Tegning nr. 115 Rev. 0

Dybde, m	Jordart	Sign.	Lab. nr	Vanninnhold (w) i %				γ kN/m ³	Skjærfasthet (C _d) i kPa				S _t
				10	20	30	40		10	20	30	40	
5	SAND,grusig,siltig	17											

Enkelt trykkforsøk :  (strek angir def.% v/brudd) Konusforsøk - Omrørt/uforstyrret: ▼ / ▽

Penetrometerforsøk Konsistensgrense w_p ————— w_L Andre forsøk:


T= Treaksialforsøk Ø= Ødometerforsøk K= Kornfordeling

0	04.01.2017																		
Rev.	Dato	Tekst	Utarb	Kontr	Godkjt														

Oppdrag nr. 1350019319 Målestokk: 1:100 Status: Datarapport

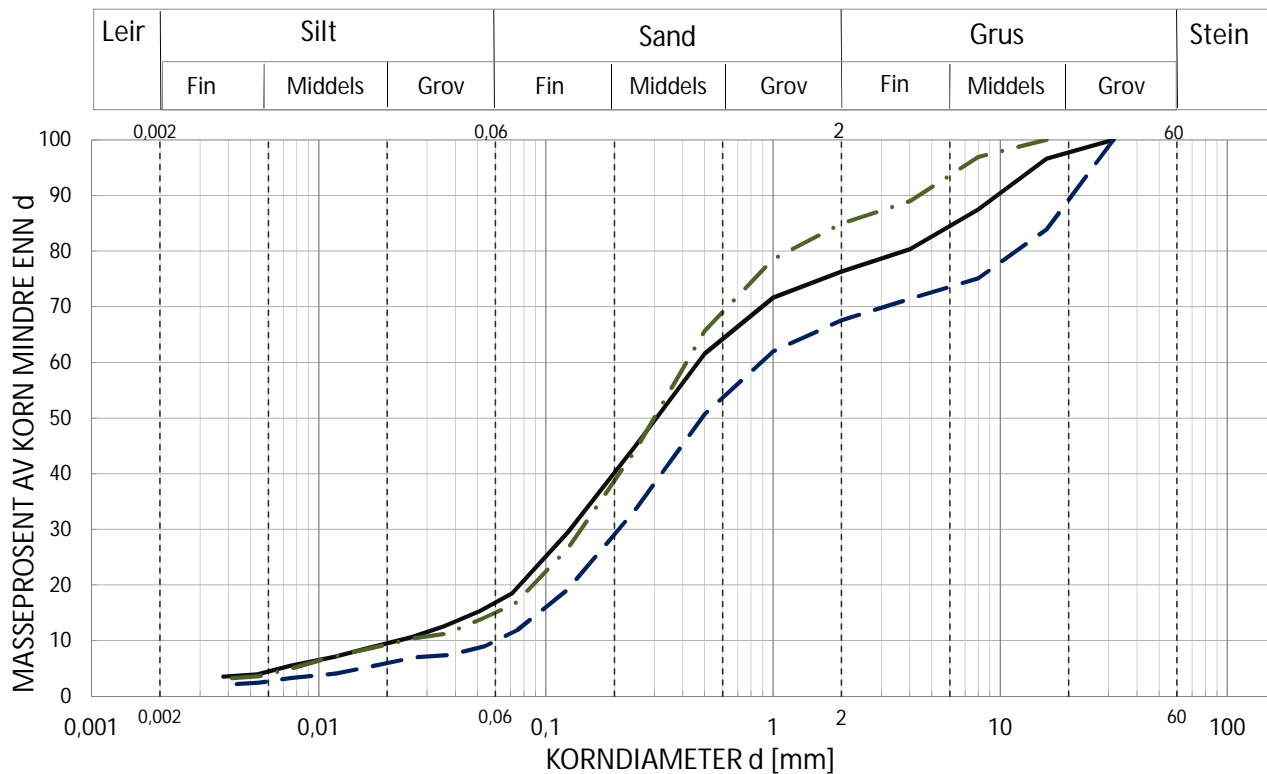
Skredsikring Fjordgård
NVE

BORPROFIL HULL NR.: G7
TERRENGHØYDE: + PRØVETYPPE: Gravepunkt



Rambøll AS - Region Midt-Norge
P.b. 9420 Sluppen
Mellomila 79, N-7493 Trondheim
TLF: 73 84 10 00 - FAX: 73 84 10 60
www.ramboll.no

Tegning nr. 116 Rev. 0



Symbol	—	- - -	- · - · -	- · - · -	- · - · -
Prøve	A	B	C	D	E
Borhull	2	7	10		
Dybde	2,0-3,5m	1,0-2,1m	1,5-1,9m		
lånbr	1	9	10		
Beskrivelse	Sand,grusig, siltig	Materiale, sandig,grusig	Sand,siltig		
d_{10}	0,023	0,061	0,024		
d_{25}	0,103	0,175	0,117		
d_{50}	0,323	0,490	0,315		
d_{60}	0,476	0,913	0,433		
d_{75}	1,721	7,876	0,862		
C_u	20,9	14,9	18,0		
% < 0,02mm	9,4	5,9	9,2		
% < 0,063mm	17,2	10,3	15,3		
% < 0,2mm	38,9	27,9	37,3		
Telegruppe	2	2	2		

$$C_u = d_{60}/d_{10} \quad (\text{alternativt } d_{75}/d_{25})$$



Rambøll, Divisjon Geo og Miljø
Mellomila 79, N-7493 Trondheim

Version 2016-08-04

Skredsikring Fjordgård

NVE

KORNFORDELINGSFORSØK

Revisjon

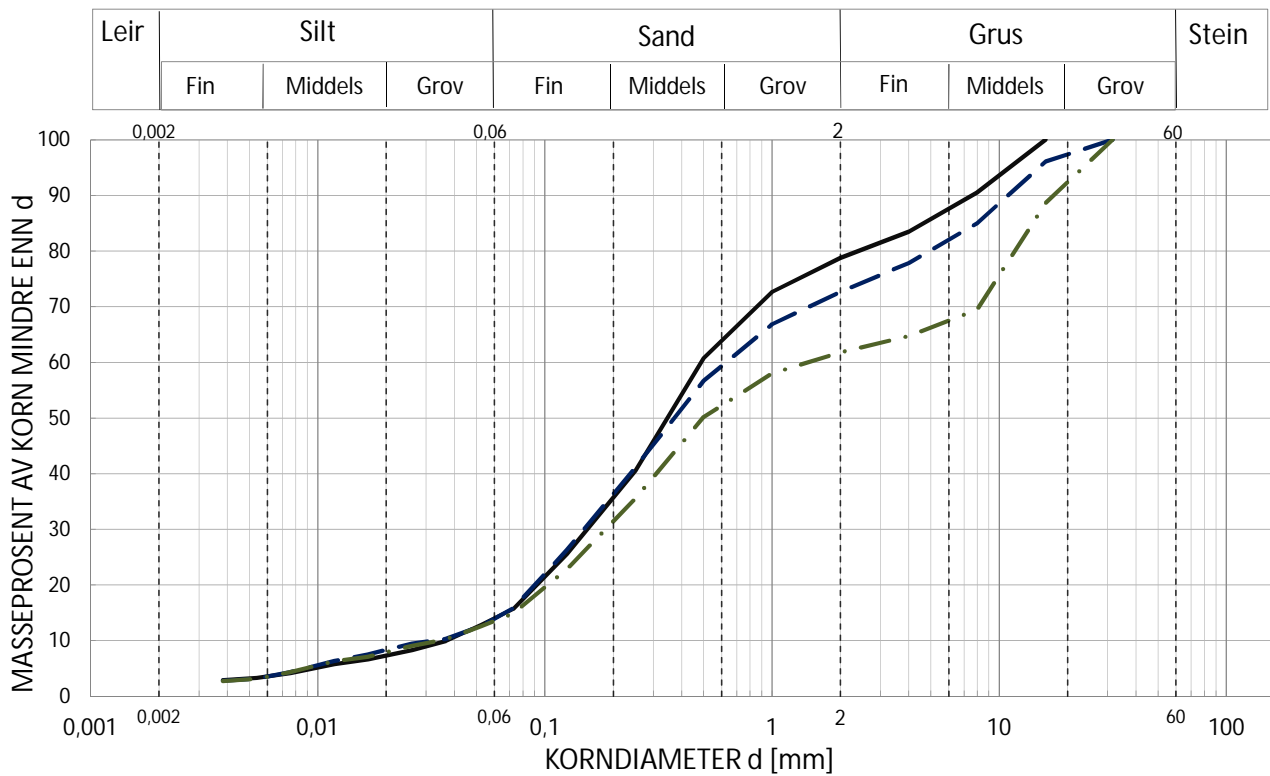
Tegn./kontr.
ESK/AKM

Dato
05.01.2017

Oppdrag
1350019319

Bilag

Tegn. Nr.
117



Symbol	—	- - -	- · - · -	· · · · ·	· · · · ·
Prøve	A	B	C	D	E
Borhull	5	5	5		
Dybde	0,4-1,0m	1,0-2,0m	2,0-3,0m		
lånbr	5	6	7		
Beskrivelse	Sand,grusig	Materiale, sandig,grusig	Materiale, sandig,grusig		
d ₁₀	0,037	0,033	0,034		
d ₂₅	0,122	0,118	0,146		
d ₅₀	0,367	0,393	0,497		
d ₆₀	0,490	0,662	1,528		
d ₇₅	1,382	2,899	10,315		
C _u	13,3	20,2	44,4		
% < 0,02mm	7,2	8,2	7,8		
% < 0,063mm	14,3	14,3	13,8		
% < 0,2mm	34,5	35,2	30,5		
Telegruppe	2	2	2		

$C_u = d_{60}/d_{10} \quad (\text{alternativt } d_{75}/d_{25})$



Rambøll, Divisjon Geo og Miljø
Mellomila 79, N-7493 Trondheim

Version 2016-08-04

Skredsikring Fjordgård

NVE

KORNFORDELINGSFORSØK

Revisjon

Tegn./kontr.
ESK/AKM

Dato
05.01.2017

Oppdrag
1350019319

Bilag

Tegn. Nr.
118