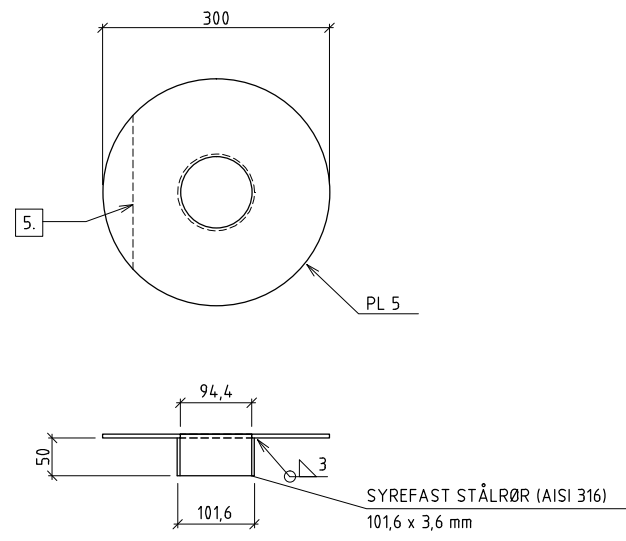


A FORLENGELSE AV VANNAVLØP
1:10

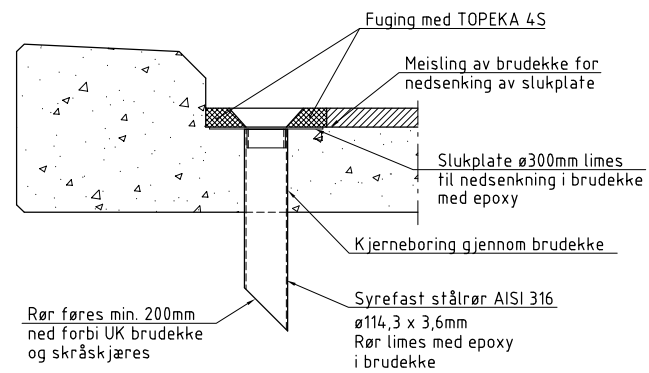


B PLAN, "SLUK"
1:5

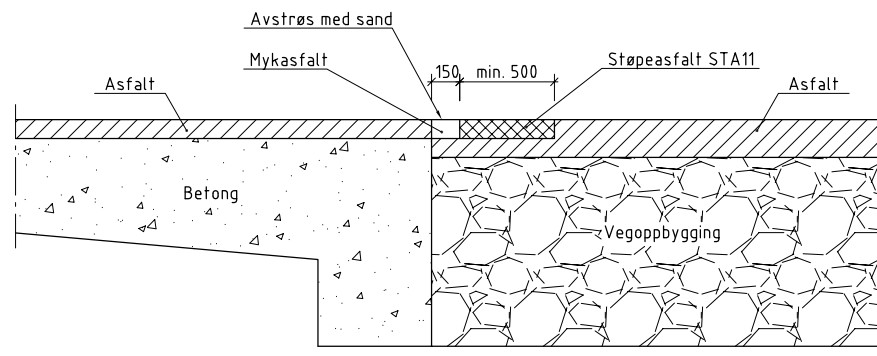
BEMERKNINGER :

1. TEGNINGEN VISER NYE SLUK. ENDELIG PLASSERING I SAMARBEID MED BYGGHERREN PÅ STEDET.
2. DET ETABLERES NEDSENKING FOR TOPPLATEN VED KJERNEBORING OG MEISLING SOM AVRETTES MED MØRTEL.
3. NYTT RØR LIMES FAST I BRUDEKKEJ MED EPOKSYLIM OG MED TOPPAVSLUTNING 5mm UNDER NIVÅ FOR TOPPLATE. TOPPLATEN MED FALS MONTERES NED I SLUKRØRET. TOPPLATEN LIMES FAST MED EPOKSY I NEDSENKINGEN.
4. SLITELAGET FLIKKREPARERES MED NY MEMBRAN OG ASFALT PÅ OVERSIDEN AV TOPPLATEN.
5. SLUKPLATE AVFASES HVIS SENTERLINJE SLUK ER NÆRMERE KANTDRAGER ENN 150mm.
6. PÅ PLATEBRUER UTEN BJELKER AVSLUTTES VANNAVLØPET 200 cm UNDER DEKKET.

0	TILBUDSTEGNING				16.05.2011
Rev.	Revideringen gjelder	Rev.av	Ktr.av	Sign.	Dato
 STATENS VEGVESEN REGION ØST		DAK	KHB		
		Tegn.	KHB		
Brurehabilitering Oppland 2011-12 PRINSIPP NYE VANNAVLØP		Kontr.	TAØ		
		Sign.	TAØ		
		Dato	16.05.2011		
		Mål	SOM VIST		
		Sak nr.		10896-10	
 AAS-JAKOBSEN <small>DR. ING. A. AAS-JAKOBSEN A.S. Lilleakerveien 4, 0283 Oslo. Telefon 22 51 30 00 Telefaks 22 51 30 01</small>		Tegn.nr.	K01		
		Rev.	0		

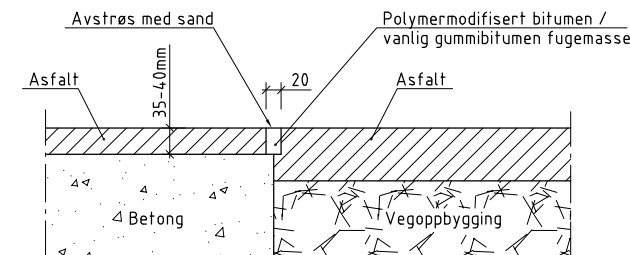


TYPISK DETALJ VANNAVLØP
1:10



SNITT ENKEL MYKASFALTFUGE
1:20

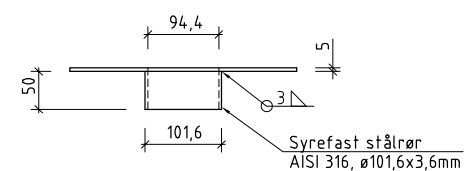
Prosess 88.6672 Enkel asfaltfuge inkluderer en 500mm bred fugeterskel av støpeasfalt



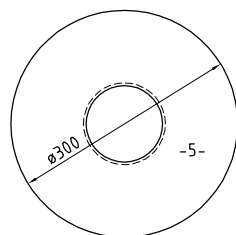
RISSANVISENDE FUGE

SAGING AV SPØR
1:5

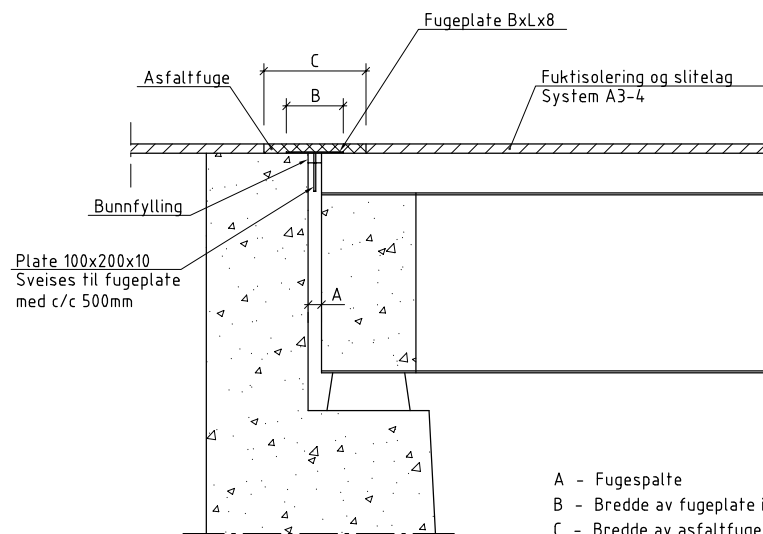
Prosess 88.6661 Rissanvisende fuge



OPPRISS A-A
1:5



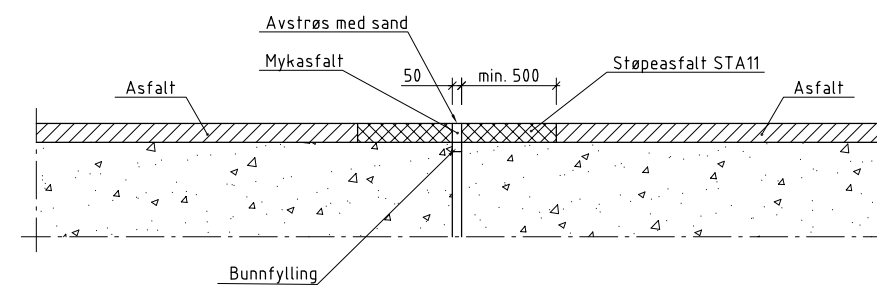
PLAN SLUK
1:5



SNITT ASFALTFUGE
1:20

Prosess 88.6671 asfaltfuge

- A - Fugespalte
 - B - Bredden av fugeplate i stål
 - C - Bredden av asfaltfuge
- Geometri skal tilpasses i hht prosess 87.172

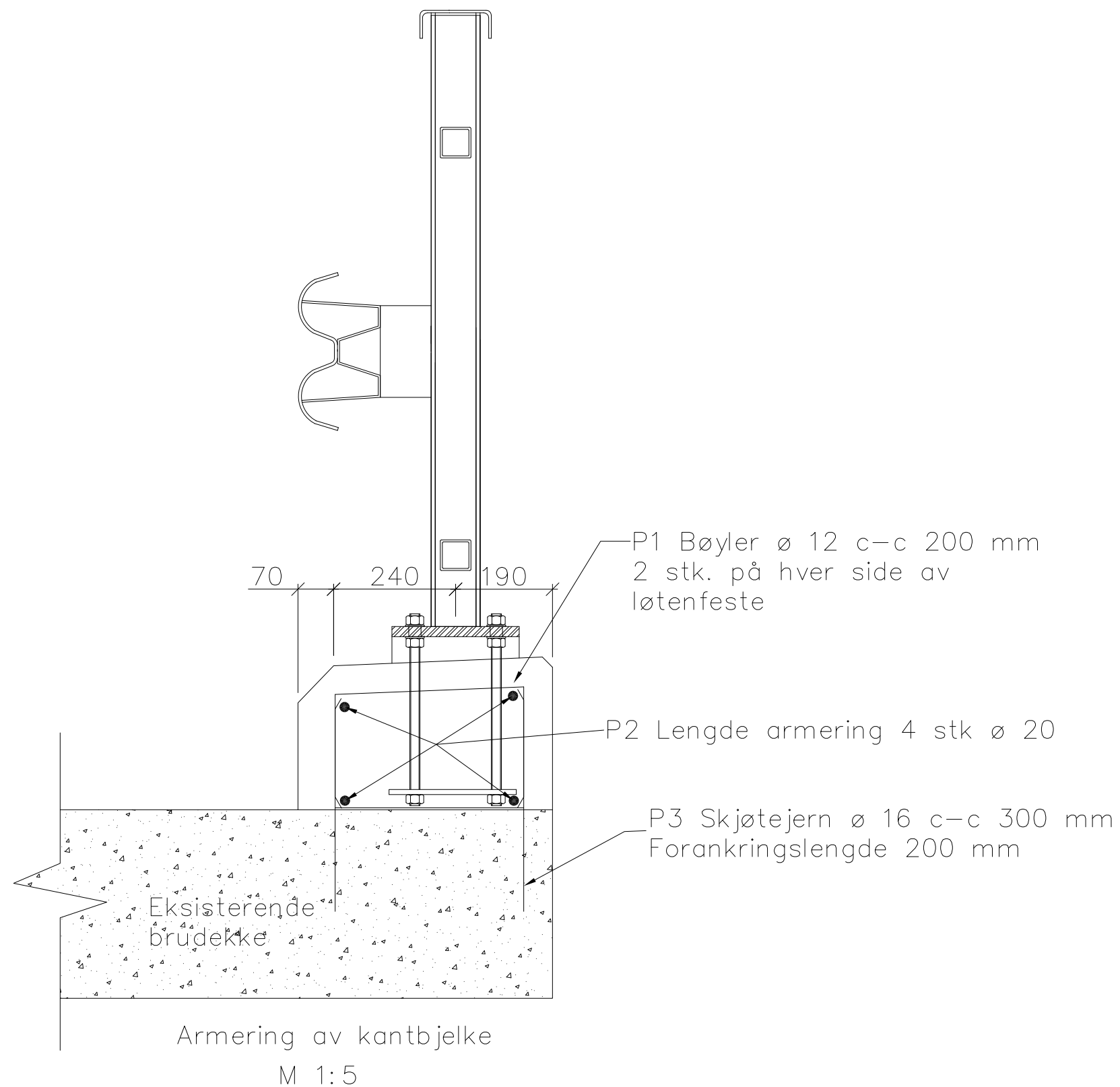


SNITT LITEN ASFALTFUGE MED BUNNFYLLING
1:20

Prosess 88.6673 Liten asfaltfuge med bunnfyllingslist/hamp inkluderer en 500mm bred fugeterskel av støpeasfalt på hver side av fugen

Revisjon	Revisjonen gjelder	Utarb	Kontr	Godkjent	Rev. dato
Saksnr. -		-			
Tegningsdato		01.03.2012			
Bestiller		MAGNAR BJØRKE			
Produsert for		REGION ØST			
Produsert av		COWI AS			
Parsell		COWI			
FUGER OG VANNAVLØP					
BRUVEDLIKEHOLD					
TYPISKE SNITT					
KONKURRANSEGRUNNLAG					
Utarbeidet av	Kontrollert av	Godkjent av	Konsulentarkiv	Tegningsnummer/ revisjonsbokstav	
VIL	ESU	ESU	A020608	K100	

Montering av brurekkverk med kantdrager opptil 300 mm

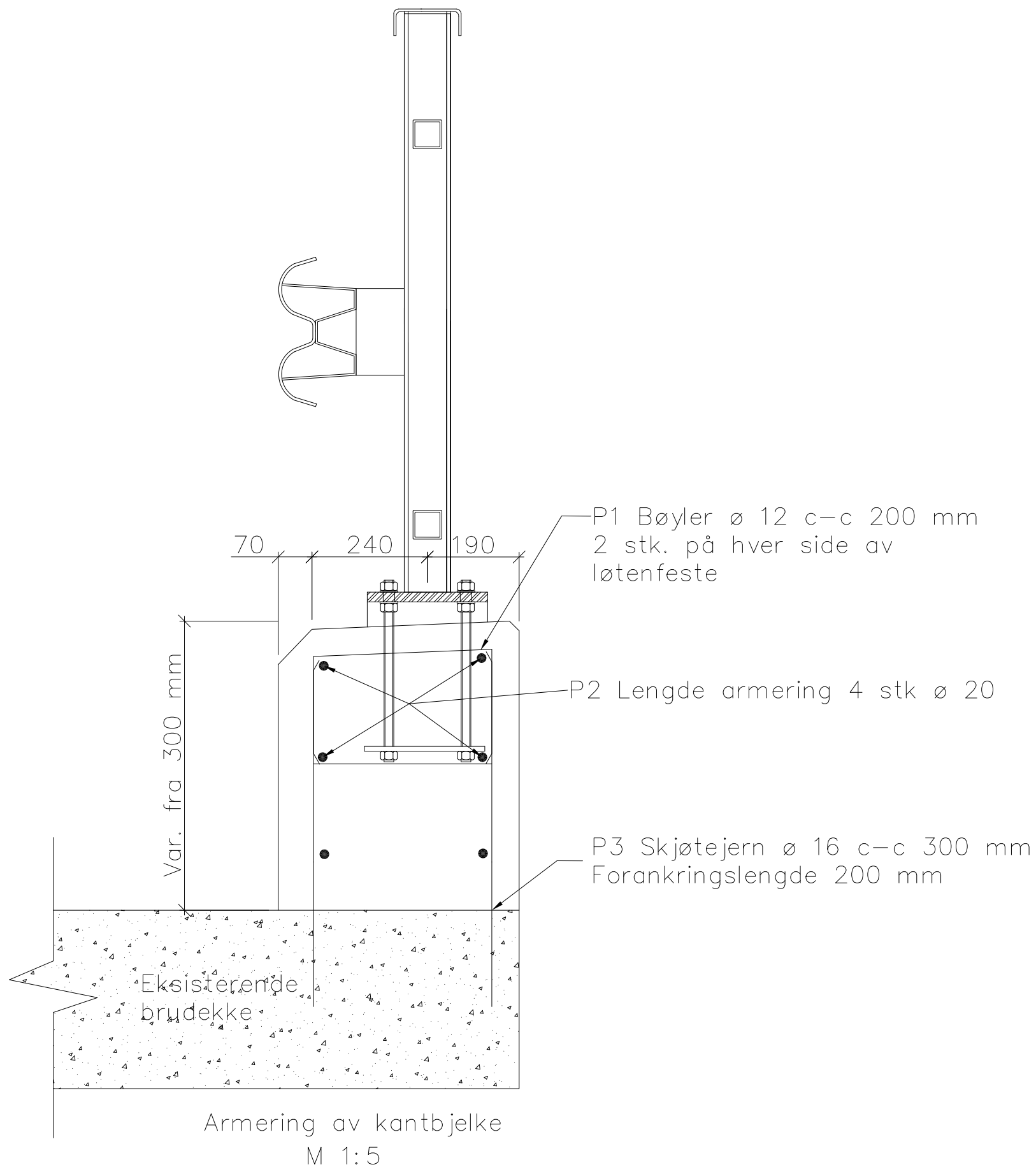


ANMERKNINGER:

1. BETONG: Kontrollklasse 2- middels kontroll
Alle hjørner avfases med 20 mm trekantlekt
Dryppnese med 20 mm høyde
Miljøklasse MA
Betong B35 - SV40
2. Stål: Bolter skal være i syrefast kvalitet A4
Til gysing av skjøtejern benyttes HIT HY 500
3. ARMERING: B500NC
4. FORSKALING: Horizontal bordforskaling på synlige flater
og valgfri forskaling på usynlige flater.
5. OVERDEKNING: 55 mm
6. REKKVERK: Kjøresterkt rekkverk iht. gjeldende standard


Revisjon	Revisjonen gjelder	Utarb	Kontr	Godkjent	Rev. dato
 Statens vegvesen		Tegningsdato		26.02.2013	
		Bestiller		SSV	
		Produsert for		Funhau	
Produsert av					
Parsell		PROF-nummer			
EKSEMPEL		Arkivnummer			
Oversikts tegning		Byggverksnummer			
		Molestakk A1		Som vist	
Utarbeidet av	Kontrollert av	Godkjent av	Konsulentarkiv	Tegningsnummer/	revisjonsbokstav
SVV	andbre			K100	

Montering av brurekkverk med kantdrager opptil 600 mm

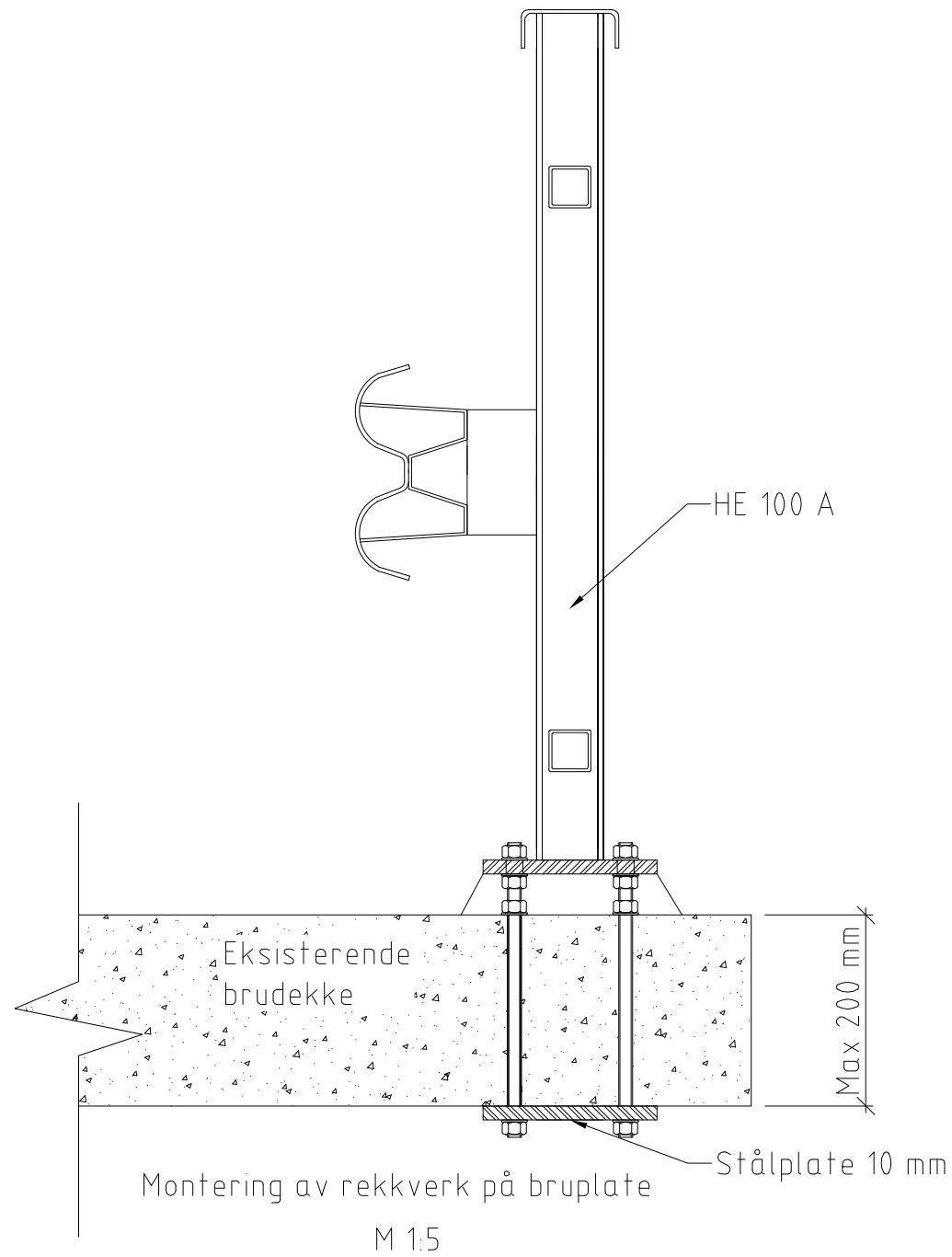


ANMERKNINGER:

1. BETONG: Kontrollklasse 2- middels kontroll
Alle hjørner avfases med 20 mm trekantlekt
Dryppnese med 20 mm høyde
Miljøklasse MA
Betong B35 - SV40
2. Stål: Bolter skal være i syrefast kvalitet A4
Til gysing av skjøtejern benyttes HIT HY 500
3. ARMERING: B500NC
4. FORSKALING: Horizontal bordforskaling på synlige flater
og valgfri forskaling på usynlige flater.
5. OVERDEKNING: 55 mm
6. REKKVERK: Kjøresterkt rekkverk iht. gjeldende standard


Revisjon	Revisjonen gjelder	Utarb	Kontr	Godkjent	Rev. dato
 Statens vegvesen		Tegningsdato		27.02.2013	
Parsell		Bestiller		SVV Region ?ST	
EKSEMPEL		Produsert for		andbre	
Oversikts tegning		Produsert av		andbre	
Utarbeidet av		PRUF-nummer			
Kontrollert av		Arkivnummer			
Godkjent av		Byggverksnummer			
Konsulentarkiv		Molestokk A1		Som vist	
SVV	runhau	Tegningsnummer/		K101	
		revisjonsbokstav			

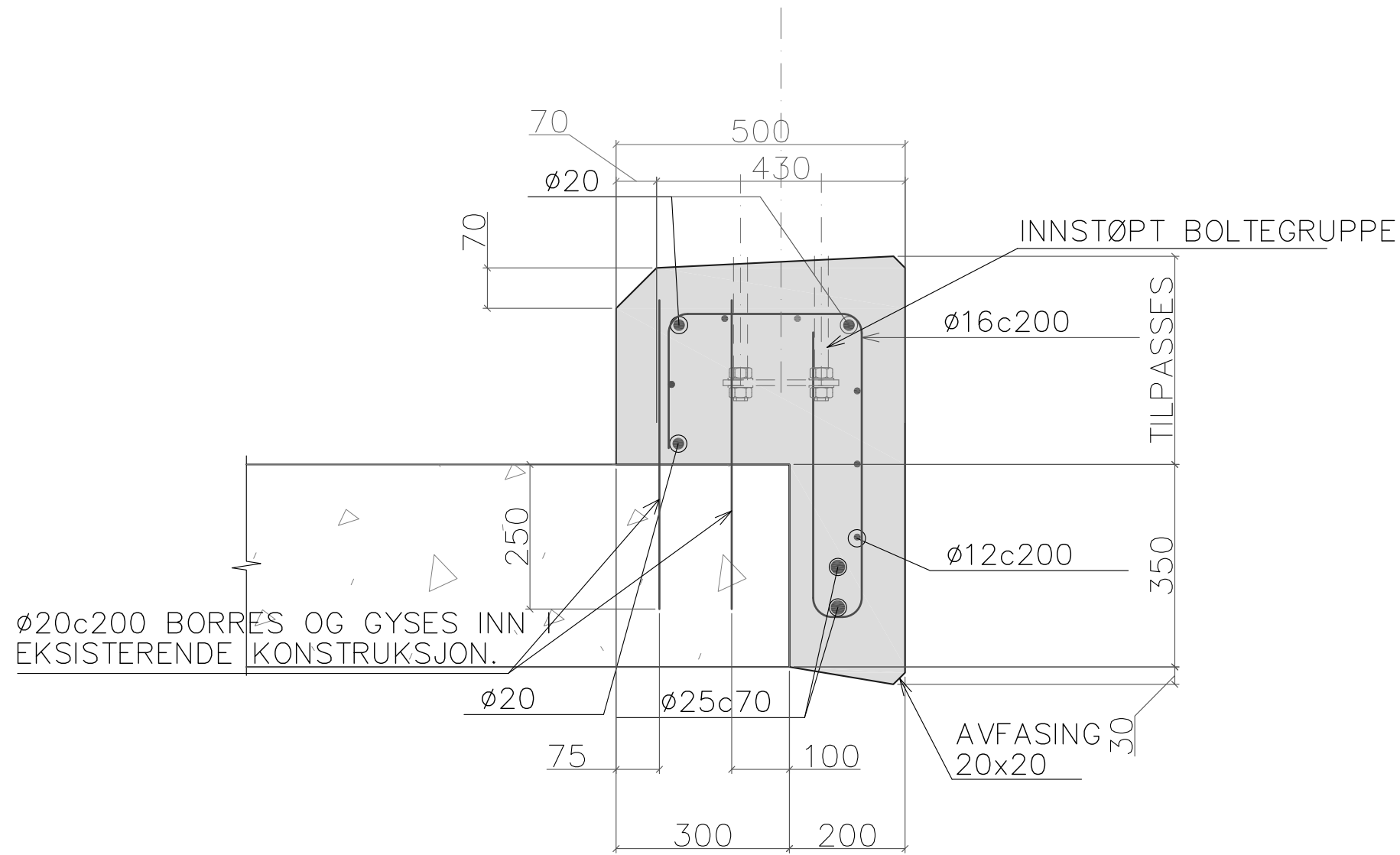
Montering av brurekkverk uten kantdrager



ANMERKNINGER:

- BETONG:** Kontrollklasse 2- middels kontroll
Alle hjørner avfases med 20 mm trekantflekt
Dryppnese med 20 mm høyde
Miljøklasse MA
Betong B35 - SV40
- Stål:** Bolter skal være i syrefast kvalitet A4
Til gysing av skjøtejern benyttes HIT HY 500
- ARMERING:** B500NC
- FORSKALING:** Horisontal bordforskaling på synlige flater og valgfri forskaling på usynlige flater.
- OVERDEKNING:** 55 mm
- REKKVERK:** Kjørestærkt rekkverk iht. gjeldende standard

Revisjon	Revisjonen gjelder	Uarb	Kontr	Godkjent	Rev. dato
 Statens vegvesen		Tegningsdato		16.03.2009	
Parsell		Bestiller		SSV Region ØST	
EKSEMPEL		Prosjekt for		AndBre	
Oversikts tegning		Prosjekt av			
		PRØF-nummer			
		Arkivnummer			
		Byggetegnnummer			
		Målestokk A1		Som vist	
Utarbeidet av	Kontrollert av	Godkjent av	Konsulentarkiv	Tegningsnummer/ revisjonsbokstav	
SVV Region ØST	Holgel			K102	



SNITT
1:5

FORKLARINGER:

Dybler gyses med ekspanderende mørtel.
Eksisterende armering skal påvises og ikke skades.

ANVISNINGER:

1. Betong: Fasthetsklasse: B45
Bestandighetsklasse: MF40
Betongspesifikasjon: SV-40
2. Kontrollklasse: Utvidet kontroll
3. Toleranser: Nøyaktighetsklasse B iht. Håndbok R762
4. Armering: B500NC
Overdekning: 75 mm ± 15 mm generelt
60 mm ± 5 mm til monteringsstenger
5. Monteringsstenger: Ø 12
6. Omfang: 50 Ø
7. Løpemerarmering: maks. annenhver stang skjøtes i samme snitt
8. Oppstikkende armering uten endekroker sikres når nødvendig mot fallulykker
9. Alle bøyler skal ha en stang i bøyen med Ø minst lik bøylens Ø

Nr	Rev.
K103	

Revisjon		Til info		Utarbeidet		Fagkontroll		Godkjent	
Dato	Beskrivelse								
				Saksnr					
				Regningsdato		2014-12-19			
				Bestiller		Rune Haug			
				Produsert for		Region øst			
				Produsert av		Norconsult AS			
				Prosjekt nr.					
				PROF-nr.					
				Arkivnr.					
				Byggeværkt.					
				Klientkode		SOM VIST			
Utarbeidet av		Kontrollert av		Godkjent av		Konsulent arkiv		Revisjon	
GE		MBAus		HRI				K103	

Henvisninger:

Håndbok N400 Bruprosjektering (2015)+NA-rundskriv 2016/12, punkt 12.5.2.

Håndbok R762 Prosesskode 2 (2015), prosess 87.4.1, 87.153

For tilslutning av belegning mot fugekonstruksjon, se tegn. K12.2.5 a).

Kommentarer til detaljen:

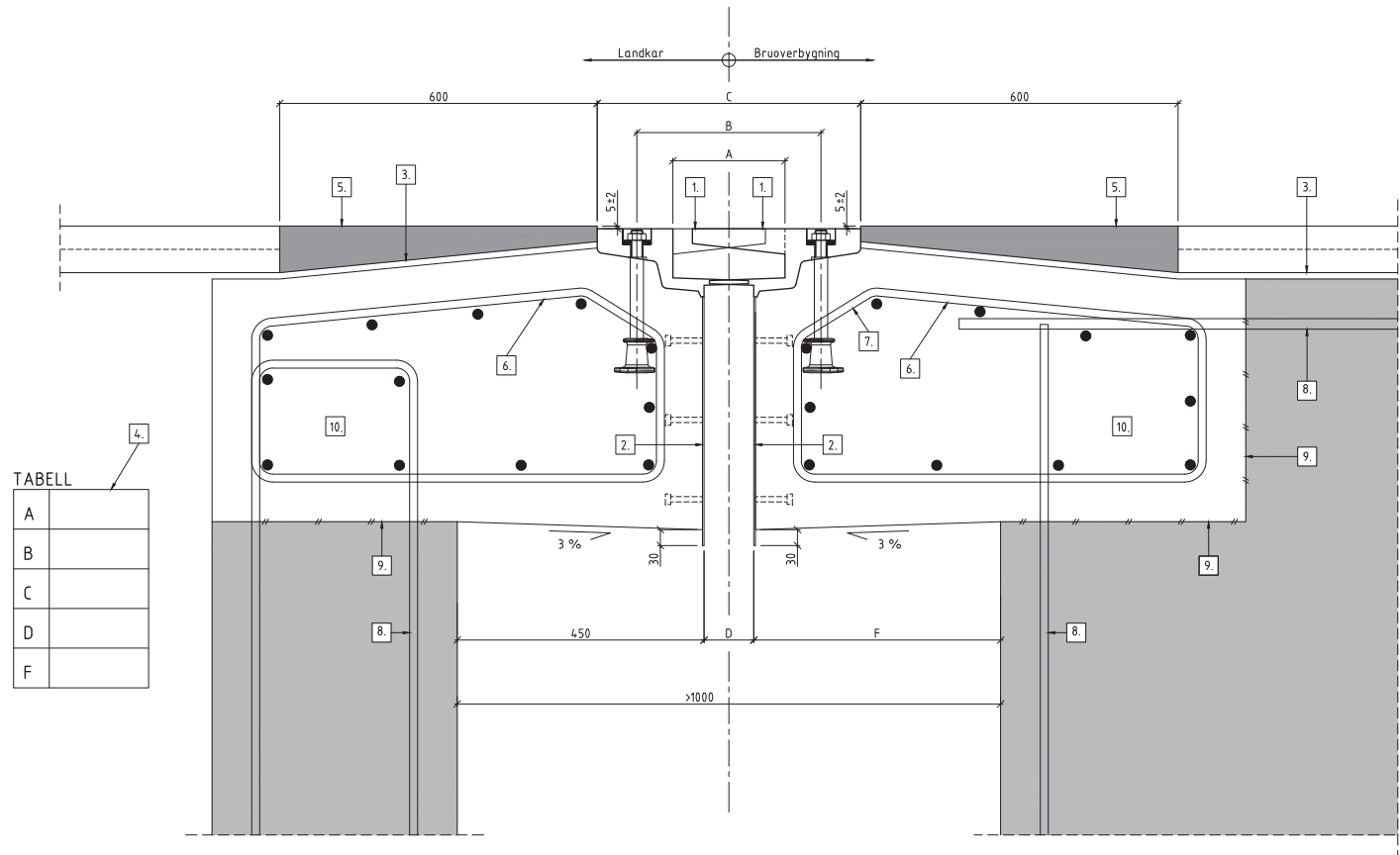
Fugetype må tilpasses valgt produkt, fingerfuge i aluminium med kapasitet 160 mm er vist. Mål må også defineres i plan.

Detaljen deles på form-, fuge- og armeringstegning. For armering er kun viktige prinsipper vist.

Overgangsplate er ikke vist.

Merknader:

1. Fingerfuge i aluminium
2. Gjenstående forskaling av 3 mm rustfri stålplate i henhold til NS-EN 10088, nummer 1.44.04 med rustfrie forankringsbolter i rustfri kvalitet A4-80 i henhold til NS-EN ISO 3506. Senteravstand bolter i fugens lengderetning er 300 mm.
3. Fuktisolering
4. Tegningen revideres og mål angis når temperatur og framdrift er kjent.
5. Fugeterskel
6. Armering som kolliderer med fugebolter flyttes til side for bolten.
7. Bøyeform revideres og mål angis når temperatur og framdrift er kjent.
8. Ordinær armering
9. Utsparring for fugeseng sandblåses eventuelt prikkhugges med vannmeislingsutstyr slik at slamhud fjernes og tilslaget eksponeres i overflaten. Underlaget rengjøres for alle løse materialer og støv og forvannes slik at det fremstår som vannmettet men overflateført umiddelbart før utstøping.
10. Fugeseng
11. Lokal armering ved forankringsbolter er avhengig av fugetype og må avklares av leverandør når denne er valgt.
12. Armeringsoverdekning (mm) ± toleranse (mm):
 Konstruksjonsdel/overflate Konstruktiv arm ø12 mm mont.stenger
 Alle flater 75 ± 15 60 ± 5



TABELL

A	
B	
C	
D	
F	

SNITT
1:5

C	Diverse mindre endringer	lisbak	gaunor	gaunor	23.12.2016
B	Nytt nummer, diverse mindre endringer	threed	gaunor	gaunor	30.10.2015
Revisjon	Revisjons gjelder	Utørt	Kontr	Gedjert	Rev. dato
Godkjent ifølge notat fra Vegdirektoratet		Arkivref.	2011/168970-027		
		Tegningsdato	01.03.2013		
		Bestiller	Morten Wright Hansen		
		Produsent for	Vegdirektoratet		
		Produsert av			
Brudetaljer		Bruseksjonen i Vegdirektoratet			
		Prosjektnummer	603439		
		Prosjektfase/nummer	-		
		Arkivreferanse	15/207933		
		Målestokk A1=1:xx	Som vist		
		Koordinat system			
Utørbåret av	Kontrollert av	Gedjert av	Konsulentarkiv	Tegningsnummer /	
etnør	gaunor	gaunor	-	revisjonsboks/	K12.5.2 a) C

Henvisninger:

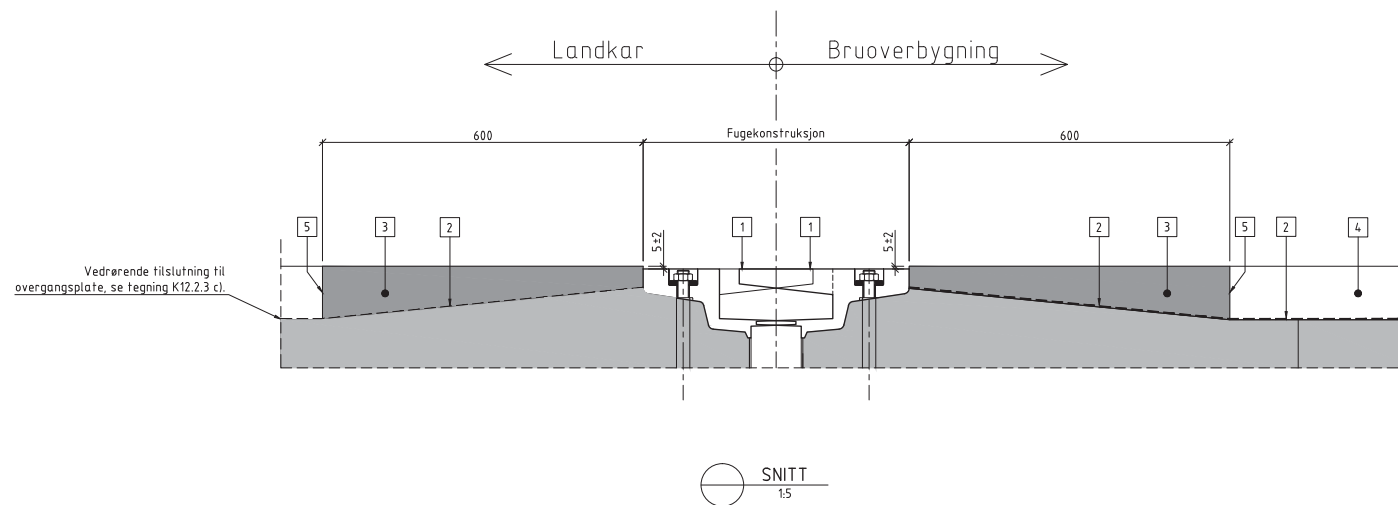
Håndbok N.00 Bruprosjektering (2015)+NA-rundskriv 2016/12, punkt 12.2.5.
Håndbok R762 Prosesskode 2 (2015), prosess 87,1533.
Vedrørende tilslutning til overgangsplate, se tegning K12.2.3 c).

Kommentarer til detaljen:

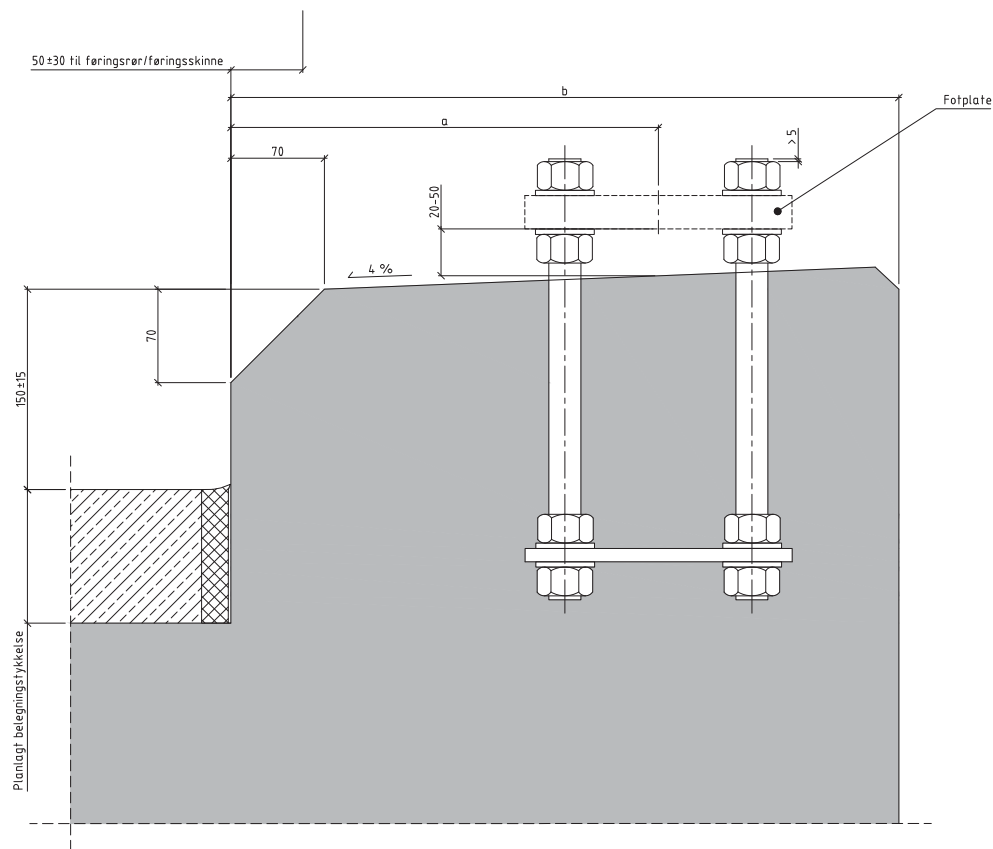
Detalj innarbeides på belegningstegning.

Merknader:

- 1 Fugekonstruksjon
- 2 Fuktisolering type A3-4 Kleber C60BP3 + Topeka 4S
- 3 Fugeterskel av støpeasfalt Sta11 eller Sta16
- 4 Avrettings-, bind- og slitelag
- 5 Asfaltskjøt påføres C60BP3, 1 dl per meter før legging av terskel.

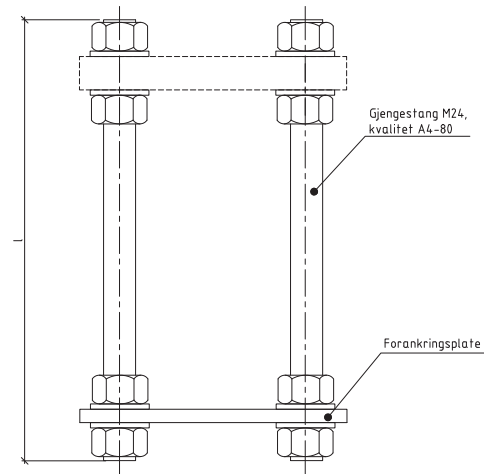


C	Diverse mindre endringer	elstra	gaunor	gaunor	23.12.2016
B	Nytt nummer, endringer på detalj	elstra	gaunor	gaunor	30.10.2015
Revisjon	Revisjonen gjelder	Utørt	Kontr	Geddegt	Rev. dato
Godkjent ifølge notat fra Vegdirektoratet		Arkref.	2011/1688970-027		
		Tegningsdato	01.03.2013		
		Bestiller	Morten Wright Hansen		
		Prosjekt for	Vegdirektoratet		
		Prosjekt av			
Brudedetalj		Brusekjonen i Vegdirektoratet			
		Prosjektnummer	603439		
		Prosjektfase	-		
Tilslutning ved fugeterskel/fugekonstruksjon.		Arkivreferanse	15/207933		
		Utskrift av	Sam vis		
		Godkjent av			
Utørbøkt av	Kontrollert av	Geddegt av	Konsulentarkiv	Tegningsnummer /	
eltnar	gaunor	gaunor	-	revisjonsboks	K12.2.5 a) C

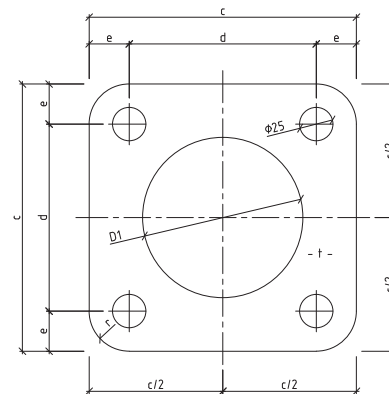


Planlagt belegningsfylketse

⊙ TVERRSNITT
1:2



⊙ GJENGESTENGER
1:2



⊙ FORANKRINGSPLATE
1:2

Henvisninger:

Håndbok N400 Bruprosjektering (2015)-NA-rundskriv 2016/12, punkt 4.4.3, 7.9.13, 12.1.1.
Håndbok R762 Prosskode 2 (2015), prosess 84.253 og 84.861.
Håndbok N101 Rekkverk og vegens sideområder (2013), punkt 3.4.5.
Tilslutning mot kantdrager i henhold til tegning K12.2.3 bl.

Kommentarer til detaljen:

Detaljen innarbeides på formtegning.

Detaljen kan benyttes både med og uten understøp.

Prosjekterende oppdaterer detaljen med riktige mål når produktdata for rekkverk foreligger.

Merknader:

- Mål og toleranser angis når rekkverkstype (produkt) er bestemt.
- Gjengestenger, skruer og muttere skal være i rustfritt stål i henhold til NS-EN ISO 3506, kvalitet A4-80. Forankringsplate skal være ubehandlet.
- For å forenkle eventuell senere utskifting, skal rustfrie gjenger påføres egnet voks eller emulsjon før montering.
- Stålkvalitet for forankringsplate angis når rekkverkstype er bestemt.
- Toleranser for innbyrdes plassering av gjengestenger/skjøtehylser i hver gruppe: ±x mm.
- Toleranse for innbyrdes plassering av boltegrupper: ±y mm.

A	Godkjent Tegning	rånksa	gaunor	gaunor	23.12.2016
Revisjon	Revisjonen gjelder	Uttaks	Kontr	Godkjent	Rev. dato
Godkjent ifølge notat fra Vegdirektoratet		Arkref.	15/207933-9		
		Tegningsdato	25.04.2016		
		Bestiller	Marlen Wright Hansen		
		Prosjekt for	Vegdirektoratet		
		Prosjekt av			
		Bruseksjonen i Vegdirektoratet			
		Prosjektnummer	603439		
		Prosjektfase	-		
		Arkivreferanse	15/207933		
		Håndtegningsstatus	Sam visst		
		Kontrollstatus			
Uttaks	Kontrollert av	Godkjent av	Konsulentarkiv	Tegningsnummer / rekkverkstype	K04.4.3 a) A
rånksa	gaunor	gaunor	-		