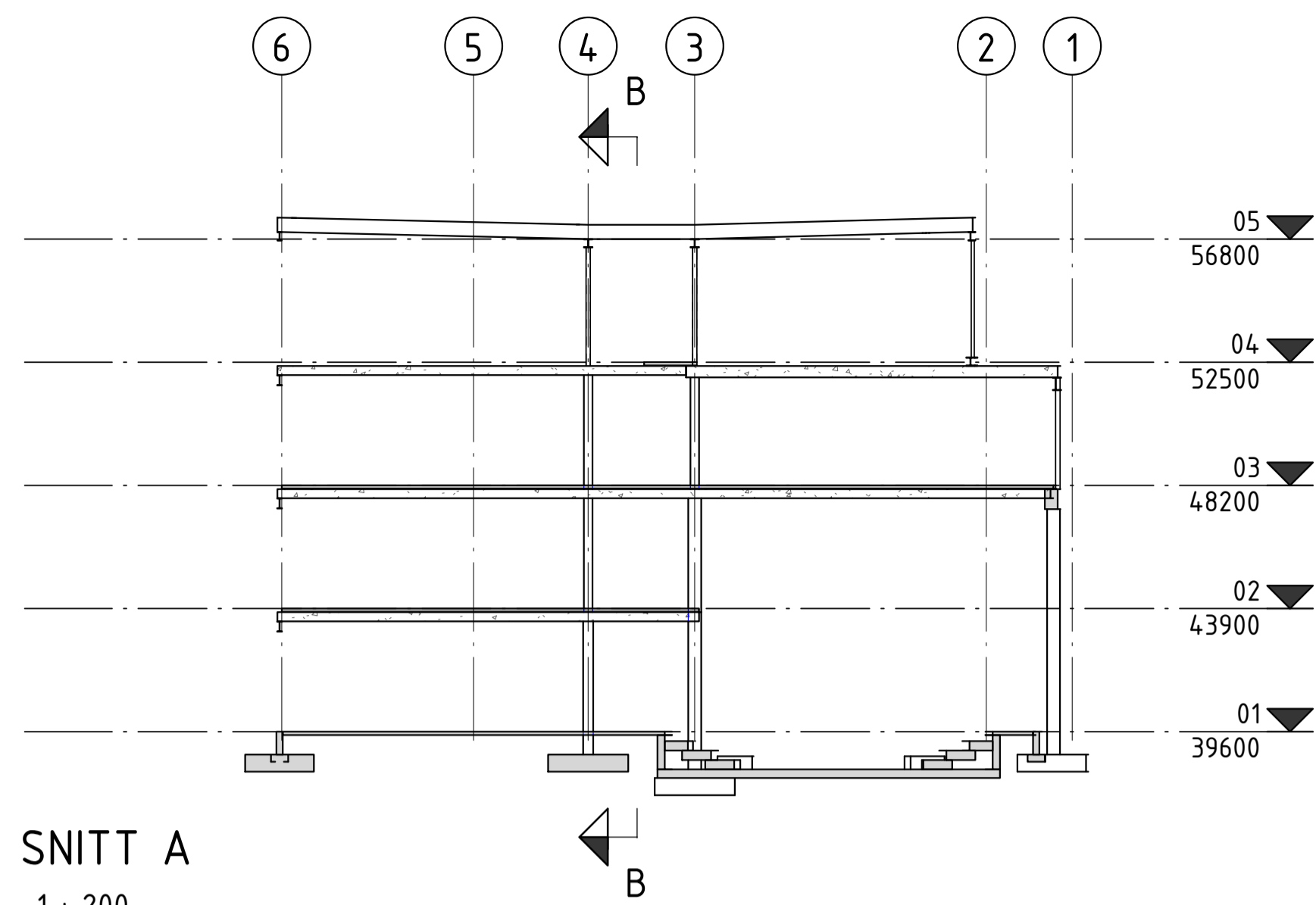
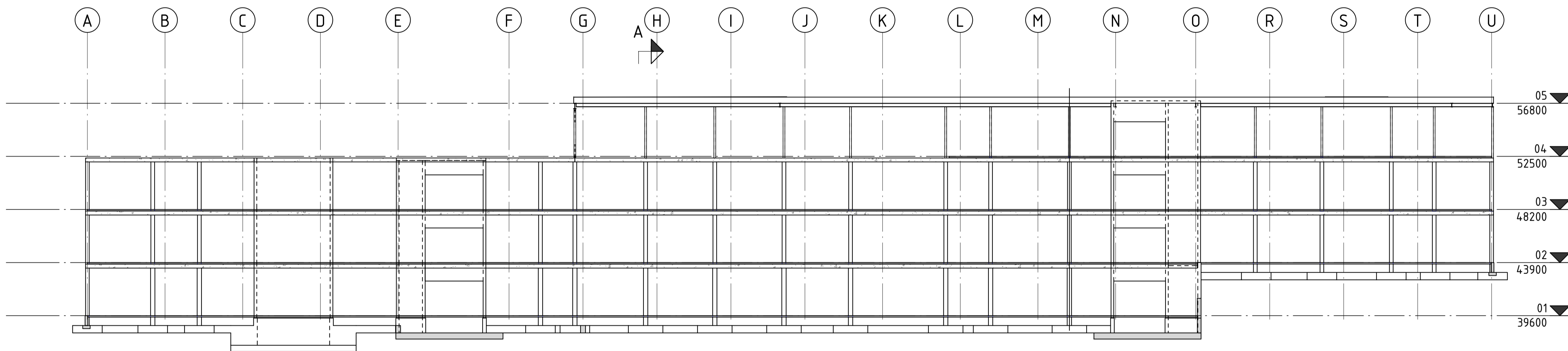


MERKNADER

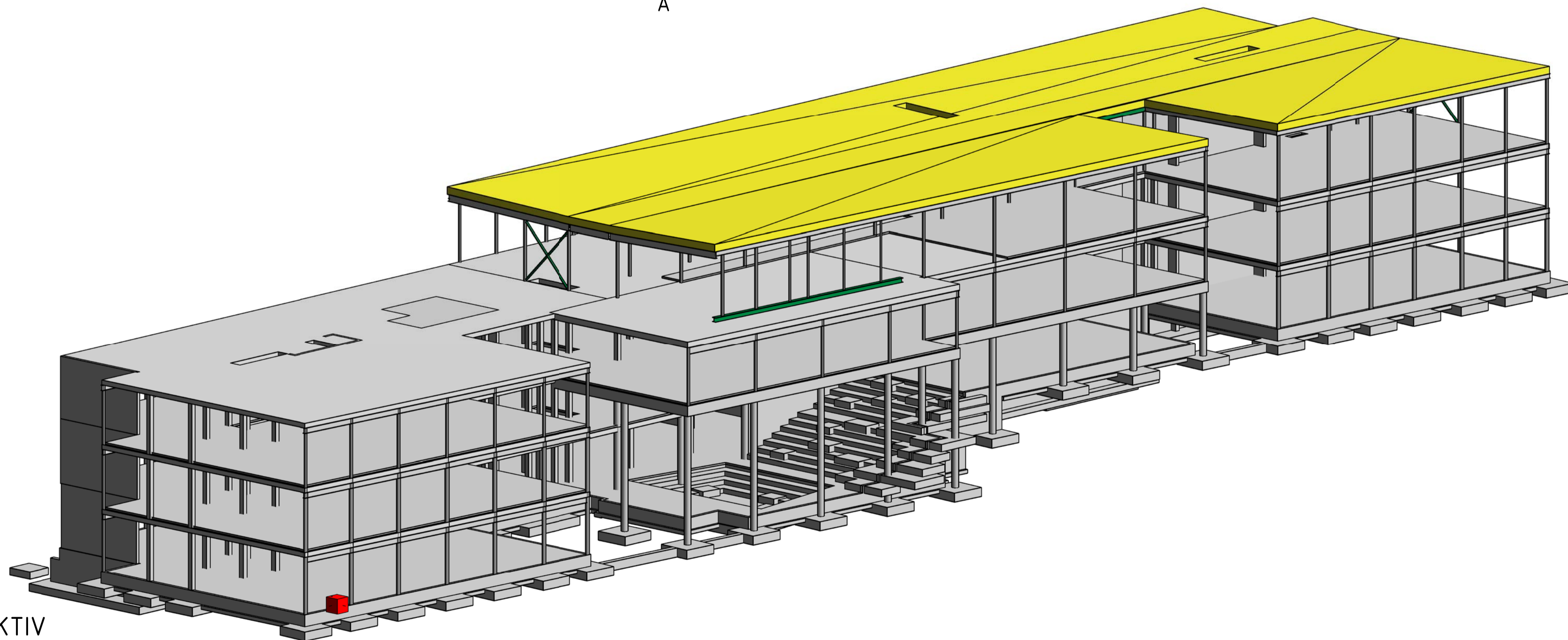
TEKNISKE DATA OG BESTEMMELSER KFR RIB DESIGN KRITERIER FORPROSJEKT NOTAT



SNITT A
1 : 200



SNITT B
1 : 200

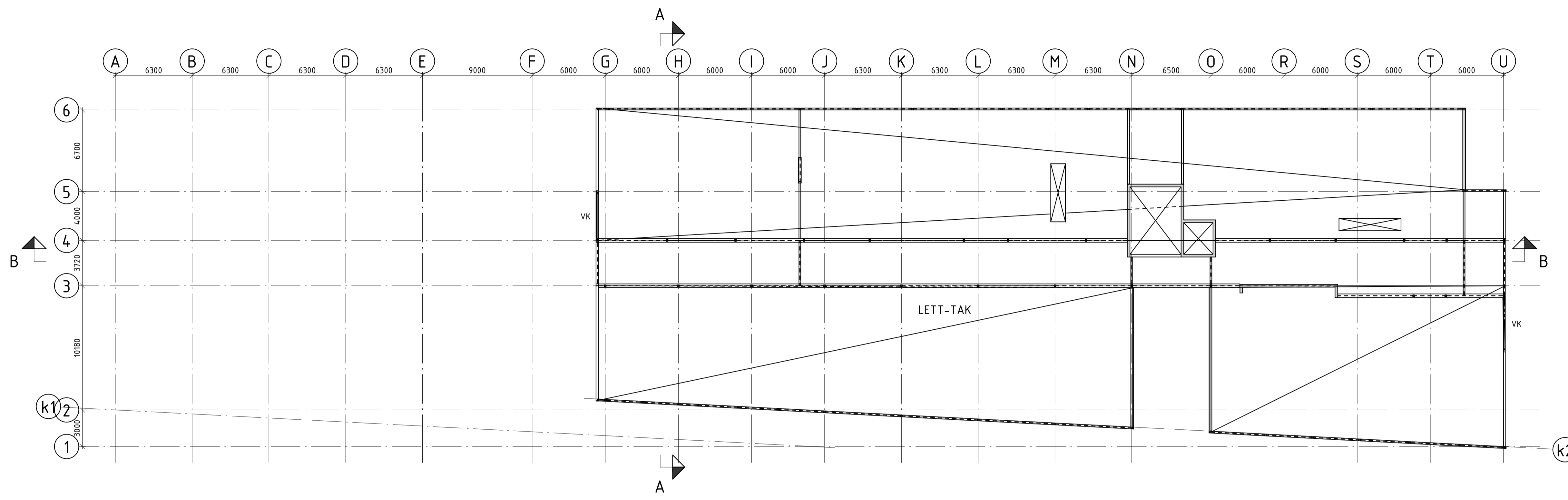


PERSPEKTIV

1	ANBUD	VA	AMB	05.02.20
Rev.	Revisjonen gjelder	Utført	Kontr.	Sign.
STRAND KOMMUNE		Tegn:	VA	
FJELLTUN NYE SKOLE		Kontr:	AMB	
SNITT A OG B		Ark-str.	A1	
		Mål:	1 : 200	
		Prosjektnummer		
		19084		
PROCON		Tegning nr.	Rev.	
RÅDGIVENDE INGENIØRER AS		X-B-40-1	1	
Sverdrupsgate 23 - 4007 STAVANGER e-post: post@procon.no tel: 51 56 90 90				

MERKNADER

TEKNISKE DATA OG BESTEMMELSER KFR RIB DESIGN KRITERIER FORPROSJEKT NOTAT

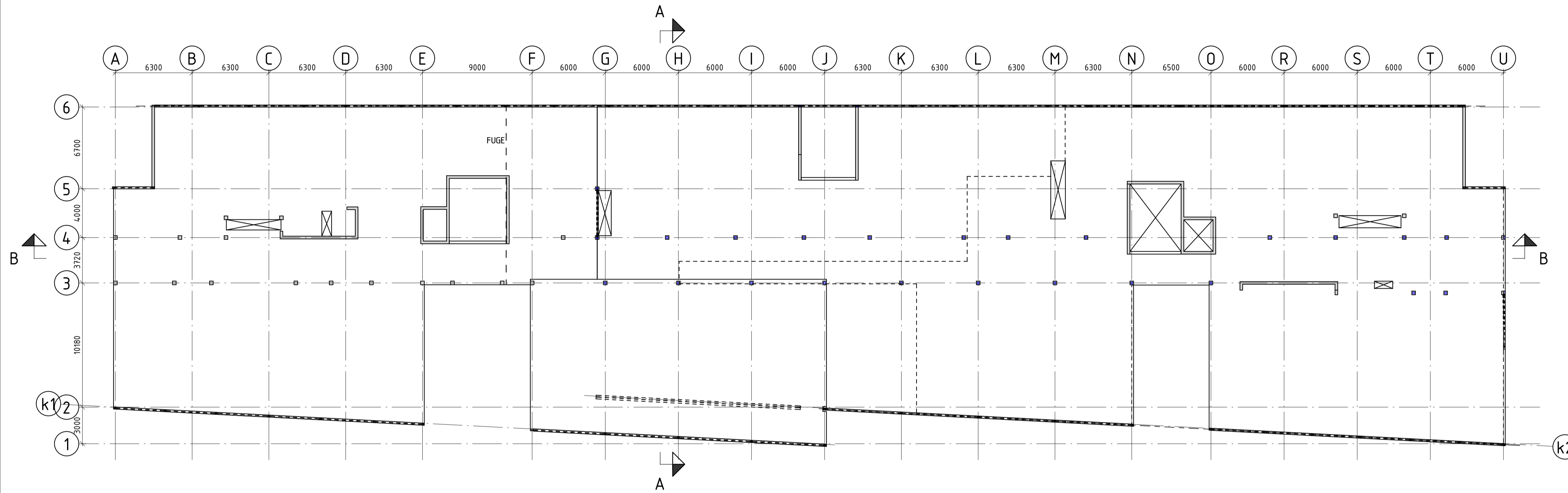


1	ANBUD	VA	AMB		05.02.20
Rev.	Revisjonen gjelder	Utført	Kontr.	Sign.	Dato
STRAND KOMMUNE		Tegn:	VA		
FJELLTUN NYE SKOLE DEKKE OVER 4		Kontr:	AMB		
		Ark- str:	A1		
		Mål:	1 : 200		
		Prosjektnummer		19084	
PROCON RÅDGIVENDE INGENIØRER AS		Sverdrupsgate 23 - 4007 STAVANGER e-post: post@procon.no tel: 51 56 90 90		Tegning nr.	Rev.
				XH04-B-20-1	1

05.02.2020 15:06:25

MERKNADER

TEKNISKE DATA OG BESTEMMELSER KFR RIB DESIGN KRITERIER FORPROSJEKT NOTAT

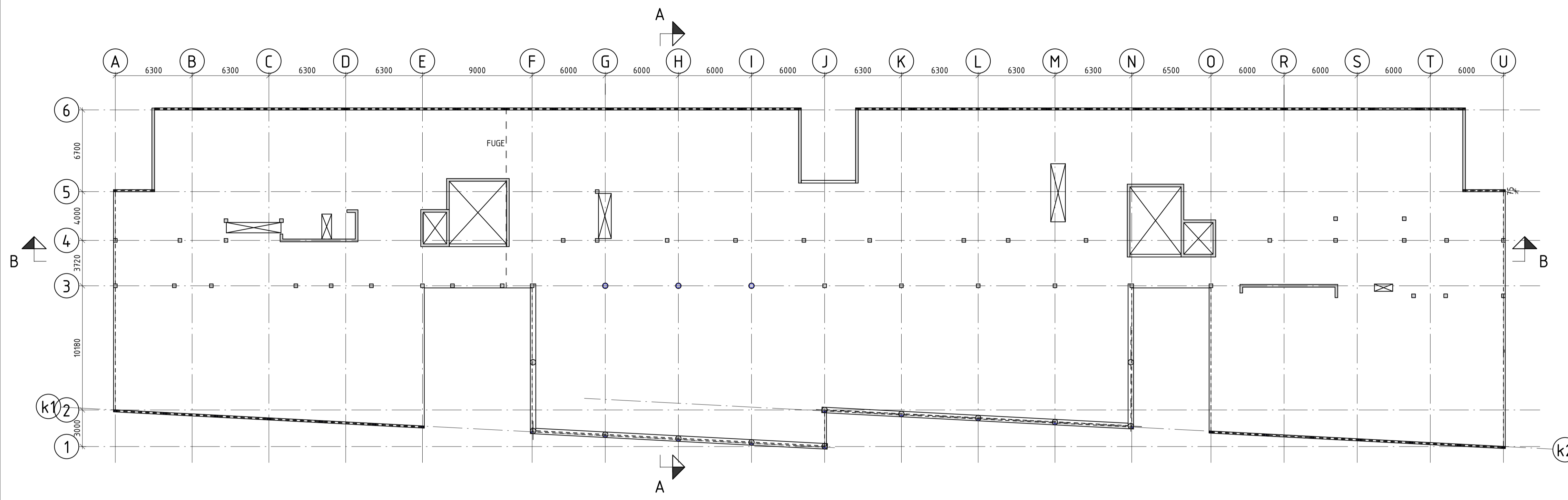


1	ANBUD	VA	AMB		05.02.20
Rev.	Revisjonen gjelder	Utført	Kontr.	Sign.	Dato
STRAND KOMMUNE			Tegn:	VA	
FJELLTUN NYE SKOLE DEKKE OVER 3			Kontr:	AMB	
			Ark- str:	A1	
			Mål:	1 : 200	
			Prosjektnummer		
			19084		
PROCON RÅDGIVENDE INGENIØRER AS Sverdrupsgate 23 - 4007 STAVANGER e-post: post@procon.no tel: 51 56 90 90			Tegning nr.	Rev.	
			XH03-B-20-1	1	

05.02.2020 15:00:37

MERKNADER

TEKNISKE DATA OG BESTEMMELSER KFR RIB DESIGN KRITERIER FORPROSJEKT NOTAT

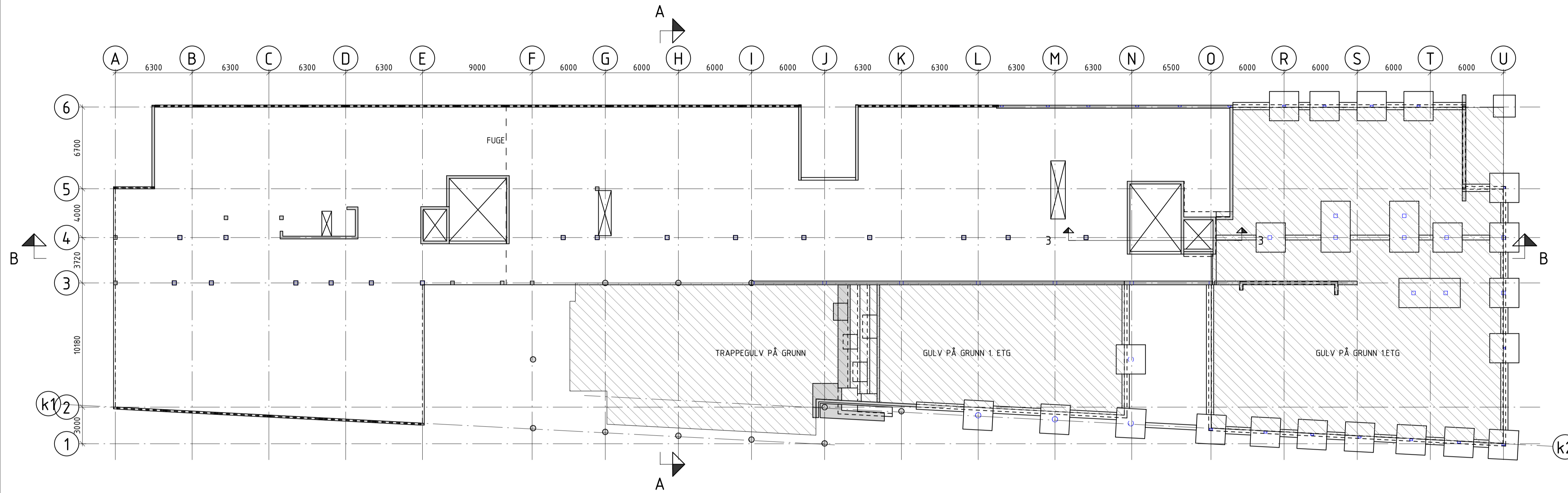


1	ANBUD	VA	AMB		05.02.20
Rev.	Revisjonen gjelder	Utført	Kontr.	Sign.	Dato
STRAND KOMMUNE			Tegn:	VA	
FJELLTUN NYE SKOLE DEKKE OVER 2			Kontr:	AMB	
			Ark- str:	A1	
			Mål:	1 : 200	
			Prosjektnummer		
			19084		
 Sverdrupsgate 23 - 4007 STAVANGER e-post: post@procon.no tel: 51 56 90 90			Tegning nr.	Rev.	
			H02-B-20-1	1	

05.02.2020 15:00:13

MERKNADER

TEKNISKE DATA OG BESTEMMELSER KFR RIB DESIGN KRITERIER FORPROSJEKT NOTAT

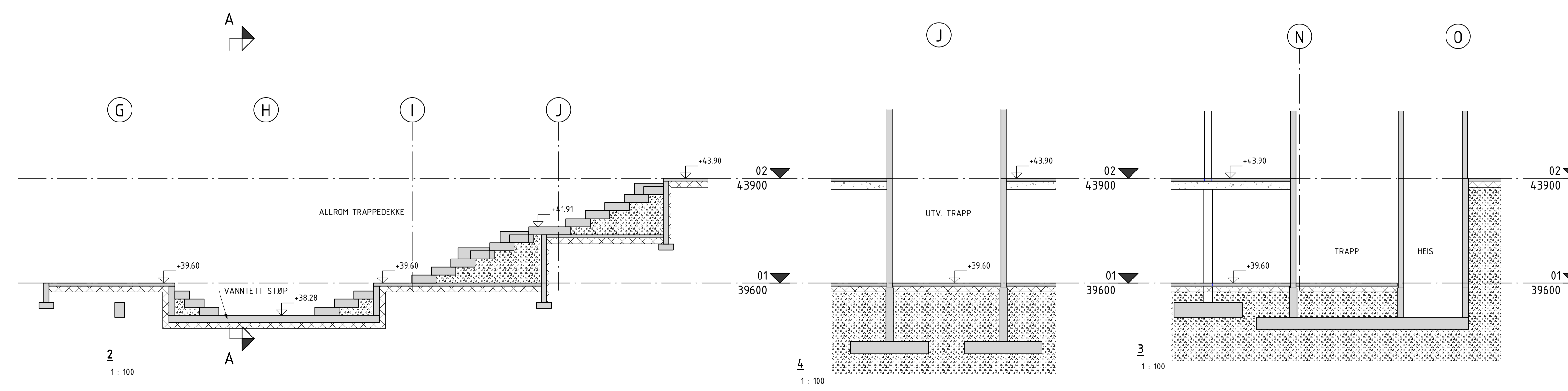
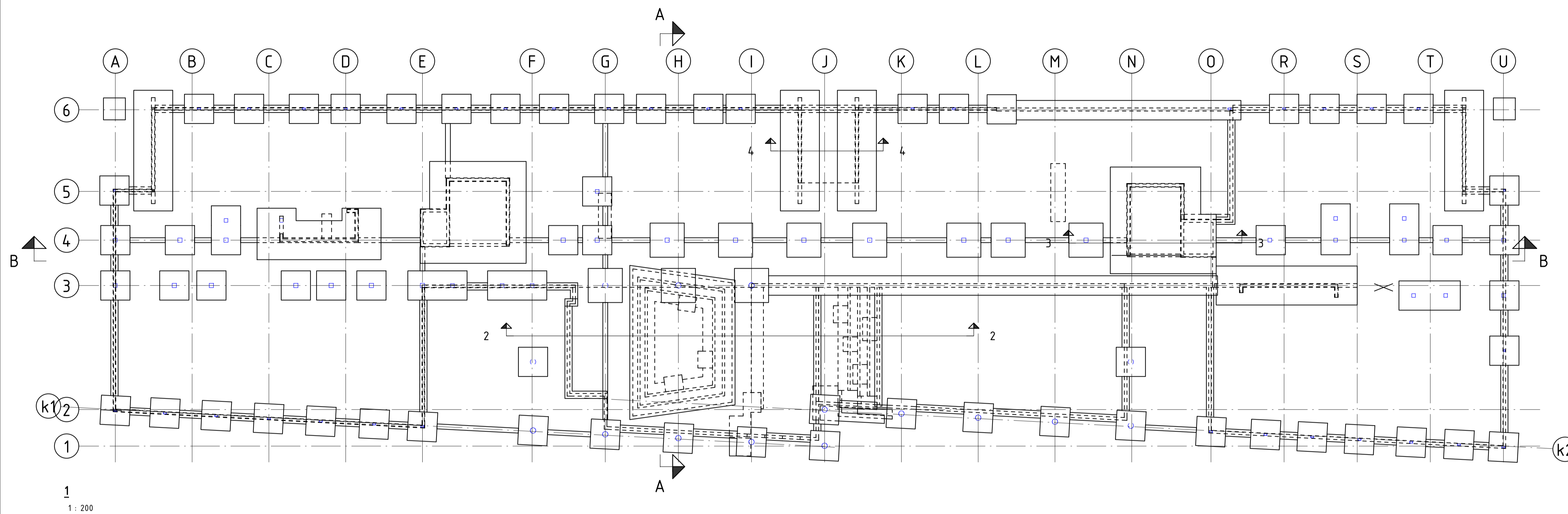


1	ANBUD	VA	AMB	05.02.20
Rev.	Revisjonen gjelder	Utført	Kontr.	Sign.
STRAND KOMMUNE		Tegn:	VA	
FJELLTUN NYE SKOLE DEKKE OVER1		Kontr:	AMB	
		Ark- str:	A1	
		Mål:	1 : 200	
		Prosjektnummer		
		19084		
PROCON RÅDGIVENDE INGENIØRER AS		Tegning nr.	XH01-B-20-1	Rev.
Sverdrupsgate 23 - 4007 STAVANGER e-post: post@procon.no tel: 51 56 90 90				1

05.02.2020 14:56:45

MERKNADER

TEKNISKE DATA OG BESTEMMELSER KFR RIB DESIGN KRITERIER FORPROSJEKT NOTAT



1	ANBLUD	VA	AMB	05.02.20
Rev.	Revisjonen gjelder	Utført	Kontr.	Sign.
STRAND KOMMUNE		Tegn:	VA	
FJELLTUN NYE SKOLE		Kontr:	AMB	
FUNDAMENTPLAN		Ark- str:	A1	
OVERSIKT		Mål:	1:200 / 100	
19084		Prosjektnummer		
PROCON		Tegning nr.	Rev.	
RÅDGIVENDE INGENIØRER AS		XHOU-B-20-1	1	

05.02.2020 14:59:23