



FORSVARSBYGG

Prosjekteringsveileder

Funksjonsbeskrivelser og krav for bygg og anlegg

Forsvarsbygg /Fag og prosjekt



PROSJEKTERINGSVEILEDER

FUNKSJONER OG KRAV FOR BYGG OG ANLEGG

VEILEDERINFORMASJON

Rapportnummer	Prosjekteringsveileder//Fag og prosjekt
Forfatter(e)	Magnar Næss. Sammenstilt av Morten Kristiansen.
Dato	14.02.2020
Foto på framsiden	Beate Ingebrigtsen / Forsvarsbygg

Innholdsfortegnelse

	Prosjekteringsveileder	2
	Funksjoner og krav for bygg og anlegg	2
1	Fellesdel	8
	1.1 Innledning	8
	1.1.1 Bakgrunn og formål	8
	1.1.2 Fravik	8
	1.2 Arkitektur i bygg og anlegg	8
	1.2.1 Å bygge for forsvaret	8
	1.2.2 Områdeplanlegging	9
	1.2.3 Leirplaner	10
	1.2.4 Utforming av landskap	11
	1.2.5 Utforming av bygg og anlegg	11
	1.2.6 Universell utforming	13
	1.3 Arkitektur nå	14
	1.4 Miljøhensyn	14
	1.5 FDV-dokumentasjon og tverrfaglig merkesystem	14
2	Bygning	15
	2.0 Bygning, generelt	15
	2.1 Grunn og fundamenter	15
	2.2 Bæresystemer	15
	2.2.2 Søylar	15
	2.2.3 Bjelker	16
	2.3 Yttervegger	16
	2.3.2 Ikke bærende yttervegger	16
	2.3.4 Vinduer, dører, porter	16
	2.3.5 Utvendig kledning og overflate	16
	2.3.7 Solavskjerming	16
	2.3.8 Utstyr og komplettering	16
	2.4 Innervegger	17
	2.4.1 Bærende innervegger	17
	2.4.2 Ikke bærende innervegger	17
	2.4.4 Vinduer, dører og foldevegger	17
	2.4.6 Kledning og overflate	17

2.5	Dekker.....	18
2.5.5	Gulvbelegg.....	18
2.5.6	Faste himlinger og overflatebehandling.....	18
2.5.7	Systemhimlinger.....	18
2.6	Yttertak.....	18
2.6.1	Primærkonstruksjon.....	18
2.6.2	Taktekking.....	19
2.6.8	Utstyr og kompletteringer.....	19
2.7	Fast inventar.....	19
2.8	Trapper, balkonger m.m.....	19
3	VVS-installasjoner.....	20
3.0	Generelt vedr. VVS-installasjoner.....	20
3.1	Sanitær.....	20
3.1.4	Vannmålere.....	20
3.1.5	Pumper og sluk.....	20
3.1.6	Isolasjon.....	20
3.2	Varmeanlegg.....	20
3.2.0	Varmeanlegg generelt.....	20
3.2.4	Armaturer for varmeinstallasjon.....	22
3.2.5	Utstyr for varmeinstallasjoner.....	22
3.2.6	Isolering.....	23
3.4	Gass og trykkluft.....	23
3.5	Prosesskjøling.....	23
3.6	Luftbehandling.....	23
3.6.5	Utstyr for luftbehandling.....	24
3.7	Komfortkjøling.....	24
4	Elkraft.....	25
4.1	Basisinstallasjoner for elkraft.....	25
4.1.0	Generelt.....	25
4.1.1	Systemer for kabelføringer.....	25
4.1.2	Systemer for jording.....	25
4.1.3	Systemer for lynvern.....	25
4.2	Høyspent forsyning.....	26
4.3	Lavspent forsyning.....	26
4.3.1	System for elkraftinntak.....	27
4.3.2	Systemer for hovedfordeling.....	27

4.3.3	Elkraftfordeling til alminnelig forbruk	28
4.3.4	Elkraftfordeling til driftstekniske installasjoner.....	28
4.3.5	Elkraftfordeling til virksomhet	28
4.4	Lys	28
4.4.2	Belysningsutstyr	28
4.5	Elvarme.....	29
4.5.2	Varmeovner.....	29
4.5.3	Varmeelementer for innbygging	30
4.6	Reservekraft.....	30
4.6.1	Elkraftaggregater.....	30
4.6.2	Avbruddsfri kraftforsyning	30
5	Tele og automatisering (det som berører logging og overføring av data er under revisjon, og må avklares i det enkelte prosjekt inntil videre).....	31
5.0	Tele og automatisering, generelt	31
5.1	Basisinstallasjoner for tele og automatisering.....	31
5.1.1	Systemer for kabelføringer.....	31
5.1.2	Jording	31
5.1.3	Inntakskabler for teleanlegg	31
5.1.4	Telefordelinger	31
5.2	Integrert kommunikasjon.....	32
5.2.1	Kabling for IKT	32
5.2.2	Nettutstyr.....	32
5.3	Telefoni og personsøking.....	32
5.4	Alarm- og signalsystemer	32
5.4.1	Adgangskontroll, innbrudds- og overfallsalarm.....	33
5.4.2	Uranlegg og tidsregistrering	33
5.5	Lyd- og bildesystemer.....	33
5.5.3	Internfjernsyn	33
5.5.5	Lydanlegg.....	33
5.6	Automatisering (punktet er under revisjon).....	33
5.6.2	Sentral driftskontroll og automatisering.....	34
5.6.3	Lokal automatisering	44
5.6.4	Buss-systemer	46
6	ANDRE INSTALLASJONER	47
6.1	Prefabrikkerte rom	47
6.1.1	Prefabrikkerte kjølerom	47

6.1.2	Prefabrikerte fryserom.....	47
6.1.3	Prefabrikkerte baderom.....	47
6.2	Person- og varetransport	47
6.2.1	Heiser.....	47
6.5	Avfall og støvsuging.....	47
6.5.1	Utstyr for oppsamling og behandling av avfall	47
6.5.2	Sentralstøvsugeranlegg	48
7	Utendørs.....	49
7.1	Bearbeidet terreng	49
7.1.2	Drenering	49
7.1.4	Grøfter og groper for tekniske installasjoner	49
7.2	Utendørs konstruksjoner.....	49
7.2.7	Kummer og tanker for tekniske intallasjoner	49
7.3	Utendørs røranlegg.....	50
7.3.1	Utendørs VA.....	50
7.3.2	Utendørs varme	50
7.3.6	Utendørs luftbehandlingsanlegg	50
7.3.7	Utendørs forsyningsanlegg for termisk energi	50
7.3.9	POL (petroleum, oil and lubricants) - anlegg.....	51
7.4	Utendørs elkraft	54
7.4.0	Utendørs røranlegg:	54
7.4.3	Utendørs lavspent forsyning	54
7.4.4	Utendørs lys	55
7.4.5	Utendørs elvarme.....	55
7.5	Utendørs tele og automatisering.....	55
7.5.1	Utendørs integrert kommunikasjon	55
7.5.2	Utendørs telefoni og personsøking	55
7.6	Veger og plasser.....	55
8	Brannsikkerhet	57
8.1	Brannkonsept.....	57
8.2	Risikoklasser	57
8.3	Brannklasser	58
8.4	Brannseksjonering og branncelleinndeling	58
8.5	Sikkerhet ved eksplosjon	58
8.6	Rømning	58
8.7	Røykkontroll.....	58

8.8	Manuell brannslukking	58
8.9	Automatiske slokkeanlegg	58
8.10	Ledesystem for rømning og nødllys	59
8.11	Brannvarsling.....	59
8.12	Ventilasjonsanlegg	59
8.13	Ladepunkter for elektriske kjøretøy	59

1 Fellesdel

1.1 Innledning

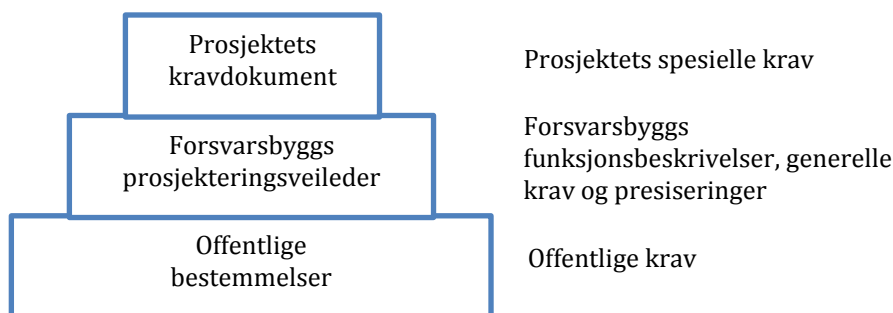
1.1.1 Bakgrunn og formål

Offentlige bestemmelser, herunder; plan og bygningsloven, teknisk forskrift med veiledning, standarder, normer, tekniske håndbøker og andre relevante lover med tilhørende forskrifter og veiledninger er gjeldende for utvikling av alle Forsvarsbygg byggeprosjekter.

Prosjekteringsveilederens ambisjon er å angi funksjonsbeskrivelser, generelle krav og presiseringer for det ferdige bygget/anlegget, ut over det som er beskrevet i offentlige bestemmelser. Der prosjekteringsveilederen beskriver konkrete løsninger skal disse benyttes i Forsvarsbyggs prosjekter med mindre annet er angitt i prosjektets kravdokument.

Oppbyggingen av krav til hvert enkelt byggeprosjekt er illustrert i figuren.

Figur 1. Illustrasjon av gjeldende krav for utvikling av Forsvarsbygg eiendom, bygg og anlegg.



De prosjekterende må orientere seg om andre kapitler som berører de respektive fagene.

1.1.2 Fravik

Dersom det er formålstjenlig med fravik fra prosjekteringsveilederen kan dette være aktuelt.

Alle fravik skal avtales med prosjektleder i Forsvarsbygg. Begrunnelse og beskrivelse av fraviket med fordeler/ulemper inkludert innvirkning på investering- og driftskostnader skal forelegges prosjektleder skriftlig.

1.2 Arkitektur i bygg og anlegg

1.2.1 Å bygge for forsvaret

Som statlig byggherre er Forsvarsbygg et forbilde og sammenligningsgrunnlag for andre byggherrer, både offentlige og private. Forsvarsbygg har derfor et særskilt ansvar for at egne bygg og anlegg fremstår som gode eksempler med høy kvalitet. Dette gjelder både estetiske, funksjonelle og tekniske aspekter ved bygningen eller anlegget i seg selv, og forholdet til omgivelsene.

Forsvarsbygg har standardiserte bygg som for eksempel mannskapskaserner og –forlegninger. Disse har preaksepterte løsninger og skal benyttes.

Nasjonal og stedlig utforming

Forsvaret er spesielt ved at det både er en nasjonal organisasjon og dermed en viktig representant for det nasjonale fellesskapet, samtidig som det har meget stor lokal betydning og tilknytning mange steder i landet. Dette får konsekvenser for den arkitektoniske utformingen av Forsvarets anlegg, ved at de både er stedstilknyttede og samtidig kan fungere som lokale uttrykk for en større, nasjonal sammenheng.

Nasjonal tilknytning kan vises ved:

- Utforming av oversiktlige og lettfattelige bygningsmiljøer med en viss grad av gjenkjennelse fra anlegg til anlegg
- Å legge hovedvekt på byggenes funksjonelle, tekniske og forsvarstekniske program (f.eks. i garasjeanlegg, verksteder, andre spesialbygg)
- Å oppmuntre til et gjennomgående moderne og fremtidsrettet arkitektonisk uttrykk
- Å legge vekt på å synliggjøre overordnede miljøtiltak

Tilpasning til stedlige forhold kan komme til uttrykk ved:

- Bevaring av eksisterende landskap/ vegetasjon
- Å identifisere og ta hensyn til eksisterende leirstruktur, bygningstyper og materialbruk
- Å vise respekt for kulturminner/ verneverdige bygg og strukturer

Kulturminner

Forsvarsbygg er den største forvalteren av kulturminner i landet. En stor andel av Forsvarsbyggs eksisterende bygningsmasse er fredet/vernet, og rutiner for tiltak på kulturhistorisk eiendom, bygg og anlegg er redegjort for i dokumentet «Saksbehandling ved tiltak på kulturhistorisk EBA» i Forsvarsbyggs kvalitetssystem.

Forsvarsbyggs kulturhistoriske EBA er registrert i egne verneplaner, utarbeidet i et samarbeid mellom Forsvarsbygg og Riksantikvaren. I tillegg utarbeides det forvaltningsplaner for disse bygninger, som gir føringer for den løpende forvaltningen og inneholder anbefalinger for tiltak og metoder innenfor vedlikehold og restaurering. Formell vernestatus er oppgitt i Forsvarsbyggs eiendomsregister (Xpand).

Den vernede bygningsmassen er en viktig ressurs, og den vil gi lesbar identitet og militærhistorisk tyngde til omgivelsene de er en del av. I tillegg utgjør de et stort potensial for bærekraftig utvikling, da det er en god miljømessig forvaltning å ta i bruk eksisterende bygningsmasse fremfor å bygge nytt.

Faggruppe kulturminne i miljøseksjonen er Forsvarsbyggs interne resurs for kulturminnefaglig rådgivning, prosjektering og tilstandsanalyse. Alle tiltak på kulturhistorisk EBA må vurderes av faggruppen, slik at Forsvarsbyggs forpliktelser i kulturminneloven og avtaler med Riksantikvaren blir fulgt opp.

1.2.2 Områdeplanlegging

Helhetlige gjennomføringsplaner er normalt utarbeidet for hvert av Forsvarets kraftsamlingsområder. Disse planene vil normalt gi føringer på to ulike nivåer: på regionalt nivå og på leirnivå. De vil inneholde

både programvurderinger, lokaliseringalternativer og gi overordnede retningslinjer for utbyggingen i den enkelte leir.

Alle enkeltprosjekter skal utarbeides i forhold til vurderinger som er lagt til grunn i de helhetlige gjennomføringsplanene. I enkelte tilfeller vil det i tillegg være laget lokale planer som redegjør for fremtidig arealbruk og viser organisering av bebyggelse, landskapsbruk, teknisk infrastruktur, plassering og utforming av enkeltbygg og kulturminnevern. Lokalplanen kan også redegjøre for andre aktuelle forhold som for eksempel utbyggingsrekkefølge.

Ettersom både de helhetlige gjennomføringsplanene og lokalplanene vil ha noe ulik status i forhold til endelig avklaring av utbyggingssspørsmål i den enkelte leiren, og ettersom detaljeringsgraden varierer, vil de også i ulik grad kunne gi entydige føringer.

Enkeltprosjekter skal utarbeides med dokumentert referanse til helhetsplan og eventuelt lokalplan og skal ikke betraktes som enkeltstående bygg.

Der det ikke foreligger lokalplan eller helhetlig gjennomføringsplan må det likevel gjøres vurderinger som ivaretar helheten i området.

Leirstruktur

Forsvarets leiranlegg fremstår i overveiende grad som avgrensede bymessige strukturer med tydelige prinsipper som ordner bygningene i forhold til hverandre. Anleggene er i stor grad sammensatt av bygnings- og anleggstyper som er særegne for forsvarsanlegg. Anleggene er laget som helheter og de arkitektoniske kvalitetene er oftest knyttet til den helheten bygninger og andre installasjoner skaper.

Generelt sett er det innenfor et leiranlegg få bygninger som stikker seg ut gjennom et uvanlig eller ekspressivt formspråk. Arkitekturen er laget med få virkemidler og fremstår som nøktern i sitt uttrykk, men med solid og robust håndverk.

I utarbeiding av en lokalplan bør det legges vekt på en by-planmessig utforming som sikrer et helhetlig leiranlegg selv om leiren ikke er fullt utbygd. Leirene skal ha et bygningsmessig hierarki som betoner de bygg som er sentrale for leirens funksjon.

Utomhus, infrastruktur, trafikk og transport

Infrastruktur på leirnivå skal belyses i lokalplanen. Infrastrukturtiltakene i forbindelse med hvert enkelt byggprosjekt er en del av utomhusplanen. Utomhusplanen er koordinerende for at enkelttiltakene skal sees i en sammenheng, så vel funksjonelt som økonomisk.

1.2.3 Leirplaner

De prosjekterende skal gjøre seg kjent med aktuelle leirplaner. I en leirplan angis planene for arealformål basert på en ønsket utvikling og plassering av EBA-funksjoner og brukere på en base eller leir, med utspring i blant annet operative og sikkerhetsmessige planverk hos Forsvaret. Planene sier også noe om hvilke bygg som skal utrangeres, og hvordan områder kan restruktureres ved god langsiktig planlegging. Planene er utarbeidet i samarbeid med bruker, og godkjennes av FST.

1.2.4 Utforming av landskap

Landskapsforhold

Alle enkeltbygg skal vurderes som del av en sammenheng, både leirplanmessig og i forhold til det lokale landskapet.

I landskapsbearbeidingen er det vesentlig å ta hensyn til områdets egenkarakter, både for å bevare lokal tilknytning i prosjektet og for å begrense kostnadene ved terrengbearbeiding o.l.

I de tilfeller der en stedsanalyse er gjort, vil landskapets oppbygging og særtrekk være beskrevet i denne analysen. For mindre prosjekter der det ikke er gjort en særskilt stedsanalyse, skal arkitekten foreta en vurdering av terrengets beskaffenhet og byggets plassering i forhold til dette.

Det må stilles krav til at denne vurderingen dokumenteres både i prosjektbeskrivelsen og i tegningsmaterialet (situasjonsplan).

Utomhusarbeider

For alle enkeltbygg eller grupper av nye bygninger skal det utarbeides en fullstendig og detaljert utomhusplan som viser trafikkarealer, sammenheng mellom eksisterende landskapskvaliteter og nytt anlegg, eksisterende og foreslått vegetasjon og materialbruk.

I valg av materialer og løsninger skal det legges vekt på at anlegget forholder seg til evt. omkringliggende leirområder og at det er enkelt å vedlikeholde i forhold til forventede rutiner. Robust og varig materialstandard skal benyttes.

Belysning

Der kunstig lys utomhus vurderes som nødvendig, velges armaturer med avskjernet lyskilde og retningsbestemt lysspredning. Lyskilder som er energieffektive med fargetemperatur tilnærmet dagslys anbefales. Det må i tillegg vektlegges å skape et kvalitativt godt belysningsmiljø. Utomhusbelysningen bør derfor fremheve bygningenes arkitektoniske kvaliteter og skape harmoni i omgivelsene.

1.2.5 Utforming av bygg og anlegg

Forsvaret er i stadig endring, både teknologisk og organisatorisk. Dette sammen med at de fleste bygg og anlegg som etableres dimensjoneres for 60 års levetid gjør det viktig at de har høy grad av **generalitet, fleksibilitet og elastisitet**. Bygg og anleggene skal ha god arkitektonisk-, bygnings- og håndverksmessig standard med funksjonelle, gjennomarbeidede og innovative løsninger. Samtidig må de kunne endres, utvides og tilpasses slik at de kan benyttes til andre funksjoner gjennom byggets levetid uten betydelig grep. Kravet til generalitet, fleksibilitet og elastisitet gjelder lokalisering, planløsning, tekniske og konstruktive løsninger og fasader i like stor grad. Kapasitet og tilgjengelighet for de tekniske anlegg spesielt må vurderes. Endrede bruksbehov kan føre til økt behov for elektrisk kraft, tele-/automatiseringsanlegg, vann, avløp, luftmengder og andre tekniske anlegg.

Der det benyttes ferdigelementer må disse vurderes ut fra langsiktige kriterier. Individuelle byggelementer bør da kunne skiftes ut med tilsvarende systemer eller andre typer løsninger uten omfattende ombygging.

Når bygget eller anlegget står ferdig er det Forsvarsbygg som forvalter, drifter og vedlikeholder, mens Forsvaret leier. Både Forsvarsbygg og Forsvaret er derfor svært opptatt av at:

- Valgte løsninger er robuste og krever lite vedlikehold
- Det velges nøkterne løsninger som dekker deres behov
- Det velges energieffektive løsninger
- Det tas hensyn til en mest mulig effektiv drift, eksempelvis renhold

Arkitektonisk uttrykk

Volum

Den volummessige oppbyggingen av leirens bygningsmasse er en videreføring av den overordnede lokalplanen, og det stilles de samme krav til helhet, enkelhet og oversiktighet.

Bygg bør ha en enkel form, tilpasset funksjonens viktighet i leiren. For å sikre høy generalitet og fleksibilitet i forhold til fremtidige endringer, bør man unngå oppdeling av byggets form i funksjonsmarkerende volumdeler.

Konstruksjon

Forsvaret har mange tekniske anlegg. Det er, både av hensyn til det generelle kravet om nøkternhet og fleksibilitet, allikevel ikke noe mål at konstruksjonen i slike bygg skal være ekspressiv. Det er det tekniske utstyret slik som kampfly, pansrede kjøretøyer, fartøyer osv. som i seg selv representerer *det viktigste teknologiske uttrykket i Forsvaret*.

Detaljering

Detaljeringen skal stå i forhold til de materialer som er valgt. Hovedprioritet må være enkelhet, presisjon, bestandighet og godt bygningsmessig håndverk.

Enkelhet i det arkitektoniske hoveduttrykket og høy funksjonsbelastning på mange bygg tilsier at detaljer bør være kraftige fremfor minimale.

Dersom man ønsker å fremheve enkeltbygg eller deler av bygg skal dette gjøres gjennom å høyne materialkvaliteten og graden av synlig materialbearbeidelse fremfor formmessige grep.

Materialbruk og utførelse

Til grunn for bygningenes krav til utførelser vises det til NS 3420, «Beskrivelsestekster for bygg og anlegg og installasjoners normale krav til toleranser og utseende», dersom funksjon, bruk eller utseende ikke har behov for endrede krav.

Følgende hensyn skal generelt tas ved valg av materialer og utførelse:

- Enkelhet
- Robusthet
- Enkelt vedlikehold - ved valg av materialer og utførelse skal det legges opp til middels vedlikeholds-intervaller i henhold til Byggetaljer 700.320, og NS 3454 - Livssyklus kostnader for byggverk – prinsipper og klassifikasjon.
- Antall materialer og løsninger skal begrenses til et minimum
- Vilkaørlig oppdeling av store flater i ulike materialer skal unngås
- Ytre miljø – muligheter for gjenbruk og klimagassutslipp fra produksjon

Utvendig skal spesielt følgende hensyn tas ved valg av materialer og utførelse:

- Leirens eller anleggets eksisterende bygg
- Lokalt klima

1.2.6 Universell utforming

Lov- og forskriftskrav om universell utforming skal legges til grunn i *alle* prosjekter som gjennomføres av Forsvarsbygg. Enkelte byggkategorier er i imidlertid kun i bruk av personell knyttet til operative avdelinger som dermed er underlagt krav om funksjonsfriskhet. For disse byggkategorier legges det derfor andre retningslinjer til grunn. Dispensasjon fra lovverk søkes. Tabellen under viser hvordan universell utforming skal implementeres i ulike bygningskategorier. Det henvises også til Forsvarsbyggs fagdokument for universell utforming.

Tabell 1 Bygningstyper i Forsvarsbygg med tilhørende retningslinjer for universell utforming. (Ref. Forsvarsbygg Fagdokument universell utforming).

Bygningstype	Implementering av universell utforming
Administrasjon/ kontorbygg	Iht. forskriftskrav
Undervisningsbygg	Iht. forskriftskrav
Messer	Iht. forskriftskrav
Museer og festningsanlegg	Iht. forskriftskrav. Tiltak må vurderes ift. vernehensyn ved rehabilitering
Flerbrukshaller	Iht. forskriftskrav. Tiltak må vurderes mer detaljert ift. bygningens funksjon
Befalsforlegninger	I nybygg skal alle fellesarealer utformes iht. forskriftskrav. I tillegg skal 10% av boenhetene i nye befalsforlegninger utformes universelt mht. tilgjengelig boenhet. Ved rehabilitering av befalsforlegninger ivaretas dette så langt det er mulig. Kravene ses i sammenheng med utforming av eksisterende bygningsmasse og kan fravikes om det finnes tilstrekkelig tilgjengelige boenheter på en lokasjon. Dispensasjon fra lovverk søkes.
Mannskapsforlegninger	Utformes ikke universelt, benyttes av operative avdelinger. Dispensasjon fra lovverk søkes.
Boliger	Alle nye boliger bygges iht. forskriftskrav
Utomhusanlegg, ikke øvingsområder	Iht. forskriftskrav
Øvingsområder	Utformes ikke universelt, benyttes av operative avdelinger. Dispensasjon fra lovverk søkes.
Øvrige EBA	Søkes gjennomført i henhold til forskriftskrav, men vurderes mer detaljert i forhold til byggets funksjon.

1.3 Arkitektur nå

Regjeringen lanserte høsten 2009 "arkitektur.nå" om Norsk arkitekturpolitikk. I dette dokumentet defineres seks satsingsområder:

- Miljø- og energivennlige løsninger skal prege arkitekturen
- Byer og tettsteder skal utvikles med arkitektur av god kvalitet
- Staten skal ivareta kulturmiljø og bygningsarv
- Kunnskap, kompetanse og formidling skal løfte arkitekturen
- Staten skal være et forbilde
- Norsk arkitektur skal være synlig internasjonalt

Det arkitekturpolitiske handlingsdokumentet sier følgende om staten som «inspirator»:

(arkitektur.nå, Norsk arkitekturpolitikk, publikasjonskode: V-0949 B, www.regjeringen.no/nb/dep/kkd)

"Som planlegger, byggherre og eiendomsforvalter skal staten stille høye krav til kvalitet i planlegging, gjennomføring og forvaltning. På den måten vil staten være et forbilde og en inspirator for byggherrer på andre forvaltningsnivåer, og for private byggherrer. De statlige byggherrene er profesjonelle og ressurssterke, og bør bidra til at det gjennomføres gode konkurranser og prosjekter med innovative miljø- og energiløsninger, utradisjonelle prosesser og arenaer for unge og nyetablerte planleggere. Staten har også en viktig rolle i markedet, både som bestiller og som sentral aktør innenfor arkitekturfeltet."

Forsvarsbygg er forpliktet til å ta hensyn til denne arkitekturpolitikken i utbyggingsprosjekter. Dette medfører at innleid personell må kjenne til innholdet i politikken.

1.4 Miljøhensyn

Miljøhensyn i prosjektet reguleres gjennom bruk av miljøoppfølgingsplan (MOP). Det skilles i denne miljøoppfølgingsplanen mellom krav som er lagt inn som faste krav og krav som må vurderes. Miljøkravene omfatter krav til energikilder og energiløsninger samt materialkrav i bygget.

Muligheter til å ta i bruk egen, lokal og fornybar energiproduksjon skal utredes. Muligheter til å ta i bruk egen, lokal og fornybar energiproduksjon skal utredes. Som egen energiproduksjon regnes bruk av solceller på tak eller på bakkenivå. Behov for ladestasjoner for elbil skal utredes. Det skal det gjøres alternativs vurderinger med hensyn til energibruk i bygninger.

Kjemikalier og produkter som står på miljømyndighetenes prioritetsliste og kandidatlisten skal ikke benyttes i bygg og anlegg.

Beskrivelse av tiltak som er gjort eller skal gjennomføres for å ivareta det ytre miljø (forurensning, naturmangfold og kulturminner) skal også utarbeides i forprosjektet. Tiltakene skal inngå i prosjektet og medtas i kostnadene.

1.5 FDV-dokumentasjon og tverrfaglig merkesystem

Forsvarsbyggs prosedyrer for FDV-dokumentasjon og merkesystem skal legges til grunn i alle prosjekt.

2 Bygning

2.0 Bygning, generelt

Så langt det er mulig skal det benyttes preaksepterte løsninger/ byggdetaljer for eksempel fra Sintefs kunnskapssystemer, eller løsninger angitt av produsenter for å opprettholde garantier. (NB! Navn på produsenter eller produkter skal ikke angis på tegninger eller i dokumenter).

Tekniske rom

Alle installasjoner og tekniske rom skal ha enkel adkomst og være lett tilgjengelige for reparasjoner, suppleringer og endringer av store komponenter. Atkomst via stiger eller nedfellbare trapper aksepteres ikke som eneste adkomstmulighet.

Tekniske rom skal prosjekteres og utføres slik at det ikke oppstår skade på konstruksjoner på grunn av bruksvann, vannsøl, lekkasjevann og kondens. Denne type rom skal ha sluk som skal utføres slik at uttørking ikke skjer.

Det etableres vannkran og egen utslagsvask på alle VVS-tekniske rom.

Våtrom

Ved prosjektering skal preaksepterte løsninger angitt i "Byggebransjens våtromsnorm" benyttes.

Dusj og garderobeanlegg

Menn og kvinner skal ha tilpassende og tilfredsstillende sanitærforhold. En løsning kan for eksempel være felles våtrom, hvor toaletter og dusjer er plassert inn i båser som er lukket fra vegg til tak.

Renhold ved inngangspartier

Det skal prosjekteres slik at det ikke skal trekkes unødig med smuss inn i bygninger. Ved inngangspartier skal det være store tretrinns renholdssoner - fotskraperist, børstematte og tørkematte med tilstrekkelig lengder skal være kjøresterke og senket ned i gulvet/atkomstsonen.

Lydisolering og støy

Forsvarsbygg legger stor vekt på at lyd- og støykrav overholdes slik det er beskrevet i Teknisk forskrift og Byggforskserien når det gjelder bygninger med ulike funksjoner. Videre skal støynivået begrenses når det gjelder skyting innen- og utendørs med fysiske bygningstekniske konstruksjoner der det er mulig.

2.1 Grunn og fundamenter

Ingen spesielle krav.

2.2 Bæresystemer

2.2.2 Søyler

Bæresystemet skal utformes slik at det gir minst mulig innvendige bærevegger/søyler og dermed størst mulig fleksibilitet.

2.2.3 Bjelker

Bjelker skal i størst mulig grad (der det er mulig) integreres i dekker for å få slankeste mulige dekkekonstruksjoner. Dette for å unngå begrensinger i fremføring av tekniske anlegg.

2.3 Yttervegger

2.3.2 Ikke bærende yttervegger

Skrå fasader skal unngås. Der det allikevel bygges skråfasader direkte eksponert for nedbør, skal disse regnes som yttertak og prosjekteres deretter.

Vegger under terreng skal ha utvendig isolering og være sikret mot vanninntrenging ved hjelp av kapillærbrytende sjikt og dreneringssystem.

Yttervegger av tre over terreng (klimaveggen) skal ha totrinnstetting med vindsperre. Rulleprodukt i tillegg til plateprodukt skal benyttes.

2.3.4 Vinduer, dører, porter

Bygninger skal planlegges slik at man unngår bruk av brannglass.

Overlysvindu og takluker skal så langt det er mulig ikke benyttes.

Ytterdører utføres i metall. Aluminium i hovedinngangsdører. På mindre utsatte steder kan det vurderes å bruke tredører med sparkeplater av metall. I boliger benyttes tredører. Ytterdørene skal tilfredsstille krav til innbruddssikkerhet.

Beslag skal være av metall.

Åpne porter skal kutte varmetilførselen. Vinduer, dører og porters plassering skal vurderes opp mot vindretningen. Dersom plassering av dører ikke lar seg forene med utpreget vindretning, skal vindfang benyttes.

2.3.5 Utvendig kledning og overflate

Utvendig kledning skal bestå av bestandige materialer. Det skal benyttes få materialtyper i fasaden for å forenkle vedlikehold og for å holde antall overgangsdetaljer på et minimum.

Trepanel behandles med grunning og beis/maling.

Kledning og detaljer skal vurderes opp mot stedlige klimatiske forhold.

2.3.7 Solavskjerming

Utvendig solavskjerming skal benyttes der det er behov for dette og skal forsøkes løst med faste konstruksjoner. Regulerbar solavskjerming skal være av aluminiumsprofiler, dimensjonert etter stedlige forhold, med motordrift og automatisk styring. Automatikken skal ha mulighet for individuell manuell styring.

Innvendig solavskjerming skal unngås i størst mulig grad.

Persienner mellom glassene i vinduer skal **ikke** benyttes.

Solavskjerming skal vurderes i en sammenheng med klima-/ energiberegningene.

2.3.8 Utstyr og komplettering

Takrenner og nedløp skal være av metall, for eksempel galvanisert stål. Fra bakkenivå og ca 300 mm oppover skal nedløp bestå av soilrør med stake- og spylemuligheter. Nedløp som er utsatt for påkjørsler skal i tillegg ha avviserbøyle.

Overgangen mellom nedløp og soilrør skal sikres, slik at vann og is ikke kan bygge seg opp i nedløpet. Nedsløpsrør utstyres med løvutkast.

2.4 Innervegger

2.4.1 Bærende innervegger

Bærende innervegger skal i størst mulig grad unngås for å oppnå fleksibilitet.

2.4.2 Ikke bærende innervegger

Generelt skal ikke-bærende innervegger være av lettvegger.

2.4.4 Vinduer, dører og foldevegger

Det benyttes kompakte dører av solid type med rengjøringsvennlig overflater. I trafikkerte arealer skal det være påmontert sparkeplate. I dører og sidefelt skal eventuelle glass være sikkerhetsglass.

Solide karmlister skal benyttes (ikke MDF eller tilsvarende).

2.4.6 Kledning og overflate

På overflater med normal slitasje og middels utsatte flater benyttes ett lag med Gips Robust. Hjørneforsterkere av metall med høyde minimum 1,2m over gulvnivå skal monteres. På utsatte partier benyttes det i tillegg brystningsfelt av plater eller panel med høyde minimum 1,2m over gulvnivå. Der det er stort behov for opphenging av hyller, knekter og lignende monteres et lag kryssfiner eller tilsvarende bak kledningen. Overflater i boliger kan avvike fra disse kravene.

Overflater av betong, betongstein, tegl eller lettbetong tilfredsstillter kravene til robuste overflater. Vegger og eventuelt gulv rundt våtsoner (servanter/vaskerenner/spylestasjoner etc.) må utføres med vannbestandig overfalte / spesifikk beskyttelse.

Tabell 2 Overflatebehandling av innvendige veggoverflater. Kontrollér krav som stilles til universell utforming og overflater.

Våtrom	Keramisk flis / vinyl/ baderomspanel
Oppholdsrom	Akryl- / alkydmaling, glans min 15-20
Inngangspartier/ganger	Klar overflatebehandling* alternativt akryl- / alkydmaling, glans min 15-20
Sekundære rom	Klar overflatebehandling* eller alternativt akryl- / alkydmaling, glans min 15-20
Verksted	Klar overflatebehandling* eller alternativt akryl- / alkydmaling, glans min 15-20
Undervisningsrom	Akryl- / alkydmaling, glans min 15-20

*Klar overflatebehandling skal forstås som lakkerte-/oljede overflater på tre/betong, eksempelvis ferdigmalt platekledning.

Listverk og foringer av tre males med alkydmaling glans min 40.

2.5 Dekker

2.5.5 Gulvbelegg

Arealer som Forsvarets mannskap renholder selv skal enten ha fuging mellom list/gulv eller ha 50mm oppbrett av gulvbelegget langs vegg for å hindre inntrengning av vann i veggkonstruksjonen. Hulkilist skal monteres i overgang gulv/vegg før belegget legges.

Nedenfor er krav til gulvbelegg og overflater angitt. Det tas hensyn til arealets bruk og tilsmussingsgrad. Primært velges farger som er smusskamouflerende, for eksempel grå med sort melering.

Tabell 3 Krav til gulvbelegg og overflater

Våtrom	Flis med moderat anti skli-belegg / 2,0mm homogen vinyl med 100mm oppbrett opp mot vegg
Oppholdsrom	Vinyl m PUR / linoleum
Ganger	Gummibelegg uten knotter/Vinyl m PUR / linoleum - med oppbrett langs vegg
Sekundære rom	Vinyl m PUR / linoleum
Verksted	Støpte belegg, maling på betong, epoxy- / akrylbelegg
Undervisningsrom	Vinyl m PUR / linoleum
Inngangsparti	Kompakte vinylfliser/Skifer (poretettet) /Gummibelegg uten knotter/vinyl m PUR - med oppbrett langs vegg

2.5.6 Faste himlinger og overflatebehandling

Se 2.5.7

2.5.7 Systemhimlinger

Himlinger anvendes i den grad dette er nødvendig for å imøtekomme krav til lyd og miljø. Åpne løsninger skal vurderes. Eventuell mineralull skal være forseglet.

Dersom mulig bør vi begrense bruk av fast himling. Brukes faste himlinger skal det være tilstrekkelig antall inspeksjonsluker som sikrer god adkomst for renhold og vedlikehold av ventiler, motorer, spjeld, kanalnett etc.

Nedhengte himlinger skal kunne rengjøres med vann (fuktig klut).

Overflate på faste himlinger males med akryl- / alkydmaling med glans minimum 7-10.

2.6 Yttertak

2.6.1 Primærkonstruksjon

Plassering av takgjennomføringer må gjøres på en slik måte at snøbelastning/ takras ikke skader gjennomføringen eller taket.

Normalt skal løsninger med kalde, ventilerte tak med utvendige nedløp benyttes. Krav til fall på kalde ventilerte tak er minimum 23°.

Flate tak skal i størst mulig grad unngås. Eventuelle "flate tak" utformes som kompakte tak med minimum fall 1:40 og med minimum to innvendige nedløp som sikres mot isdannelse på tak. Isolasjonstykkelsen kan for eksempel reduseres ved nedløpet for å unngå behov for varmekabel. Overløp monteres slik at tette sluk blir varslet. Overløp skal utføres i henhold til Byggforsks anvisninger.

2.6.2 Taktekking

Skrå tak tekkes med betongtakstein, asfaltshingel eller brennlakkerte plater.

"Flate tak" anbefales tekkes med 2-lags asfalttakbelegg. Klimatiske forhold som for eksempel vind vurderes opp mot valget av taktekking. Forsvarsbygg har hatt problemer med skader på flate tak med folietekking ved store vind- og snøbelastninger (når snø skal fjernes fra tak).

Ved bruk av asfaltprodukter som inneholder Bitumen skal det *ikke* benyttes beslag etc. som inneholder Zink. Dette for å hindre korrosjonsproblemer. Produkter av syrefast stål eller lakkerte/plastbelagte produkter anbefales.

2.6.8 Utstyr og kompletteringer

Alle tak hvor snøras kan skape problemer skal ha snøfangere. Den nederste snøfangeren plasseres så nær takfot som mulig og utføres med sperre slik at snø og is ikke kan gli under fangeren.

Der det er behov inspeksjon, rengjøring, snømåking etc. på tak etableres det mulighet for sikring av personell som skal ferdes på taket.

2.7 Fast inventar

Med fast inventar menes inventar som må til for å dekke byggets funksjon. Det vektlegges vurdering av kvalitet, god funksjonalitet, brukervennlighet og tilgjengelighet for vedlikehold og utskifting.

Veggkonstruksjon tilrettelegges for fastmontering av inventaret.

- Kjøkkeninnredning: Leveres i nøktern utførelse med slette, renholdsvennlige overflater. Benkeskap tilpasset kildesortering for den spesifikke kommune (gjelder boliger).
- Innredning og garnityr for våtrom: Nøktern utførelse for enkelt renhold. Vegghengte innredningsløsninger.
- Skap og reoler: Fast montert innredning.
- Vindus og gardinbrett skal ha enkel utførelse. Bytting av gardiner må kunne gjøres uten demontering.

Alle faste innredninger plasseres slik at de ikke blir skadet av eller skader dører og vinduer.

2.8 Trapper, balkonger m.m.

Ingen spesielle krav.

Utvendig trapper og balkonger må utformes i solide materialers som er beregnet for lang levetid. Rustfritt, galvanisert stål og solide konstruksjonsløsninger må prioriteres. Hensyn til smeltevann, snørydding og ferdsel må hensyntas.

Hensyn til snørydding må også vurderes særskilt.

Innvendige trapper må ha enkel adkomst, solide trinn og solide håndløpere. Trinn-nesebeskyttelse av stål bør prioriteres fremfor plast eller treverk. Vurderes mot personbelastning og trappens funksjon.

3 VVS-installasjoner

3.0 Generelt vedr. VVS-installasjoner

Prosjekteringen skal være nøktern, robust og energieffektiv. Følgende legges til grunn:

Plan- og bygningsloven, Teknisk forskrift, Arbeidstilsynets veiledning 444 – Klima og luftkvalitet på arbeidsplassen, Rørhåndboka, Prenøk, Varmenormen, Våtromsnormen, Norske Standarder, Byggforskserien, Norsk kuldenorm, Normalreglementet for sanitæranlegg, Forskrift om håndtering av brannfarlig, reaksjonsfarlig og trykksatt stoff samt utstyr og anlegg som benyttes ved håndteringen (forskrift om håndtering av farlig stoff), dsb temaveiledning om bruk av farlig stoff.

3.1 Sanitær

Legionella

For å unngå legionellaoppblomstring skal varmtvanns- og kaldtvannstilførsel prosjekteres på en slik måte at dette ikke skjer.

Nybygg som har felles dusjanlegg i befals- og mannskapskaserner, svømmeanlegg og idrettshaller, samt enkelt dusjer i rom i befals- og mannskapskaserner, skal ha kontinuerlig rengjøring og desinfeksjon med primært hydrogenperoksid eller lignende. Vannbehandlingsproduktet skal være godkjent av Mattilsynet. Termisk desinfeksjon skal ikke benyttes da dette er tidkrevende for drift, ikke energieffektivt og en usikker behandlingsmetode.

Kontorbygg med enkelt dusjer har lav risiko for smitte skal tilrettelegges slik at legionellaoppblomstring hindres.

3.1.4 Vannmålere

Hvert bygg skal ha vannmåler med integrert elektronisk telleverk (fradragmålere kan være aktuelt å installere der stort vannforbruk som følge av vanning forekommer). Vannmåler skal leveres med logger for overføring av forbruksdata til Forsvarsbyggs energioppfølgingssystem.

3.1.5 Pumper og sluk

Pumper skal være av typen våtløper. Sluk skal utføres slik at uttørking ikke skjer.

3.1.6 Isolasjon

Røranlegget må isoleres for å unngå temperaturer for legionellavekst. Pluggede avgreninger ("dead ends") eller blindledninger skal unngås.

3.2 Varmeanlegg

3.2.0 Varmeanlegg generelt

Varmeanlegg skal legges opp med vannbåren varme for alle typer bygninger uansett størrelse. Varmeanlegg bygges som mengderegulerte anlegg både på primær og sekundærsiden.

Distribusjonssystemene konstrueres med lavest mulig tur-/returtemperaturer og behov for pumpeenergi. Fjernvarme med temperatursystem 60/40 (varmepumpe) som kobles mot bygg₂₀ med 80/60-system utredes spesielt mht tiltak i bygget for å opprettholde varmebehovet med heteflater (radiatorer),

tilskudds varme (elkjel) og behov for 70 grader for legionellabekjempelse der det er aktuelt. Alternativt installeres et anlegg med hydrogenperoksid eller lignende.

Det skal foretas systemoppdeling ut fra de forskjellige arealenes bruksmønster og bygningstekniske avgrensninger. Varmeanlegg skal som hovedregel utføres som tradisjonell 2-rørsanlegg. Følgende oppvarmingsprinsipp benyttes i ulike lokaler:

- Verkstedlokaler - Gulvvarme eller aerotempere, alene eller i kombinasjon (Ved bruk av aerotempere skal returtemperatur begrenses, samtidig som frostsikring ivaretas.
- Dusjrom/Garderober - Vannbåren gulvvarme/elektrisk gulvvarme vurderes (oftest ikke energieffektivt å benytte vannbåren varme sommertid)
- Øvrige lokaler - Radiatorer eller konvektorer
- Radiatorkurser skal som hovedprinsipp være oppdelt i fasadekurser med separate utefølere

Styringen av turtemperaturen i de forskjellige varmekurser skal være utekompensert.

Operativ temperatur for de forskjellige romtypene skal være i henhold til Forsvarsstabens bestemmelser om dette. Følgende er retningsgivende:

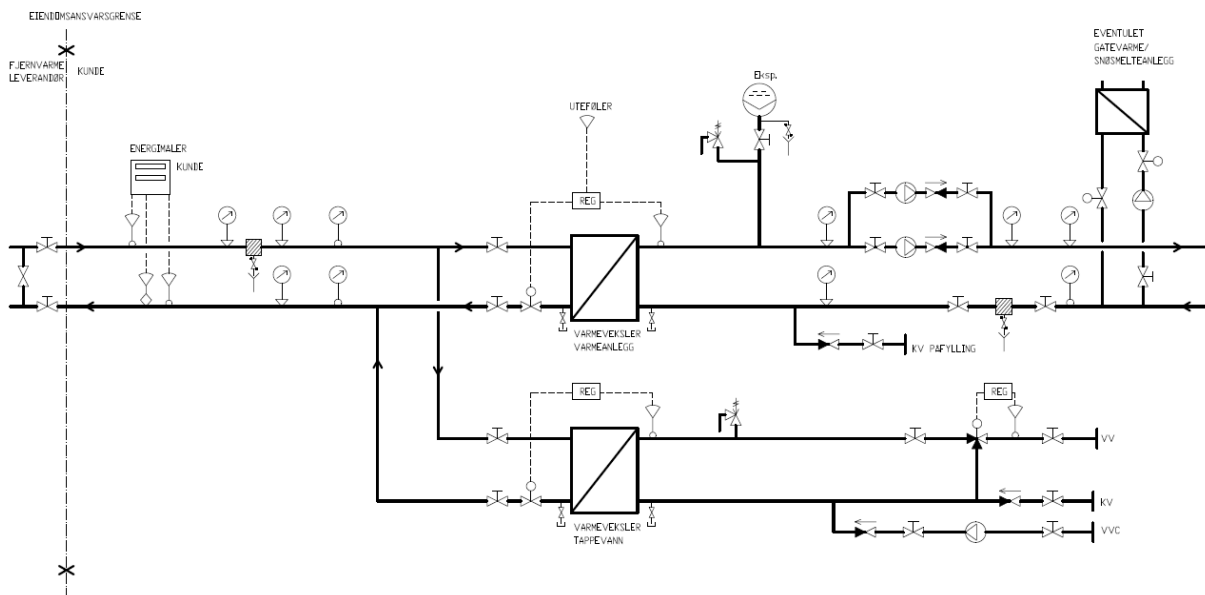
- | | |
|---|----------|
| • Oppholdsrom, kontor, rom for lettere arbeid | 20-21 °C |
| • Grovverksted | 5 °C |
| • Verksteder | 16-18 °C |
| • Finverksteder | 19-21 °C |
| • Baderom, avkledningsrom | 24 °C |
| • Korridorer, trapper, lagerrom etc. | 15 °C |
| • Garasje med frostsikring | 5 °C |

Varmefordelingsrom uten egen varmeproduksjon, men med fjernvarmetilførsel

Ved nye anlegg og rehabilitering installeres 2 separate fjern/nær-varmevekslere for hhv varmt forbruksvann og for annen oppvarming, samt varmtvannsbereder på sekundærsiden. Dermed skilles primær- og sekundærkrets. Dette for å kunne regulere optimalt og kunne stenge av alt annet enn varmtvannsberedning ved høye utetemperaturer. Det skal vektlegges minimum akkumulering og maksimal varmeveksling mot fjernvarme.

Temperaturer på sekundærkrets skal utekompenseres.

Figur 2. Prinsippskisse varmefordelingsrom



3.2.4 Armaturer for varmeinstallasjon

Termometre og følere

Termometre monteres i lommer. Det skal monteres temperaturfølere på varmtvannsbereder, turledning og sirkulasjonsledning.

Manometre og følere

Manometre skal monteres der det er behov for avlesning av trykk og trykkdifferanser.

Følere for automasjonsanlegget skal monteres i følerlommer. Frostfølere skal ha en karakteristikk som gir nøyaktig og rask respons. Frostføler i forbindelse med varmebatterier i ventilasjonsanlegg skal monteres i returrøret etter batteriet. Føleren monteres så nært batteriet som mulig.

Lufting

Alle høydepunkt skal ha mulighet for manuell lufting. Krav om merking følges.

Energimåling

Det skal monteres logger for registrering av energiforbruk slik at energidata kan videresendes til Forsvarsbyggs energioppfølgingssystem. Avklares i prosjektet.

3.2.5 Utstyr for varmeinstallasjoner

Termostatiske radiatorventiler skal normalt installeres i alle rom. I rom som benyttes til overnatting skal elektriske aktuatorer installeres. Elektriske aktuatorer skal gå til åpen stilling ved strøbrudd.

Små pumper skal normalt være enkle våtløpere. Tvillingpumper skal unngås. Pumper skal være turtallsregulerte og styrt mot trykk eller mengde.

Minimum krav til vannbehandling er at systemet bidrar til å fjerne oksygen, kalk, slam og partikler, og med begrenset behov for ettersyn/vedlikehold.

3.2.6 Isolering

Komponenter i tekniske rom skal isoleres. På utsatte områder skal rørisolasjonen mantles med egnet materiale (metallmantling). Alle avslutninger utføres med mansjetter. All isolering med mineralullfiber skal være forseglet.

3.4 Gass og trykkluft

Alle lavpunkter på hovedstrekke skal dreneres. Alle gjennomføringer i gulv og vegger forsynes med hylser. Ved alle synlige rørgjennomføringer i vegger, gulv og tak skal rørene påsettes dekkskiver/mansjetter.

Ledningsnett skal tilknyttes kompressor og kjøletørker på en slik måte at vibrasjoner og støy dempes.

3.5 Prosesskjøling

Ved etablering av kjøle- og fryserom skal disse være prefabrikkerte. Det skal primært velges naturlige kuldemedier. Alternativt skal det velges syntetisk kuldemedie som oppfyller langsiktige myndighetskrav om lavest mulig GWP-faktor.

Anleggene utformes med mengderegulering med isvannsakkumulering.

Tørrkjøler brukes til frikjøling når kjøleanlegget kan stoppes. Prinsippet for frikjøling skal etableres og utnyttes så langt som mulig. Det betyr at dersom frikjøling ikke skal etableres, skal dette begrunnes i beregninger som viser økonomiske ulemper ved installering.

Kondensatorvarme skal normalt gjenvinnes.

For større anlegg skal det monteres logger for registrering av energiforbruk slik at energidata kan videresendes til Forsvarsbyggs energioppfølgingssystem. Avklares i prosjektet.

3.6 Luftbehandling

Anleggs- og driftsøkonomi må tas i betraktning ved valg av ventilasjonssystem. Primært skal det brukes behovsstyrt ventilasjon, basert på tilstedeværelse og luftkvalitet.

Brukstid og klimakrav for forskjellige deler av bygget må vurderes med hensyn på oppdeling på flere aggregater eller soner. Anleggene seksjoneres i størst mulig grad med tanke på optimalisering av energikostnader.

Det skal fortrinnsvis benyttes EC-vifter.

For større anlegg skal det monteres logger for registrering av energiforbruk slik at energidata kan videresendes til Forsvarsbyggs energioppfølgingssystem. Avklares i prosjektet.

Luftinntaket tilpasses gjeldende klimatiske og geografiske forhold med hensyn til materialvalg og utførelse, spesielt med tanke på snø- og vanninndriv.

Luker/inspeksjonsåpninger skal enkelt og lett kunne åpnes uten hjelp av verktøy. Luker i aggregat skal være hengslet med vindusglass for inspeksjon og med belysning i aggregatet. Alle aggregatkomponenter skal kunne trekkes ut for service, inspeksjon og bytte.

Valg av varmegjenvinner skal i hvert enkelt tilfelle vurderes nøye med hensyn til anleggets bruksfunksjon. Det skal tilstrebes maksimal varmegjenvinningsgrad. Primært skal det velges roterende varmegjenvinner med renblåsningssektor og dokumentert temperaturvirkningsgrad minimum 80% også med renblåsing. Der man er i tvil om roterende gjenvinner kan benyttes, skal punktavsug og spesielle filtre vurderes. Doble kryssvekslere skal vurderes. Ved store produksjonskjøkken bør det vurderes glassvekslere med automatisk vaskesystem.

På kaldloft skal det i tillegg til tape brukes mekanisk innfesting. Nylonstrips som sprekker i kulde eller som etter en tid mister sin funksjon skal ikke beskrives. Isolasjon på inntak (eventuelt på «kald side») kan være av typen neoprencellegummi. All synlig isolasjon i oppholdsrom skal normalt mantles med plater i aluminium. All isolasjon med mineralullfiber skal forsegles.

3.6.5 Utstyr for luftbehandling

Befuktningssystem skal normalt ikke installeres. Dersom befuktningssystem må installeres, skal det fortrinnsvis benyttes dampbefuktere som reguleres av fuktføler i avtrekkskanal fra de befuktede arealer.

I avfuktningssystem i kalde arealer og i små rom som kasuner, strongroom etc. benyttes adsorpsjonsavfuktere. Rommene ventileres normalt ikke med annet enn tørr luft.

3.7 Komfortkjøling

Mekanisk kjøling av komforthensyn skal fortrinnsvis unngås ved i første rekke å utnytte frikjøling, bygningens utforming, persiener, solavskjerming og riktig bruk av ventilasjonsanlegget.

Det skal primært velges naturlige kuldemedier. Alternativt skal det velges syntetisk kuldemedie som oppfyller langsiktige myndighetskrav om lavest mulig GWP-faktor.

Kondensatorvarmen søkes utnyttet der dette er økonomisk forsvarlig.

Det monteres strømningsvakter på returledningen inn på kjølemaskinen. Strømningsvakten stopper kompressor ved manglende isvannssirkulasjon (kan være innbygget i kjølemaskinen.) Det benyttes tørrløperpumper for isvannskretsen og på tørrkjølerkretsen. For å opprettholde driftssikkerhet monteres enkle pumper i parallell på vitale kretser.

Anleggene prosjekteres for konstant vannmengde over kjølemaskinen. For den øvrige delen av anlegget skal mengderegulering benyttes.

For større anlegg skal det monteres logger for registrering av energiforbruk slik at energidata kan videresendes til Forsvarsbyggs energioppfølgingssystem. Avklares i prosjektet.²⁴

4 Elkraft

4.1 Basisinstallasjoner for elkraft

Prosjekteringen skal være nøktern, robust og energieffektiv og det skal til enhver tid følges gjeldende norske lover, forskrifter og normer.

4.1.0 Generelt

Utstyr, kabler og materiell med forskjellig forsyning skal entydig merkes. Der det er forskjellig forsyning for UPS, reservekraft og normalkraft skal fargekoding benyttes. Tverrfaglig merkesystem følges.

Halogenfritt materiale skal brukes alle steder der det er praktisk mulig der risikoen for personskade og/eller verdiskader kan reduseres ved brann. Dette vurderes i forbindelse med risikovurdering i hvert tilfelle. Spesielt utstyr i underfordelinger / tavler skal vurderes.

Der hvor det er EX installasjoner skal komplett eksplosjonsvern-dokument med sonekart utarbeides.

For AMMO-lager henvises det til Prosedyre FBKS-51-3897 «Krav til installasjon og kontroll av elektrotekniske anlegg i eksplosivområder». For annet regelverk i tillegg til de vanlige normene som gjelder for installasjon av elektriske anlegg, fremskaffes de av FB på forespørsel og skal følges.

4.1.1 Systemer for kabelføringer

Tetting ved gjennomføring i vegger utføres i henhold til veggens EMP-, gass-, brann- og lydkrav. Egne krav til rom for gradert tale må ivaretas. Beskrivelser og løsninger «Sikringshåndboka» skal benyttes ved slike installasjoner.

Bæresystemer for kraft og IKT holdes adskilt, enten forlagt på separate bæresystemer eller besørger med skilleplater.

Installasjoner på ventilasjonsaggregat skal være beskyttet slik at kabler ikke blir utsatt for skader, eksempelvis forlagt i rør, strekkavlastning på utstyr etc.

De forskjellige bæresystemer skal ha en reservekapasitet på minimum 30 %. Dette gjelder også ved gjennomføringer i brannskiller og ved overlevering til bruker. Eventuelle utvidelser i byggeperiode skal tas høyde for.

4.1.2 Systemer for jording

Hovedjordskinne og underfordelingenes jordskinner dimensjoneres for minimum 30 % reservekapasitet, gjelder ved overlevering til bruker. Eventuelle utvidelser i byggeperiode skal tas høyde for.

I rom hvor det er stilt krav til ESD-jording utformes dette iht. Forsvarets standard FS 7610-1613 - *Krav til beskyttelse mot statisk elektrisitet*. Fremskaffes av FB på forespørsel og skal følges.

4.1.3 Systemer for lynvern

Lynvernanlegg vurderes i hvert enkelt tilfelle i forhold til byggets geometriske utforming, lynutsatt område, verdier av installert utstyr etc. Gnistgapvern skal benyttes.

For ammunisjonslager/-igloer og spesielle bygg/anlegg gjelder spesielle retningslinjer. (*Reglement for Ammunisjonstjenesten-Fellesregler*).

I anlegg/rom hvor det er stilt krav til skjerming, EMP eller TEMPEST, utformes el. installasjonene i henhold til egne bestemmelser som gjelder for Forsvaret (*Reglement for Ammunisjonstjenestenes Fellesregler, Forsvarets sikringshåndbok og Forsvarets Standard FS 7610-1613 januar 2000*). Fremskaffes av FB på forespørsel og skal følges.

4.2 Høyspent forsyning

Anbefalt retningslinjer fra REN skal til enhver tid følges (Rasjonell Elektrisk Virksomhet), samt regionenes egne særkrav.

Generelle krav til ny nettstasjon (kiosk) /traforom: (må ses i sammenheng med eksisterende installasjoner på lokasjonen)

- Det skal være en ekstra brytercelle på høyspentsiden
- Det skal være 30 % reservekapasitet på trafo ved overlevering
- Det skal være en treviklingstrafo der det er eksisterende infrastruktur
- Nettstasjon skal ha eget lavspenningsrom slik at Forsvarsbygg kan betjene sikringer på lavspentsiden selv. Alternativt med utvendig betjening av lavspenningstavle.
- Lavspenningstavlen skal fylles opp med sikringslister. Da hhv 400 A lister.
- Effektbryter benyttes som trafobryter uansett størrelse på trafo.
- Revidering/ombygging må avklares med faglig ansvarlig høyspent.

Energimåling må avklares for det enkelte anlegg. Alle energimålinger skal logges og sendes til Forsvarsbyggs energioppfølgingssystem.

4.3 Lavspenning forsyning

Anbefalt retningslinjer fra REN skal til enhver tid følges (Rasjonell Elektrisk Virksomhet), samt regionenes egne særkrav.

Det skal monteres logger for registrering av energiforbruk slik at energidata kan videresendes til Forsvarsbyggs energioppfølgingssystem. Avklares i prosjektet.

- Ved spenningsfallberegninger legges reservekapasitet på min 30 % av beregnet samtidig effektbehov til grunn for å oppfylle normenes krav til maksimale spenningsfall.
- Inntak -og stigekabler dimensjoneres og leveres med min. 30% reserve kapasitet.
- Viktige brytere skal ha indikasjon på bryterstilling som overføres til SD-anlegget. Avklares i prosjektet.
- Effektbrytere fra og med 63A skal ha regulerbare vern for termisk og elektromagnetisk utkopling i alle faser (også N-leder). Alle effektbrytere over 63A skal dimensjoneres med 30% reservekapasitet.
- Overspenningsvern med grovvern (T1) på inntaket og mellomvern (T2) på underfordelinger.
- Anleggsdeler som er aktuelt å styre fra SD-anlegg, legges ut på potensialfrie rekkeklemmer.
- Styrestrøm tilkobles via rekkeklemmer.
- Det benyttes ikke samlekanaler hvor kabler avmantles før tilkopling på elementautomater/ effektbrytere.

- Stigere og kurskabler kobles direkte på komponenter/utstyr i fordelingen. Kablene føres inn på bro ned i midten av fordelingen eller i egne kabelføringsfelt.
- Ved oppdeling av fordelingene tas det hensyn til elektromagnetisk støy på brukersiden fra ulinjære belastninger som likerettere etc.
- I fordelinger skal det ved overlevering være fysisk og elektrisk reserveplass på min 30 % fordelt på montasjeskinnene.
- Fordelinger og fordelingsrom skal ha låser tilpasset lokalt system.
- Behov for funksjonssikre kabler fremkommer i brannstrategien.
- Der trafo er montert i bygget skal denne tilfredsstillende krav til berøringsikkert anlegg.
- Låser på alle fordelinger skal være av metall (ikke plast).

4.3.1 System for elkraftinntak

Det skal benyttes 400V, TN-C-S fordelingsystem til nye anlegg, der det er mulig.

Stikkledning frem til første hovedfordeling kan utføres med TFXP-kabel (elverkskabel).

For eksisterende systemer som rehabiliteres, skal eventuell overgang til 400V, TN-S avklares.

Trafo og hovedfordeling (HF), og diesellaggregat/reservekraft, bør ligge nærmest mulig hverandre.

For alle fordelinger gjelder følgende:

- Alle elektriske laster skal kunne styres. Dette via SD-anlegg eller annet energistyringsverktøy/program. Hvilke laster som skal styres avklares i prosjektet.
- Betydelig forbruk (for eksempel ventilasjon, varme, kjøleanlegg og vann) skal logges, slik at det er mulig å overføre energidata til energioppfølgingsystemet (EOS). Konferer med sikkerhetsansvarlig når det gjelder å sende data til ekstern rammeavtalepartner for EOS.
- Fordelingen bygges i henhold til NEK 439 (EN61439).

4.3.2 Systemer for hovedfordeling

Hovedfordelingene skal ha:

- Egne vertikale felt for fremføring av stige kabler.
- Funksjonssikre kabler benyttes til prioritert fordelinger.
- Det legges separate stige kabler for prioritert og uprioriterte laster der redundante løsninger er påkrevd. Det skal være separate føringsveier der dette er sikkerhetsmessig hensiktsmessig.
- Preaksepterte løsninger for el. fordelere kan benyttes.
- Det monteres utstyr for isolasjonsovervåking (IT-nett), minimum per stigeravgang.
- 3-faset spenningsvakt monteres på inntaket. Feilsignal overføres til SD-anlegget.
- Jordfeil og eventuelt utløst overspenningsvern skal overføres til SD-anlegg.
- Det monteres multimeter som gir informasjon om spenning og strøm i alle faser og N-leder.
- Fordelingen skal ha tilkobling for eventuell senere tilkobling av reservekrafttilførsel fra egen kraftforsyning der dette er påkrevd.
- Eget felt etableres med hovedbryter og seksjonsbryter for kraftforsyning til utstyr som skal opprettholde viktige funksjoner og varmemforsyning i bygget
- I fordelinger monteres lysarmatur med egen bryter, samt elkraftuttak, 2/16 A+j, som forsynes fra reservekraft der dette er montert.

Forsyningsanlegget skal deles inn i måleområder etter energiposter i NS3031, og inkluderes i oppdragsgivers EOS system. Oppdeling og seksjonering av hovedfordeling/underfordelinger må ivareta dette.

4.3.3 Elkraftfordeling til alminnelig forbruk

Dekningsområde skal være klart definert.

Dersom underfordeling for elkraft og teletekniske anlegg plasseres i samme sjakt, skal de være fysisk skilt og ha separate dører med forskjellige låser/nøkler.

- Ved egne stige kabler for UPS og normalforsyning skal fordelingstavler være separert. Plassering i forskjellige områder vurderes.
- Fordelingene skal kunne frakobles kraftforsyningen via egen bryter i fordelingen. Denne må ikke hindre åpning av dør.
- Viktige kurser skal gi informasjon til SD-anlegget. Avklares i det enkelte prosjekt.
- Skrittreleer skal minimum være topolet og skal ikke koble last direkte
- Fordelingene skal i utgangspunktet utføres for usakkyndig betjening, ved større fordelinger skal denne seksjoneres i henhold til NEK439. Ved spesielle bygg med høye kortslutningsstrømmer må dette behandles spesielt og avtales med forvalter.

4.3.4 Elkraftfordeling til driftstekniske installasjoner

- For tilkobling av eksternt aggregat for drift av varmeanlegg (pumper, regulatorer, skinner etc.), monteres utvendig stikk 4/32A + PE på en hensiktsmessig plass.
- I alle tekniske rom monteres minimum 1 stk. 3/16 A +j (4/16 A +j v/400 V) i tillegg til vanlige doble stikkontakter 2/16 A +j.
- Overgang mellom fast opplegg og utstyr utføres med fleksibel forbindelse.
- Kommer leveransen inn under Forskrift om maskiner er det leverandøren av maskinen som har ansvaret for oppfyllelsen av disse krav.

4.3.5 Elkraftfordeling til virksomhet

- Alle stikkontakter som er beregnet for kaffetraktere eller vannkokere skal ha tidsavhengig automatikk for 2-polig frakopling av strømforsyning etter ønsket tid.
- I alle tekniske rom monteres minimum 1 stk. 3/16 A +j (4/16 A +j v/400 V) i tillegg til vanlige doble stikkontakter 2/16 A +j.
- For alle kontorarbeidsplasser monteres 2 stk. trippel stikk 2/16 A +j og 2 stk. trippel stikk 2/16 A +j på to kurser. Det skal være maks. 5 arbeidsplasser per kurstype. Eventuelle lokale tilpasninger ivaretas.
- Egne service kurser til forbruk støvsuger o.l. for å unngå at ugunstige kurser blir brukt.

4.4 Lys

Belysning og stikk fordeles på adskilte kurser. Av fleksibilitetshensyn skal kursopplegg på/i skillevegger mellom kontorer unngås.

4.4.2 Belysningsutstyr

Alle belysningsanlegg planlegges i samsvar med gjeldende standarder, leverandørs retningslinjer/anbefalinger og «Lyskulturs» publikasjoner. Lysanlegg utformes i hovedsak med

kombinasjon allmenn- og plassorientert belysning. Alle belysningsanlegg skal være utformet i henhold til behov og de ulike arealers funksjon.

Energieffektiv belysning skal benyttes. Med dette menes LED lamper. LED armaturene skal være solide og robuste, i utførelse som gir optimal kjøling for LED kilden. LED kildene skal være energieffektive med kvaliteter lik eller bedre enn MacAdamstep 3 og CRI 80. LED armaturenes estimerte levetid skal minimum være basert på IEC60717. For interiørsbelysning skal medianlevetid være minimum 50 000 timer ved $L80/B50$ under temperaturomgivelser $T_a > 25^{\circ}\text{C}$. For industri og utendørsbelysning medianlevetid lik eller bedre enn 70000 timer ved $L80/B20$ under temperaturomgivelser $T_a > 35^{\circ}\text{C}$.

Armaturenes ytelse (Lum/W) ved ≤ 4000 Kelvin skal til enhver tid være av markedets mest effektive produkter. Interiørsbelysning: > 100 Lum/W. Industriebelysning: >135 Lum/W. Sekundære rom (WC, kott etc) >80 Lum/W.

Avvik/unntak aksepteres kun der produsent/leverandør gir en utvidet produktgaranti for kompensering av ovennevnte krav / levetid, eller der det teknisk sett ikke er hensiktsmessig å benytte LED armatur. Lyskildenes egenskaper med henblikk på fargetemperatur og fargegjengivelse velges ut fra miljø og funksjon.

Antall varianter utstyr skal begrenses. Utstyret skal være vedlikeholdsvennlig med begrenset mulighet for tilsmussing/innsektinntrengning og ha enkelt renhold. De skal ha tilstrekkelig dimensjonerte varmebestandige komponenter og være laget av materiale som ikke misfarges eller har andre dårlige aldringsegenskaper.

Armaturer montert i systemhimlinger tilkobles via ledning og plugg.

Det legges separate kurser for nattbelysning i korridor og trapper.

Belysningsanlegg skal være styrt på en energieffektiv måte med behovsstyring ved bruk av tilstedeværelse og dagslys-/konstantlys-sensorer i områder med mye dagslys. Styling av belysning og utnyttelse av dagslys skal være utarbeidet i samarbeid med ARK, RIV og RIE.

Vandalsikre lysarmaturer skal benyttes på utsatte steder.

4.5 Elvarme

Generelt benyttes det vannbåren varme til oppvarming av bygg/anlegg. I rom hvor vannbåren varme ikke kan benyttes, som for eksempel i heissjakter, tavlerom, IKT-rom etc. dekkes eventuelle varmebehov av el-ovner.

Alle elektriske varmeanlegg oppdelt i flere praktiske systemgrupper tilkobles SD-anlegget for styring og overvåking. Alt elektrisk varmeutstyr tilkobles egne kurser egnet for styring fra SD-anlegget. Prinsippet om behovsstyring skal ligge til grunn for regulering av varme.

4.5.2 Varmeovner

Varmeanleggene skal ha mulighet for regulering av temperatur med endring av setpunkt for dag/natt/helg/ferie. Styringen skal enten skje via SD-anlegget eller lokalt ur ved mindre bygg.

I anlegg med sentral styring av effekt og temperatur monteres romfølere.

Leveres det badstueovner med automatikk med døgn- og ukeprogram plasseres dette i avlåst skap i tillegg til at lokal innkoblingsbryter monteres i dusj/garderobeområdet.

4.5.3 Varmeelementer for innbygging

Ved bruk av varmekabler til gulvoppvarming styres disse av romfølere i de enkelte rom som kobles opp mot SD-anlegg. For mindre bygg/boliger benyttes termostater med følere i de respektive rom/golv. 2-leder kabler i gulv skal benyttes.

4.6 Reservekraft

4.6.1 Elkraftaggregater

Dieselaggregat skal kunne benytte drivstoffet F34 (Forsvarets enhetsdrivstoff). Ved bruk av F34 må en regne med ca. 10 % reduksjon av ytelse i forhold til diesel.

Reservekraftaggregat større enn 250 kVA, påstemplet verdi, skal bygges med mulighet for tilbakemating til nettet, hvis dette er hensiktsmessig, både i forhold til å levere kraft samt å kunne belaste aggregatene under testkjøring.

Aggregat skal tilfredsstillere krav i ISO 8528-12.

Det stilles de samme krav til aggregatdrift som til nettdrift med hensyn til feilutkoblinger og selektivitet, ref. NEK 400. På grunn av lave kortslutningsytelser kan det være behov for spesielle vern.

4.6.2 Avbruddsfri kraftforsyning

Batterier i statiske UPS-anlegg skal fortrinnsvis være ventilregulerte (sikkerhetsventil bevarer miljøet i batteriet men slipper ut overtrykk ved behov). Normert levetid ved 20°C må være minimum 10 år. Der batteri monteres skal temperaturen ikke overstige 21°C.

Kabel fra UPS til fordeling skal være funksjonssikker.

5 Tele og automatisering (det som berører logging og overføring av data er under revisjon, og må avklares i det enkelte prosjekt inntil videre)

5.0 Tele og automatisering, generelt

Generelt henvises det til dokumentet «Retningslinjer for IKT-kabelinfrastruktur i bygg» produsert av FLO/IKT KAP. Dokumentet er et vedlegg til kravdokumentet prosjektering på fag.

Før en begynner prosjektering av anlegg som kommer inn under Maskindirektivet, må det være klargjort hvem som har **totalansvaret for sikkerhet** i maskinen. I utgangspunktet er det produsenten som har ansvaret og som skal CE-merke hele maskinen og skrive ut Samsvarserklæring.

5.1 Basisinstallasjoner for tele og automatisering

Anlegget skal normalt knyttes opp mot eksisterende data- og sambandssystemer og det må derfor tas hensyn til eksisterende installasjoner. Fordelere/stativ skal normalt ha plass for 30% utvidelse på montasjeskinner.

Den lokale FLO/IKT-avdelingen sammen med lokale driftsavdeling skal trekkes inn i prosjektene, slik at kvalitetssikring av løsningene blir ivaretatt.

Alt teleteknisk spredenett og utstyr beskyttes mot eventuell lynpåvirkning og induerte spenninger fra kraftnettet.

5.1.1 Systemer for kabelføringer

Bæresystemene må ha god tilgjengelighet, høy sikkerhet, fleksibilitet og være beskyttet mot elektromagnetisk støy. Det benyttes egne føringsveier for IKT-installasjoner. Separasjonskrav er omtalt i NEK EN 50174-2. Generelt etableres separate føringsveier for elkraft og tele/datakabler. Dersom fellesføringer – føringsvei deles med skilleplater, ref. også kapittel 4.

Fiberkabel skal forlegges på egen bro eller i egen kanal/skilleplate/rør.

I gjennomføringer hvor det senere skal føres teletekniske kabler, innsettes rørhylser.

5.1.2 Jording

Det legges separat jord til data/teletekniske installasjoner fra hovedjordingsskinne. Se kapittel 412.

I rom hvor det er stilt krav til ESD-jording utformes dette i henhold til Forsvarets standard FS 7610-1613 - Krav til beskyttelse mot statisk elektrisitet.

5.1.3 Inntakskabler for teleanlegg

Alle vasetinfylte inntakskabler skjøtes med vasetinfrie kabler i skjøteikum utenfor grunnmur før de tas inn i bygget. Se kapittel 727, Kummer og tanker for tekniske installasjoner.

I hovedfordeler termineres inntakskabler for data- og andre teletekniske installasjoner.

31

5.1.4 Telefordelinger

Hovedfordeling plasseres fortrinnsvis i eget rom.

Etasjefordelere utføres som separate skap eller stativer i tavlekott eller som skap eller rom med adgang fra fellesarealer. De skal være fysisk skilt fra elkraftfordelingene og ha egen sylindrelås.

Det kan være aktuelt å installere nettelektronikk for data og annet svakstrøm/ forsterkerutstyr i fordelingene. Behovet avklares i prosjektet.

Fordelinger for telefoni

Koblingsskap kan monteres sammen med annet teleteknisk utstyr i egen nisje eller rom, men telefordingen må kunne låses av fra resten av installasjonene.

Ved etablering av Forsvarets egne telefonsentraler (FDN) skal hovedkrysskobling etableres i eget rom i direkte tilknytning til EMP rom.

5.2 Integrert kommunikasjon

Det tekniske ansvar for prosjektering av nettverksdelen i prosjektet ligger hos FLO/IKT. Kostnadene skal medregnes i byggeprosjektet.

5.2.1 Kabling for IKT

Dokumentet «Retningslinjer for IKT-kabelinfrastruktur i bygg» produsert av FLO/IKT KAP skal følges. Dokumentet er vedlagt kravdokumentet prosjektering på fag (FINNES I KS).

5.2.2 Nettutstyr

Det budsjetteres med nettverkskomponenter, servere og skjøte-/fordelingsskap i byggeprosjektene. Forsvarsbygg har ansvar for planlegging og gjennomføring av installasjonen.

5.3 Telefoni og personsøking

Planlegging av nett og etablering av FDN- sentraler gjøres i hvert prosjekt.

5.4 Alarm- og signalsystemer

Behov for alarm- og signalsystemer og alarmpresentasjon med overføring avklares i hvert prosjekt.

Kursoppleggene skal tilpasses andre eksisterende anlegg.

Anlegg kan være:

- Brannalarmanlegg
- Adgangskontrollanlegg
- Innbrudds- og overfallsalarmanlegg
- Sykesignalanlegg
- Uranlegg
- Tidsregistreringsanlegg
- Høytaler-/varslingsanlegg
- Opptattmarkeringsanlegg
- Ringeanlegg
- Forsvarets egne alarmanlegg

5.4.1 Adgangskontroll, innbrudds- og overfallsalarm

Forsvarsbygg har i samarbeid med Nasjonal sikkerhetsmyndighet (NSM) og Forsvarets sikkerhetsavdeling (FSA) utarbeidet en håndbok i sikring og beskyttelse av eiendom, bygg og anlegg - Sikringshåndboka.

Omfang av anlegget må i hvert enkelt tilfelle avklares. Sikkerhetsplan for det enkelte etablissement angir retningslinjer for hvilket nivå man skal ligge på og utarbeides av bruker (Forsvaret).

Forsvarsbygg har rammeavtale med flere sikringsleverandører. Dersom sikringsanlegg skal installeres, benyttes en av rammeavtalene. Når leverandør er avklart, skal anlegget detaljprosjekteres av leverandøren med bistand fra rådgiver og Forsvarsbygg.

5.4.2 Uranlegg og tidsregistrering

Utstyr må kunne kommunisere med eksisterende utstyr.

5.5 Lyd- og bildesystemer

Generelt må alle lyd- og bildesystemer kunne kommunisere med eksisterende utstyr.

5.5.3 Internfjernsyn

Om kommunikasjon skjer over coaxial-kabel eller via fiberkabel med tilhørende konverterutstyr utredes i hvert prosjekt.

- Installert utstyr skal kunne kommunisere med eksisterende utstyr.
- Dersom ITV skal være en del av sikringsinstallasjonene, (TV-overvåkningsanlegget) prosjekteres dette under kapittel 5.4.

5.5.5 Lydanlegg

Ved installasjon av lydanlegg skal det blant annet settes krav til:

- Taletydighet og dekningsområde
- Maksimalt og midlere lydtrykk
- Frekvensområder
- Støy/signalforhold
- Mikrofoner med dynamisk regulering av talestyrke

5.6 Automatisering (punktet er under revisjon)

Automatiseringsanlegg for styring av ulike tekniske installasjoner i bygg kan ha vidt forskjellig oppbygging, ytelse og kommunikasjonsmuligheter. Mange installasjoner kan leveres med egen automatikk, men de fleste har også mulighet til å leveres uten og i stedet styres av et felles bygningsautomatiseringsanlegg.

Integrasjon mellom automatiseringsanlegg for ulike installasjoner omtales her som integrerte tekniske bygningsinstallasjoner.

For å sikre at VVS-installasjonene fungerer er man avhengig av at automatiseringsanlegget³³ også fungerer.

Elektriske underfordelinger for automatiseringsanlegg skal tilfredsstillende siste utgave av NEK-439. Formkrav avklares i hvert enkelt tilfelle. Det vises dessuten til kapittel 4 som angir nærmere forutsetninger for underfordelinger med fordelingsanlegg.

Integrering – felles automatikk

Det er behov for integrering av stadig flere installasjoner med bygningsautomatiseringssystemet, som oppvarming, kjøling, belysning, ventilasjon, solavskjerming etc. Årsaken til dette er både funksjonelle behov som å hindre samtidig oppvarming og kjøling, kostnadsbesparelse ved å benytte felles komponenter til flere formål samt at drifts- og vedlikeholdsarbeid forenkles når personell har færrest mulig systemer å forholde seg til.

Jo mer som integreres i automasjonssystemet og dermed kan overvåkes og logges i SD, desto større er mulighetene for å kunne analysere hendelsesforløp og dermed avdekke årsaker til feil og andre uønskede hendelser.

Det etableres normalt et SD-anlegg pr. leir. SD-anlegg og automatikk kan sammenfattes i felles entrepris, men det skal tilstrebes åpne systemløsninger slik at SD-anlegg og automatiseringsanlegg kan leveres av forskjellige leverandører.

Tekniske krav

Internasjonale og norske standarder for kommunikasjonsprotokoller og software skal følges. Dette gjelder både løsninger, produkter, verktøy og produksjon/installasjon. Forsvarsbygg benytter sertifisert BACNet som kommunikasjonsplattform. Dersom ulike standarder krever ulike løsninger, skal Forsvarsbygg gjøre oppmerksom på dette, samtidig som Leverandøren foreslår valg og redegjør for konsekvenser. Standarder som er nevnt i forespørsel skal normalt velges.

Alt utstyr og programvare skal være tilgjengelig i samme versjon, eller fremtidig oppgradert versjon med kompatibilitet med levert versjon, som reservedel i like lang tid som forventet levetid, min. 10 år.

Tillegskrav til Automatikk- og SD-anlegg:

- Det skal ikke benyttes proprietære varianter av kommunikasjonsprotokoller.
- SD-anlegget skal kunne overføre en database på SQL-server, som skal kunne kommunisere opp mot Forsvarsbyggs øvrige databaser.
- Ved nye utbygginger eller suppleringer skal det velges et SD-anlegg som følger Forsvarsbygg sin SD-strategi for det aktuelle området. Ved valg av system tas det hensyn til rasjonell drift og løsninger utover overordnede føringer som er å anse som lokalt tilpasset, avtales med lokalt driftspersonell.

5.6.2 Sentral driftskontroll og automatisering

Forsvarsbygg definerer SD anlegg som Sentralt Driftskontrollanlegg.

Forsvarsbygg definerer OD anlegg som Overordnet Sentralt Driftskontrollanlegg.

SD-anleggene gjøres tilgjengelig med nødvendig utstyr og programvare for kommunikasjon fra driftsavdelingens overordnede driftskontroll (OD).

SD-anlegget må kunne fungere som et tredjepartssystem, med mulighet for bruk av flere kjente protokoller / kommunikasjonsløsninger.

SD- anlegget **skal** være leverandøruavhengig, det vil si være forberedt og utstyrt med nødvendige drivere for kommunikasjon mot de fleste kjente fabrikat av undersentraler. Hvilke drivere som skal inkluderes i spesifikk leveranse, avklares i hvert enkelt tilfelle.

Systemet skal være fleksibelt og åpent.

Byggenes tekniske anlegg skal kunne driftes fra:

- Lokal betjeningsterminal i hvert bygg som skal kunne betjene tekniske anlegg i tilhørende bygg.
- Sentral driftskontroll (SD) for leir. Skal kunne betjene og programmere alle tekniske anlegg i tilhørende leir fra sentral maskin. Skal også kunne fungere som OD for SD-anlegg annen leir.
- Overordnet driftskontroll (OD) fra sentral driftsavdeling. Skal kunne overvåke alle leire tilhørende driftsavdelingen. Kommunikasjon via web skal utføres iht. Forsvarsbyggs sikkerhetsbestemmelser for etablering av sikre SD-anlegg.

Teknisk driftspersonell skal betjene systemene innenfor normal arbeidstid. Anleggene må være i kontinuerlig drift og vil i døgnetts øvrige periode betjenes ved hjelp av sentrale vaktordninger. Siden anleggene ikke bemannes med fagpersonell hele døgnet, skal anleggene fungere og håndtere feil på en slik måte at driften/overvåkingen opprettholdes kontinuerlig med minimal ressursinnsats. Behov for ekstra alarmskriver vurderes i hvert enkelt tilfelle. Definerte alarmer skal i tillegg kunne overføres som SMS-meldinger ved hjemmevaktordning. Denne funksjonen må kunne slås av.

SD-anleggets primær oppgave defineres grovt som følger:

- Automatisk styring, regulering, overvåking og alarmhåndtering av de forskjellige bygningers tekniske anlegg som VVS, lys, heiser, UPS/nødkraft, nødlys, brannvarsling, energitilførsel, sonekontroll med mer.
- Lagring av informasjon som rapporter, trender, alarmer og lignende.
- Operatørkommunikasjon.

Alle undersentraler skal være autonome. Det betyr at i hver bygning skal anleggene fungere og prosesser styres, registreres og overvåkes selv om SD anlegg ikke er installert og/eller at installert SD anlegg er satt ut av drift. Data for trend og rapporter skal ved brudd i kommunikasjon, eventuelt SD-anlegg nede, lagres lokalt med data for de siste 24 timer. Lokalt lagrede data skal ettersendes/hentes til/fra SD når kommunikasjon er gjenopprettet.

Utstyrvalg og løsninger må baseres på standardutstyr/-programvare. Spesialtilpassede løsninger med tilpasning/utvikling av egne protokoller etc. skal ikke leveres. Som grafisk grensesnitt SD-anlegg tilbys det funksjonalitet som åpne tredjepartssystemer. I tilfeller hvor SD-anlegg og automatikk er felles entrepris, kan automatikkleverandøren tilby «eget» system som opsjon, med beskrevet løsning for kommunikasjon mot «fremmede» undersentraler via OPC- eller DDE-drivere, jamfør MS-Windows. SD-anlegget skal også kunne kommunisere mot en ekstern database bestemt av Forsvarsbygg.

35

Oppbygning

Et bygningsautomatiseringsanlegg er typisk delt inn i tre nivåer med ulike oppgaver:

- **Administrasjonsnivået (SD-anlegg)**

På dette nivået kan driftspersonell administrere, dvs. styre, overvåke, byggets tekniske installasjoner. Dette gjøres via sentral driftskontroll (SD) eller SD-anlegg, som er et PC-basert brukergrensesnitt med både sanntids- og historisk informasjon om installasjonene. I tillegg kan programvare for underliggende systemer og komponenter oppgraderes herfra.

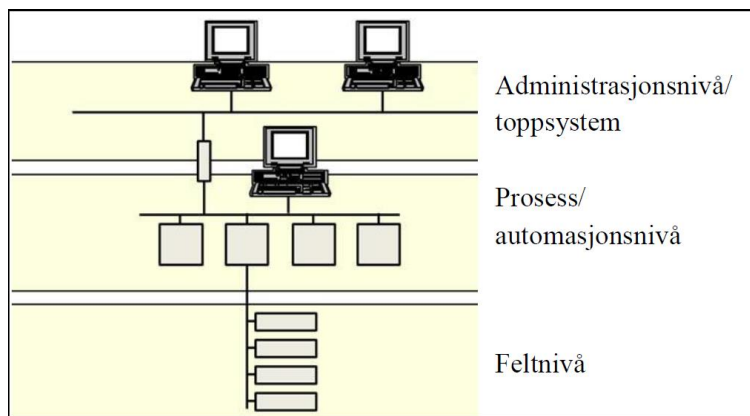
- **Automatiseringsnivået (systemnivået)**

«Intelligensen» i et bygningsautomatiseringsanlegg ligger i dette nivået dvs. styring og regulering av prosesser i tekniske installasjoner, eksempelvis varmeanlegg, ventilasjonsanlegg og lysstyring. For å unngå skader på undersentral ved for eksempel nettutfall eller spenningsvariasjoner, skal undersentralene strømforsynes via batteribackup med filter. Ikke direkte fra nett. I anlegg med programmerbare undersentraler (også kalt DDC eller PLS) vil disse tilhøre automatiseringsnivået. Undersentralene styrer aktuatorer og annet utstyr basert på signaler fra feltkomponenter - som for eksempel temperatur - og forhåndsprogrammerte instruksjoner. Undersentralene kan også styre basert på tid- og kalender. SD-anlegget skal tilknyttes UPS

- **Feltnivået**

Feltnivået er det laveste nivået i et bygningsautomatiseringsanlegg. Utstyr som registrerer/måler (sensorer, givere) eller brukes til å påvirke fysiske prosesser (aktuatorer, pådragsorganer), kalles feltkomponenter og tilhører dette nivået.

Figur 3. Nivåer i et byggautomatiseringsanlegg

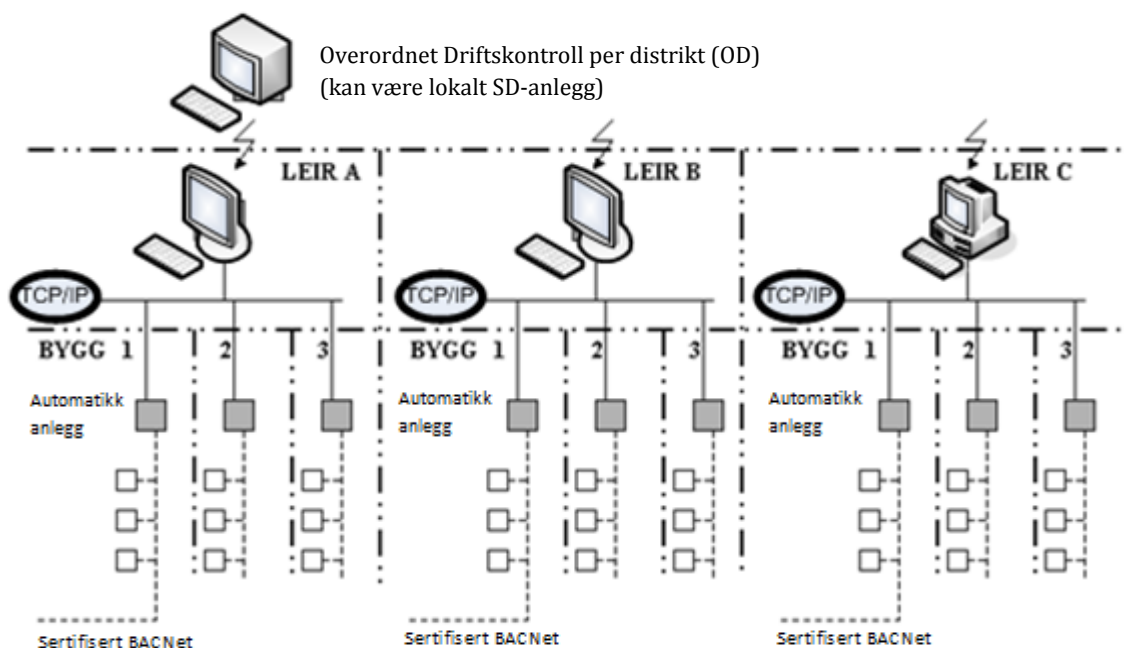


Avhengig av produktene som velges kan nivåene overlappe hverandre. Det finnes for eksempel undersentraler (automatiseringsnivå) med integrert web-server (administrasjonsnivå). Videre finnes det sensorer og aktuatorer (feltnivå) som kan programmeres til å sende/motta kommandoer (automatiseringsnivå), typisk ved bruk av KNX, LonWorks med flere.

Prinsipløsning

Nedenstående skisse viser prinsipiell oppbygging av komplette automatikkanlegg koblet sammen i et felles nettverk for kommunikasjon opp til SD-anlegg per leir og mulighet for fjernovervåking, rapportering til sentral driftsavdeling. For styring, regulering og overvåking av de enkelte bygg innstilleres det komplette autonome automatikkanlegg.

Figur 4. Prinsipiell nettverkløsning SD-anlegg og automatikkanlegg.



Funksjonskrav

Når maskiner slås på skal initiering av programmer, selvtestrutiner og fastlagte oppstartsekvenser utføres automatisk.

SD-anlegget skal tilknyttes separat batteri-UPS. Ved nettutfall over 10 min. bør systemet automatisk slå seg av, og slå seg på igjen etter nettinnkobling. Ved oppstart system etter nettutfall skal det være automatisk oppdatering av logg, historikk fra hvert anlegg.

Ved normal drift skal det ikke være behov for tilsyn utover rutinemessig vedlikehold.

Driftskontrollsystemet skal tilfredsstille de overordnede funksjonskrav listet opp under dette punkt i tillegg til beskrivelsens øvrige krav. Det skal redegjøres for hvordan de forskjellige krav blir oppfylt.

Overordnede krav:

- Sanntidsfunksjoner
- Online programmering SD/undersentraler
- Rapportgenerator

- Trend
- Historiske data
- Backup
- Innsamling data fra alle undersentraler
- Hendelse- / Tidsstyring
- Behandle måleverdier
- Alarmregistrering
- Belastningstilpasning (bestemmende sone) Tilpasning av tilluftstemperaturen fra sentralanlegget slik at den passer med maks. og min. krav fra tilsluttende soner.
- Optimal start/stopp programmene overvåker romtemperatur og utetemperatur for å starte anlegget så sent som mulig om morgenen og stoppe det så tidlig som mulig om kvelden. Programmene benytter historiske data for selvjusterende tilpasning.
- Nattprogrammet reduserer energiforbruket ved å tillate romtemperaturen som ligger utenfor komfortområdet, men innenfor de grenser som sikrer bygningen og inventar mot for høy eller lav temperatur i de perioder da bygningen ikke benyttes.
- Nattkjøling. I kjølesesongen vil nattkjøleprogrammet sørge for at bygningen avkjøles med uteluft i de tilfeller da uteluften er kaldere enn romluften, og det er kjølebehov.
- Effektstyring. Programmet får signal fra byggets el.målere og registrerer strøm- og effektuttak i måleperioden (15 min, 1 time), og beregner hvilke laster som skal koples ut, og hvor lenge, slik at ikke maksimal grense overskrides. For de enkelte strømforbrukere settes opp prioritering og forutsetninger for utkopling.
- Alle energimålere må tilfredsstilles krav til kjøp og salg.
- Det skal minimum måles elektrisk energi, varmeenergi og vannforbruk i alle bygg. Der hvor bruk av prosessenergi er stor måles denne separat.
- Virkningsgrad til energiproduserende utstyr skal verifiseres gjennom egne målere.
- Energimålere skal sende tellerstand og ikke pulsverdier til eksternt system. Avlesning skal minimum skje hver time.

Forsvarsbygg har eget **energioppfølgingsprogram (EOS)**:

EOS anlegget skal hente verdier fra anleggets SD-anlegg.

Alle bygg skal ha målinger som tilfredsstiller punktene under. Omfang avklares i hvert prosjekt, men det anbefales at energigrupper i NS 3031 blir gjenstand for måling. SD-leverandøren har ansvar for at de etablerte målere for energi og vann overfører automatisk måleverdier til EOS-en. Dette kan enten gjøres gjennom SD-anlegget eller gjennom en ismartlogger dersom SD-leverandøren finner det formålstjenlig. Velger SD-leverandøren ismart-løsning må disse kostnader bæres av SD-leverandør.

EOS-anlegget skal ha måleverdier som gir grunnlag for følgende:

- Beregne ET-kurver
- Energiregnskap
- Effektstyring
- Energibudsjett
- Opplegg for FDV

Følgende punkter skal ivaretas av Forsvarsbygg sitt EOS:

- Forbruksprogram for registrering av elektrisk energi, vannforbruk, varme- og kjøleenergi. Programmet skal automatisk oppdateres med tilknyttede målere og om nødvendig benytte manuell avlesning og innlegging av måleverdier. Energiforbruket skal kunne lagre timesverdier, effektuttak, presentere ET-kurver samt månedlig energiforbruk til fordeling på leietagere.
- Avvik fra normalt forbruk skal utløse alarm.
- Avvik skal kunne kommenteres i logg.
- Forbruk skal vises i valgbare perioder (time, uke, måned).
- Det må være mulig å innhente måleverdier automatisk fra nettleverandør.
- Det skal automatisk genereres måneds og årsrapporter.

Operatør-betjeningssystem

På SD-anlegget skal systemet og bildene bygges opp slik at operatøren på en rask og intuitiv måte finner frem til riktig anleggsdel. Det etableres linker mellom bilder som har logiske koblinger mellom seg for raskere tilgang på informasjon.

Det grafiske brukergrensesnittet baseres på vindusteknikk og grafisk bildeoppbygging. Følgende spesielle krav gjelder for brukergrensesnittet i tillegg til kontraktens øvrige krav:

- Operatør betjeningssystem skal bygges opp rundt utstrakt bruk av menyer og "mus", eventuelt i kombinasjon med bildeavhengige funksjonstaster. Brukergrensesnittet skal tilpasses uerfarne brukere ved hjelp av menyer og ledetekster og den erfarne bruker med mer direkte tilgang.
- Rask respons på utførte funksjoner
- Dialogfelt med ledetekster som guider operatøren gjennom systemet, og gir objektstatus etter at tag/objekt er valgt.
- All informasjon til driftsoperatør må være på norsk.
- Bilde-i-bilde funksjonalitet (hente trendbilde inn i prosessbilde).
- Få frem hjelpetekster / -menyer i hvilket som helst bilde.
- Angrekommandoer (minst ett nivå tilbake).

Via operatørkommandoer skal følgende kunne utføres:

- Start / stopp definerte funksjoner
- Manuell overstyring enkeltkomponenter (ventiler, motorer etc.)
- Innstille driftsparametere
- Innstille alarmgrenser
- Kvittere rapporterte feil
- Blokkere alarmer
- Logge måleverdier
- Gi utskriftskommandoer
- Manuell oppdatering av lagrede og beregnede databaseverdier

Kommando som medfører statusendring av et objekt, skal være to-trinns kommando³⁹, slik at det på operatørstasjonen gis sann tilbakemelding til operatøren om valgt objekt og objektets status når en

kommando er utført. Dette for å sikre korrekt kommando til korrekt objekt. Det settes krav til responstid fra kommando er gitt til sann tilbakemelding har oppdatert operatørbildet.

For å hindre uautorisert tilgang til systemet, deles systemet opp i adgangsnivåer med passordbeskyttelse, eksempelvis:

- Nivå 1 har kun mulighet for lesing av data. Krever passord og brukerinlogging.
- Nivå 2 er normalt operatørnivå med mulighet for pre-definerte operatøringrep. Krever passord og brukerinlogging. Logges automatisk ut etter inaktivitet i justerbar tid.
- Nivå 3 tillater konfigurering, bildebygging og programmering av system samt vedlikehold.

Her kan man operere på alle tre nivåer, avhengig av systemer (VVS, EL, Lys). Antall nivåer vil avhenge av type anlegg.

Tilgang krever passord og brukerinlogging. Logges automatisk ut etter inaktivitet i justerbar tid.

Trendsystem, rapporter

Måleverdier og andre signaler som presenteres i trend skal inneholde følgende:

- Tagkode
- Klartekst
- Benevning (tekniske enheter)
- Skalaverdier med aksemarkering
- Tidsangivelse med aksemarkering
- Dato/Tidspunkt for kurvestart

Manuelt oppdaterte verdier markeres i trendbildet. Operatøren skal selv fritt kunne definere hvilke målepunkter som skal inngå i historisk trend, og for hvilken tidsperiode de skal vises. Det forutsettes at minst 4 målepunkter kan presenteres i samme aksesystem samtidig, med 2 forskjellige Y-akser. Operatøren må ha mulighet til å sette opp "egne" trendbilder i tillegg til pre-definerte. Det er ønskelig at samme eller forskjellige målepunkter kan presenteres i samme aksesystem med samme tidsoppløsning, men med forskjellig starttidspunkt.

Momentan trend (real-time trend) viser data for målepunkter ett kort tidsrom tilbake samt nå-verdi. Oppdatering av momentan trend skal skje etter justerbar oppdateringstid, med intervall fra 1 sekund og høyere.

For beregning av nødvendig lagringskapasitet, må dette sees i sammenheng med antall målepunkter SD-anlegget skal overvåke.

Rapporter

I systemet skal det ligge flere ferdige maler for rapportering av verdier. I tillegg skal brukeren selv ha mulighet til å bygge/endre rapporter etter behov. Både layout, hvilke data og beregninger må kunne endres uten behov for omprogrammering.

Det skal inngå en enkel statistikk/rapport som teller antall alarmer per tag eller lignende.

Alarmbehandling

Alarmer skal gi operatør utvetydig, rask og nøyaktig beskjed om type alarm og hvor alarmen har oppstått. Det skal være et eget alarmvindu som til enhver tid viser de to siste alarmene i systemet. I alle prosessbilder presenteres objektene med alarmstatus. Presentasjonen kan gjøres ved at objektet endrer farge til alarmfarge eller at det markeres med symbol ved eller i objektet. Måleverdier i alarm indikeres der de fysisk er plassert i prosessen. Operatøren må uavhengig av aktivt skjermbilde, få indikert nye aktive alarmer som rapporteres fra prosessen.

Alle prioriterte alarmer skal ha akustisk varsling, med mulighet for avstilling. Følgende informasjon bør som minimum presenteres i hver alarmlinje:

Alle alarmer i alarmtabellen presenteres med ulike farger etter følgende kategorier:

- Ukvittert aktiv alarm
- Kvittert aktiv alarm
- Opphørt alarm

Det må være mulig å passivisere / blokkere alarmer/alarmgrupper, samt mulighet for blokkering av følgealarmer.

Alarmtabell må kunne sorteres slik at ikke-kvitterte aktive alarmer står øverst, kvitterte aktive alarmer deretter og kvitterte ikke-aktive alarmer nederst. Det skal være mulig å søke etter alarmer fra spesifiserte noder.

Det inkluderes skriver til hver operatørstasjon for utskrift av bilder, rapporter, alarmer m.m. Alle alarmer skal kunne skrives ut på lokal skriver eller tilknyttet nettverksskriver. Alarmer som er definert med prioritet melding, kvitteres ikke og alarmen fjernes automatisk fra alarmtabellen ved opphør. Prioritet skal kunne endres. Definerte brukere bør ha mulighet til gruppekvittering.

Det må være mulig å aktivere alarmer for melding via SMS. Oppringingsfunksjon må kunne aktiveres automatisk av/på ved definerte klokkeslett, eventuelt manuelt slås av/på eller kombinasjon av disse. Passiv/aktiv oppringer markeres på statuslinje for SD-anlegget.

Systeminformasjon

I tillegg til skjermbilder for nødvendig prosessinformasjon, skal SD-anlegget bygges opp med egne skjermbilder for systeminformasjon. Til systeminformasjon regnes:

- Hjelpesfunksjoner /-beskrivelser
- Systemstatus
- Vedlikeholdsinformasjon
- Dagbok

Hjelpesfunksjoner /-beskrivelser skal gi en komplett beskrivelse av hvordan SD-anlegget skal betjenes. All informasjon skal være tilgjengelig ved menyvalg fra systemet og på elektronisk format!

Systemstatus skal gi operatøren statusinformasjon om styresystemet, samt gi beskjed på hvor og hva som er i alarm. Alvorlige feil i styresystemet varsles som kritisk alarm. Systemet skal ha interne diagnostikkmuligheter for rask lokalisering av feil. Det etableres statusbilder per system som gir god geografisk oversikt og fysisk plassering av komponenter.

Det presenteres informasjon om vedlikehold av det enkelte system. Denne informasjonen skal hjelpe operatør/driftsansvarlig til å opprettholde en enkel og sikker drift av driftskontrollanlegget. Med dette menes oppstart og nedkjøring av anlegget, endring av layout rapporter, start/stopp på deler av tekniske anlegg, tvangsstyring av enheter, vanlig systemvedlikehold som endring av klokke, passord, utføre backup og rydding av gamle filer.

Dagbok skal gi operatøren mulighet til å skrive inn/hente ut informasjon vedrørende drift av de enkelte anlegg.

Programvare

SD-anlegget skal fungere som et tredjepartssystem, med samtidig bruk av flere kjente protokoller/kommunikasjonsløsninger.

Systemet må være leverandøruavhengig, det vil si ha tilgjengelig ferdig utviklede drivere for kommunikasjon mot de fleste kjente fabrikat av undersentraler. Systemet skal ha mulighet for integrert OPC server/klient-løsning.

Systemet må være fleksibelt og åpent.

Systemet utstyres med nødvendig software for distribusjon av alarmer/meldinger til 'mobilt' personell via SMS eller e-post.

Maskinvare

Det skal leveres maskinvare for et komplett operativt SD-anlegg med alle nødvendige lisenser i henhold til spesifikasjon. Det presiseres at alle lisenser, alle programmeringsnøkler, alle programmer og all programmering er Forsvarsbyggs eiendom etter at varen er betalt. Dette fordi Forsvarsbygg skal kunne ha muligheten til å foreta endringer og programmeringer på sine anlegg, uavhengig av leverandør. SD-anlegget består i prinsippet av en hovedserver. Dvs. ingen back-up server som kan ta over. SD-anlegget må ikke påvirke funksjoner i autonome undersentraler ved stopp eller andre former for feil.

SD-anlegget utstyres med lagringsmedium for all relevant programvare, konfigurerte data, måledata, aktuell historiske data for to og et halvt år og i tillegg beregnet 100 % ekstra reservekapasitet.

UPS for forsyning av SD-anlegget skal inkluderes. Backup tiden på UPS'en må samsvare med SD-anleggets kompleksitet.

Enheter som skjermer og skrivere skal utsjekkes med hensyn på sikkerhetsaksept og skal tilpasses anleggets funksjon. Leveranse skal avklares med det daglige driftspersonellet for å få integrasjon i den daglige driften.

Back-up håndteres normalt fra sentralt hold. Leverandør utarbeider rutiner og prosedyrer for back-up av SD-anlegget. Back-up av lagrede data og programvare skal utføres online.

Kommunikasjon/nettverk

Lokalt undersentral-nettverk for hvert bygg søkes tilkoblet eget fiberoptisk spredenett for kommunikasjon til SD-anlegget. Eget spredenett skal være basert på en standard leverandør uavhengig kommunikasjonsprotokoll via sertifisert BACNet, TCP/IP eller Modbus. Dersom det ikke er mulig eller praktisk å etablere eget spredenett kan eksisterende Ethernetbasert-kommunikasjon benyttes for SD-anlegget. Dette nettet skal være forbeholdt tekniske anlegg. For systemer som ikke kan kommunisere direkte over Ethernet, søkes dette løst med bruk av omformere. Alternativt kan leirens telenett utnyttes. I alle tilfeller skal sikkerhet ivaretas. Hvilke leveranser av Switch etc. som kan godkjennes bestemmes i prosjektet.

Type kommunikasjon mellom bygg / anlegg må avklares med FBs sikkerhetsansvarlige på feltet. FB IKT gir føringer for tilgjengelig utstyr for ivaretagelse av sikkerhet.

SD-anlegget skal normalt utrustes for kommunikasjon fra sentral driftsavdeling (OD).

Fjernoppkobling og fjernstyring skal skje i henhold til FLO IKTs retningslinjer (vedlegg). Sikkerhetsaspektet veier tungt. Ingen fjernoppkobling skal skje uten preaksept.

Nødvendig utstyr (HW/SW) for sending av SMS-meldinger / e-mail i forbindelse med hjemnevaktordninger skal også være inkludert.

Systemintegrasjon

Systemintegratorrollen skal normalt ivaretas av SD-leverandør, som vil være ansvarlig for følgende:

- Avklare nettverkstopologi. Krav til nett og kommunikasjonsmetode bør spesifiseres ved konkret prosjekt.
- Utarbeide skjermbilder
- Implementere signalliste utarbeidet av automatikkleverandør/annen part
- Test/oppstart i samarbeid med automatikkleverandør/annen part

Ved implementering av nye undersentraler, bør det stilles en del krav til leveransen for å sikre en enklest mulig integrasjon mot sentral driftskontroll:

"Systemet skal leveres med nødvendig utstyr (moduler, kommunikasjonsport, software etc.) for to-veis kommunikasjon (skrive & lese) fra overordnet SD-anlegg. Alle signaler/variabler i systemet skal i utgangspunktet være tilgjengelig for å kunne lese fra eller skrive til, med mindre det av sikkerhetsmessige årsaker bør beskyttes. Dersom systemet har begrensninger i forhold til lese/skrive tilgang fra overordnet SD-anlegg, skal dette spesifiseres i tilbudsokumentene."

I det tilfelle hvor SD-anlegg er eksisterende, skal automatikkleverandør være ansvarlig for å ivareta integrasjon av sitt system i SD-anlegget.

5.6.3 Lokal automatisering

Undersentraler

Undersentralene (DDC) skal fungere som selvstendige funksjonenheter med all programvare for styring, regulering og overvåking av de systemene som er tilkople. Undersentralene skal være "autonome". Feil på en undersentral eller arbeidsstasjon skal ikke påvirke de andre. Undersentralene skal kunne kommunisere med åpen protokoll over TCP/IP. Forsvarsbygg beskriver denne protokollen å være sertifisert BacNet . Modbus kan benyttes.

Undersentralene programmeres normalt via egen undersentral, men der SD anlegg er installert, gjerne via SD-anlegget, men kan også programmeres og betjenes via tilkople bærbar PC. Ved omprogrammering lokalt ute på US skal hele systemet automatisk oppdateres, og arbeide videre med de nye verdiene inntil ny setting gjennomføres enten i annen US eller på hovedarbeids stasjon eller fra annen arbeidsstasjon i systemet. Dersom undersentralene ikke har påmontert tastatur og display, leveres det en håndterminal for lokal betjening.

Undersentralene leveres med minimum 10% reserve I/O og mulighet for minimum 30% utvidelseskapasitet (fordelt likt på analoge og digitale inn- og utganger.) I tilbudet skal Leverandøren sette opp en oversikt over antall analoge og digitale inn- og utganger som er benyttet og hvor mange som er avsatt som reserve. I tillegg avsettes det 30 % reserveplass på montasje- skinnene.

Overspenningsvern

Alt utstyr skal ha relevant overspenningsvern.

Samtlige inn- og utganger forsynes med merkeskilt.

Undersentralene forsynes med batteribackup for å holde programvare og parameterverdier intakt i minimum 72 timer ved brudd i strømforsyningen. Klokkefunksjonen må beholde riktig tid under spenningsbortfall. Når strømmen kommer tilbake skal undersentralen kjøre gjennom intern diagnostikk og deretter starte opp anlegget etter den programmerte oppstartsyklus.

Programvare

Hver undersentral skal ha programvare som minimum inneholder:

- Reguleringsprogrammer for tekniske-anlegg.
- Reguleringsparametere P, PI eller PID skal velges av leverandør slik at regulert verdi blir stabil og nøyaktig.
- Dersom P-regulering benyttes må avvik mellom bør-verdi og er-verdi oppgis ved minimum og maksimum belastning.
- Ved temperaturregulering av rom med sekvensstyring av varme/kjøling skal det kunne innstilles en dødsone uttrykt i °C.
- Friprogrammerbart program for logiske funksjoner, regneoperasjoner etc.
- Tidsprogram for start/stopp av anlegg.
- Driftstimetelling for roterende motorer. Alarm ved overskredet innstilt antall driftstimer.
- Sekvensoppstart av anlegg etter spenningsbortfall.
- Kurveovervåking, kontroll av innstilte reguleringskurver med alarm ved over/underskredne grenseverdier i forhold til kurve.

- Trendkurver, logging av måleverdier og utsignaler med individuelle justerbare intervaller ned til hvert 10. sekund.
- Kalkulasjon av forbruk etter signal fra målere.
- Program for alarmhåndtering med kontinuerlig avspøking av de tilknyttede punkter.
- Intern testprogram med selvdagnostikk for kontroll av interne rutiner og funksjoner.

Kommunikasjon undersentraler

Delsystem som integreres må kommunisere ved hjelp av en standardisert struktur. Dette gjelder også i de tilfeller aggregater (for eksempel kjøleaggregater, fryseaggregater, varmpumper, ventilasjonsaggregater) leveres med innebygget automatikk. Kravet til denne innebyggete automatikk er det samme som kravet til annen ekstern automatikk. Beskrivelsesteksten for denne type aggregater må inneholde krav til automatikkleveranse.

Sertifisert BacNet er Forsvarsbyggs kommunikasjonsplattform.

Dersom eksisterende aggregater med integrert automatikk gir mulighet for dataoverføring direkte til SD-anlegget, skal denne funksjonen primært velges fremfor etablering av egne givere og følere.

Betjening

Det skal tilrettelegges for at det gjennomføres lokal betjening for hvert teknisk rom via TCP/IP (tilkopling med PC). Egen operatørterminal i hvert bygg vurderes av MO i hvert enkelt prosjekt.

Tavlen skal utstyres med vendere som skal gi tilbakemelding til SD-anlegget for venderposisjon "Fjern" / "Lokal" / "Av".

På tavlefront monteres display, eventuelt flytskjema med signallamper som indikerer "drift" og "feil".
Sikkerhetsbrytere skal ha tilbakemelding til SD-anlegget på status.

Tavler og feltutstyr

Generelt

Kommer leveransen inn under Maskindirektivet, er det leverandøren av maskinen som har ansvaret for alt utstyret. Han må følgelig selv koordinere tester, eventuelt ved hjelp av andre av sine innleide underleverandører.

Hvis leveransen *ikke* kommer inn under Maskindirektivet gjelder:

Automatikkentreprenøren skal levere komplette tavler med automatikk, sikringer, startutstyr mv. for anlegget. De dimensjoneres og bygges i henhold til stedets kortslutningsytelser og gjeldende tavledirektiver. Tavler og tavlerom skal være låsbare og tilpasses lokalt låssystem. Etter at tavlene er plassert, overtar elektroentreprenøren ansvaret for tilkobling av alle inn- og utgående kurser etter koblingsunderlag fra automatikkentreprenøren.

Automatikkentreprenøren skal ha det hele og fulle ansvar for tavlenes funksjon. Se ellers relevante underkapitler i kapittel 4 - Elkraft.

RIV må sørge for at det avsettes tilstrekkelig areal til og hensiktsmessig plassering av automatikktavlene i samråd med RIE.

Standardisering

Alt materiell (som kontaktorer, releer, betjeningsorganer etc.) skal, om mulig, leveres av ett og samme fabrikat. Ved ombygging og utvidelser av eksisterende leir benyttet samme utstyr som i eksisterende anlegg.

Automatikkavler og elektriske fordelingstavler som monteres ved siden av hverandre samordnes slik at de så langt det er mulig får samme høyde, farge, fabrikat og type.

5.6.4 Buss-systemer

Formålet med bussinstallasjoner må være å oppnå godt innemiljø, høy grad av fleksibilitet, optimalt energi forbruk og reduserte FDVU-kostnader. Byggets størrelse og funksjon, systemets tekniske muligheter og begrensninger, standardisering, fleksibilitet, brukervennlighet, leverandørstøtte og dennes kompetanse, grensesnitt, kostnader osv. er faktorer det skal tas hensyn til ved valg av system.

Det skal bestrebes å bygge opp med et felles buss-system. Det skal avklares hva som skal integreres, hva som kan integreres og hva som ikke skal integreres på felles buss.

6 ANDRE INSTALLASJONER

6.1 Prefabrikkerte rom

6.1.1 Prefabrikkerte kjølerom

Standard kjøleskap og fryseskap eller frysebokser vil ofte kunne erstatte små kjøle- og fryserom.

Rommene utformes som "rom i rom" – hvilket betyr at rommene ikke plasseres direkte mot yttervegger eller tak. Det kan være aktuelt å forsterke gulvet med et ekstra lag med utskiftbare og fuktbestandige kryssfinerplater.

6.1.2 Prefabrikerte fryserom

Se 6.1.1. For fryserom skal det være varmekabler i avløp, dør, trykkutjevningsventil og under selve rommet.

6.1.3 Prefabrikerte badrom

Det skal velges prefabrikkerte badrom der det er praktisk mulig.

6.2 Person- og varetransport

6.2.1 Heiser

- Heiser for personbefordring skal ha automatiske skyvedører med minimum 900mm bredde og 2000mm høyde.
- Minste hastighet ved personbefordring er 0,5 m/sek.
- Primært velges maskinromsfrie heiser hvor maskin og apparatskap plasseres inne i heissjakt.
- Mindre heiser for varetransport kan være for skruedrift.
- Heismaskin skal vibrasjonsisoleres og ikke plasseres nær støyømfintlige rom.
- Der hvor heis er koblet til brannalarmsystemet skal den ved utløst brannalarm gå til utgangsplan og stoppe der. Dørene må kunne åpnes av personer som befinner seg i heisen.
- Feilmelding for heis skal tilkoples SD-anlegget.
- Heisstoler skal være utstyrt med toveis kommunikasjonsmidler som muliggjør vedvarende kontakt med en redningstjeneste.

6.5 Avfall og støvsuging

6.5.1 Utstyr for oppsamling og behandling av avfall

Det skal arbeides for å redusere mengde avfall. Alt avfall skal kildesorteres og i størst mulig grad gjenbrukes eller gjenvinnes. Valg av fysiske løsninger for avfallssortering og håndtering for øvrig skal være nøkterne og tilpasses stedlige behov. Miljøhensyn og servicegrad skal ivaretas best mulig innen gitte økonomiske rammer. Sortering av fraksjoner som kan gi økonomisk og miljømessig merverdi, prioriteres. Farlig avfall og elektrisk/elektronisk avfall (EE avfall) skal skilles ut som egne fraksjoner og håndteres med minst mulig risiko for skade på helse og miljø. Felles oppsamling av olje og kjemikalier.

Det skal tilrettelegges for kildesortering i byggene.

6.5.2 Sentralstøvsugeranlegg

Sentralstøvsugeranlegg bør vurderes i alle typer bygg, både i forbindelse med støvsuging i verksteder og for ordinært renhold.

Utførelse, materialvalg og legging utføres i henhold til leverandørens anvisninger.

7 Utendørs

7.1 Bearbeidet terreng

I landskapsbearbeidingen skal det tas hensyn til områdets egenkarakter, både for å bevare lokal tilknytning i prosjektet og for å begrense kostnadene ved terrengbearbeiding.

Terrenget rundt bygninger planeres slik at det blir minimum 30 cm fra bakken og opp til utvendig veggkledning. Terrenget må planeres med fall slik at overvann renner bort fra bygningen. Det må tas hensyn til at tilbakefyllingsmassene vil sette seg over tid. Fallet ut fra bygningen *etter* at massene har stabilisert seg skal være minimum 1:50 i en avstand på minimum 3m fra vegg. Å planere med fall langs veggen til lavereliggende terreng der forholdene ligger til rette er også mulig, ref. detaljer i Byggforskseriens anvisning 514.221.

7.1.2 Drenering

Lokal infiltrasjon av overflatevann skal prioriteres.

7.1.4 Grøfter og groper for tekniske installasjoner

- Kabelgrøft skal ha en dybde på minimum 0,6 m fra grøftebunn til bakkenivå. Bredden er avhengig av antall kabler og rør, men minimum 0,3 m. Grøftebunnen avrettes med 0,1m steinfri masse. Type masse avgjør komprimeringsgraden. Massen skal ikke gi setninger i ettertid.
- Rør legges i singel og finpukk, kornstørrelse avhengig av rørtype. Komprimering gjøres før og etter legging. Singel/finpukk skal dekke rør og/eller kabel med minst 0,1m. Massen skal ikke gi setninger i ettertid.
- Tilbakefylte masser skal ikke inneholde større stein enn 1/3 av fylt lagtykkelse.
- Der kabelgrøft passerer vei eller annet trafikkert område må kabel/trekkerøranlegget forsterkes med magerbetong eller tilsvarende.
- I fellesgrøfter for kommunikasjon og kraft legges det merkebånd for kraft og tele 0,1-0,2m under bakkenivå.
- I alle kabelgrøfter legges jordleder 50qm Cu.

7.2 Utendørs konstruksjoner

7.2.7 Kummer og tanker for tekniske installasjoner

- Størrelse på kummer bestemmes av antall rør som føres inn i den enkelte kum. Rektangulære kummer utrustes med lokk som kan åpnes i hele kummens lengde. Utenfor kontrollert område senkes kummer minst 0,2m før den overfylles.
- Alle ytterlokk av betong skal ha innstøpt stålplate for å kunne søke med metaldetektor.
- Det etableres kummer for omskjøting fra utvendig til innvendig kabel i grensesnittet bygg/infrastruktur.
- Kumlokk leveres etter belastning kummen kan bli utsatt for.
- Hull for innføring av rør i kum kjerneborres av leverandør før kummene leveres byggeplass.
- Kummer dreneres.
- Det benyttes pakning for tetting mellom kum og rør.
- Alle kummer leveres med låsbart innerlokk.

7.3 Utendørs røranlegg

Følgende legges til grunn for utendørs røranlegg: Sentrale bestemmelser som blir revidert regelmessig av Norsk Vann med utstrakt bruk av VA Miljøblad. Lokale bestemmelser som kommunene kan legge inn som utfyller (overstyrer) de sentrale bestemmelsene. Folkehelseinstituttets fagrapporter, Teknisk forskrift, Forurensningsforskriften og ADK-forskriften som stiller kvalifikasjonskrav til utførende personell.

Anleggsutførelse skal være iht Norsk VA-norm og VA-miljøblader samt Normalreglement for sanitæranlegg.

7.3.1 Utendørs VA

Vanninnlegg/stikkledninger skal utføres av rør som tilpasses trykket på lokasjonen. Heltrukne rør fra hovedledning fram til utvendig hovedstoppekran og videre heltrukken inn til innvendig hovedstoppekran skal benyttes. Ved større dimensjoner hvor skjøting er nødvendig, skal grube benyttes.

Kjøresterkt lokk skal benyttes over utvendig stengekran.

Etablere oljeutskillere på utsiden av porter til hangarer og vedlikeholdshall. Dette for å ivareta tilfeldig søl av olje og fuel. Oljeutskillere må være tilgjengelige for slamsugebiler.

7.3.2 Utendørs varme

Gatevarme/snøsmelteanlegg skal normalt ikke installeres. Dersom gatevarme/snøsmelteanlegg benyttes skal det for større arealer benyttes vannbåren varme.

Snøsmelteanlegg styres automatisk via SD-anlegg med rim-/snøføler, luft- og bakketemperaturføler og luftfuktighetsføler korrekt plassert for å oppnå et funksjonsdyktig anlegg og som gir kortest mulig driftstid.

7.3.6 Utendørs luftbehandlingsanlegg

Aggregater og komponenter skal monteres på hensiktsmessig sted og måte slik at de ikke utsettes for skader og ytre påkjenninger. Det skal dokumenteres at støykrav etterleves ved leveransen.

7.3.7 Utendørs forsyningsanlegg for termisk energi

Kjølemaskiner, kuldemaskiner og komponenter skal monteres på hensiktsmessig sted og måte slik at de ikke utsettes for skader og ytre påkjenninger. Det skal dokumenteres at støykrav etterleves ved leveransen.

Preisolerte fjernvarme- og fjernkjølerør (medierør stål/plast) med ytterkappe av plast dimensjoneres og installeres med korrekt trykkklasse og driftstemperatur. Stålrør skal brukes i større anlegg og når det kan være aktuelt med videre utbygging. Pex-rør (plast) kan brukes på mindre anlegg når det ikke skal bygges ut videre, på sekundærside av fjernvarmenettet og i boligsammenheng. Det er begrensninger med pex-rør når det gjelder trykk og temperatur. Alle rør skal ha innlagt alarmtråd for registrering av lekkasje. Alarmtråden tilkoples alarmsentral med signal til SD-anlegg. Ved sammenkobling med eksisterende system må det påses at ny alarmtråd fungerer med dette.

Det skal vurderes om det er nødvendig med ringledning. Videre om det skal være mulighet for påkobling av mobil enhet mot spesifikke bygg dersom det for eksempel oppstår brann eller andre alvorlige hendelser i driftsentral som medfører stopp i leveransene. Det skal monteres avstegningsventiler for hver 1000 meter som gir mulighet for seksjonering, eventuelt oftere dersom det anses nødvendig.

7.3.9 POL (petroleum, oil and lubricants) - anlegg

Generelt

For POL anlegg stiller DSB krav til kompetanse for prosjekterende. Før prosjektering av POL-anlegg starter skal det gjennomføres en miljørisikovurdering (naturpåvirkning). Prosjekterende er videre ansvarlig for at det blir gjennomført HAZOP og HAZID (gjennomgang av anleggsdesign for å fjerne mulige hendelser for personell, anlegg og miljø). For enkle, oversiktlige anlegg må behov for HAZOP og HAZID vurderes.

Viktig regelverk:

- Brann og eksplosjonsvernloven
- Forskrift om håndtering av farlig stoff med veiledninger
- Forskrift om trykkpåkjent utstyr, PED
- Forurensningsforskriftens Kapittel 1 for nedgravde oljetanker
- Forurensningsforskriftens Kapittel 18 (tankforskriften) med veiledninger
- NEK 420 Elektriske anlegg i eksplosjonsfarlige områder
- Storulykkeforskriften (Forsvarsanlegg er unntatt denne forskriften)
- Maskinforskriften

Viktige standarder:

- STANAG 3784 DPP – Technical guidance for the design and construction of aviation and ground fuel installations on NATO airfields.
 - AC/4-N(2017)0002(INV) NATO approved technical criteria and standards for POL facilities
 - AFLP-7071 Design and performance requirements for additive injection equipment for military fuels
 - API/IP RP 1540 Design, construction, operation and maintenance of aviation fuelling facilities
- Veiledende dokument: POL håndbok i Forsvarsbygg kvalitetssystem

POL-anlegg

Det er svært strenge krav til renhet på rør og tanker. Rør skal være plugget frem til montering, forurensninger i rør (støv/skitt) fjernes dette før montering. For eksempel trekke gjennom filler eller blåsing.

Det er viktig at det ikke brukes kjemikalier som kan komme i kontakt med drivstoffet. Eks. gjengetting, såpe til tetthetskontroll og rengjøring, vær spesielt oppmerksom på å ikke få med såpe fra skotøy inn i tanker.

F-34 blir kjemisk påvirket av sink, kadmium og kobber. Konstruksjonsmaterialer som skal være i kontakt med F-34 skal være av typen karbonstål, rustfritt, syrefast, lean duplex eller unntaksvis aluminium. Det skal ikke benyttes legeringer med mer enn maks 4 % kobber eller maks 5 % sink eller kadmium. Det skal ikke være sinkholdige eller kadmium belagte flater i kontakt med F-34.

Alt utendørs utstyr skal være egnet til drift i forhold til klimasone.

Hovedkomponenter skal være tilgjengelig i minimum 10 år.

Tank

Tank skal være bygget etter anerkjent standard.

Tanker av karbonstål skal utvendig overflatebehandles iht. NS-EN 12944 med minimum korrosjonsklasse C4 høy.

Overflater og maling som kommer i kontakt med F-34 skal være lyst/off-white og i henhold til «EI 1541 Performance requirements for protective coating systems used in aviation fuel storage tanks and piping».

Tanker i rustfritt syrefast-/ lean duplex stål skal kun ha utvendig overflatebehandling.

Alle sveiseskjøter i tankbunn skal være slett og uten forhøyninger som kan hindre vann fra å renne mot lavpunkt.

For nedgravde tanker skal samtlige tankgjennomføringer være over topp.

Det skal være tankventiler i firesafe utførelse i henhold til API 607, for hvert produkrør, slik at det er mulig å stenge tanken i tilfelle brann.

Dersom det er flere enn én tank på anlegget skal tankene være utstyrt med dobbel block & bleed ventiler eller tilsvarende for å sikre god segregering mellom tankene.

Alle rørsystemer skal være i henhold til NS-EN 13480.

Alle rør og deler skal leveres med dokumentasjon i henhold til NS-EN10204, 3.1.B.

Anlegg med rørsystemer f.o.m. DN150/6" skal hele anlegget bygges i hht ANSI standard.

Tanken skal være utstyrt med flytende sugeledning. Flytende sugeledningen skal hvile i vugge når tanken er tom slik at innvendig overflatebehandling ikke skades. Sugeledningen skal ikke suge fra lavere enn 150 mm over bunn på høyeste side av tanken. Det skal være montert wire mellom suge ledning og til innside av lokk med hurtigåpning (cam lock el.) på tanktopp, punktet skal være tydelig merket med «TEST AV FLYTENDE SUGELEDNING».

Maksimal lossekapasitet skal ikke overstige 2m/sek, målt i rørledning fra tank.

Maksimal fyllhastighet skal ikke overstige 5m/sek, målt i rørledning til tank.

Tanker med høyde under 4 meter skal være utstyrt med peilestav i sort eloksert aluminium. Peilestaven skal være festet til lokk med hurtigåpning (cam lock el.) Punktet skal være tydelig merket med «PEILESTAV» Lengden skal være slik at peilestaven ikke berører bunn av tank innvendig.

Tanker som fylles med fast tilkobling og fyllhastighet < 600 liter/min skal være utstyrt med overfyllingsvern etter NS-EN 13616.

Overfyllingsvernet skal være enkelt å teste. Punktet skal være tydelig merket med «TEST AV OVERFYLLINGSVERN».

Tanker med fyllhastighet > 600 liter/min skal det være overfyllings varsel og vern. Typisk settes disse til 95% og 97% av tankens volum. Det skal dog være minimum 500 liter fra 97% til overfyllingsvernet er stengt. Overfyllingsvarsel skal være montert på lokk med hurtigåpning og med lange nok ledninger for enkel fysisk test av overfyllingsvarsel innenfor plattform på tanktopp. Punktet skal være tydelig merket «TEST AV OVERFYLLINGSVARSEL». Overfyllingsvarsel skal ha lyssignal ved 95% og lys og lyd ved 97%.

For horisontale tanker skal importør avsluttes 150mm over tankbunn og skal ha et 90° bend rettet mot laveste punkt i tanken.

For horisontale tanker skal det monteres antihevertventil (anti siphon valve) på sugeledning over topp. For fylleledning over topp, bores et 5 mm hull under overfyllingsvernet.

For vertikale tanker skal importør være perforert på en side slik at strømningshastigheten reduseres og det dannes en virvelstrøm i tanken.

Pusterør skal minimum ha samme dimensjon som importør og en kapasitet som overstiger maksimal oppnåelig strømningshastighet. Pusterør skal ha svanehals med beskyttelsesnett med 5mm maskevidde. I tilfelle overfylling skal væske i pusterør dreneres innenfor sekundær tankoppsamling. Pusterør bør ha fall mot tank, dersom dette ikke er mulig må det være dreneringsmulighet på lavpunkt.

For fjellanlegg skal felles pusterør ha flammesperre/detonasjonsperre på innsiden av barriere. Det skal tilrettelegges for enkel inspeksjon/service.

Mannlokk skal være enkelt å fjerne for tankinspeksjon og rengjøring. Det skal ikke være montert utstyr på mannlokket.

Det skal være sikker og enkel tilkomst til tanktopp, fortrinnsvis med trapp.

Det skal være rekkverk rundt hele plattformen. Plattformen skal være utført slik at den gir tilgang til alle prøve- og servicepunkt på tanktopp.

Trapp og plattform skal ikke være i konflikt med utstyr på tanken.

Elektrisk utstyr på tank og kabinett/pumperom

Innvendig i tanker for F-35/F-34 er det sone 0.

Innvendig i pumperom for F-35/F-34 er det sone 2 når pumper er i drift.

Rundt tappepunkt og luftinger for F-35/F-34 er det sone 2 i en radius på 2,5 meter, når røret er trykksatt.

For anlegg som har en operativ betydning skal det være mulighet til å overstyre automatikksystemer og drifte anlegget i manuelt.

Kabinett/pumperom

Generelt skal det tenkes HMS, ergonomi og enkel bruk under utforming og plassering av utstyr, både i forbindelse med drift og vedlikehold.

Kabinett skal være utstyrt med tett bunn. Det skal være fall mot lavpunkt slik at det er mulig å pumpe opp spill.

Det skal være mekanisk ventilasjon med minimum 6 luftutskiftinger i timen.

Alle ventiler som kan føre til spill hvis de blir glemt åpne (vanndrenering etc.) skal være av selvlukkende type (f.eks. Apollo self closing valve).

Vanndrenering av tanken skal kunne tas fra kabinettet med prøvpumpe, for å vite at en tar en representativ prøve fra tanken skal rørvolum fra sump til kabinett oppgis på skilt ved pumpen.

Vannprøvesystemet skal være lukket prøvetaking, det skal være mulig å utføre en kvalitetskontroll av produktet i glassbeholder på minimum 4 liter (Aljac closed sampling). Det skal være montert lys bak glassbeholderen og den skal være montert i en høyde som gjør det lett å rengjøre.

Vandrenneringsystemet skal ha en drenstank på hensiktsmessig størrelse, det skal være nivåmåling/se-glass på drenstanken, fra denne skal det være mulig å pumpe drivstoff tilbake til tank gjennom importfilteret. Sugeledning fra drenstanken skal være minimum 100mm over bunn. Drenstanken skal ha kraftig fall mot lavpunkt. Fra lavpunktet på drenstank skal det være mulig å drenere til en Sloptank på hensiktsmessig størrelse. Sloptanken skal ha nivåmåling/se-glass.

Det skal være montert Filter Water Separator i hht API 1581 både inn og ut av tanken. Filtrene skal ha lukket prøvetaking. Filteret må monteres så høyt at betjening av ventil under filteret kan gjøres mens en sitter på huk. Overtrykksventil og luftutskiller skal ledes til drenstanken.

Det skal kunne utføres filterskifte over spillkar.

Det skal være automatisk inntrekk på slangetrommel. Svivel på slangetrommel skal være av smørefri type.

7.4 Utendørs elkraft

Anbefalte retningslinjer fra REN skal til enhver tid følges (Rasjonell Elektrisk Nettvirksomhet).

7.4.0 Utendørs røranlegg:

- Kabelanlegg merkes med 2m mellomrom. Merkingen skal være i henhold til Tverrfaglig Merkesystem og gi informasjon om hvilken type kabel, hvor den kommer fra og hvor den skal.
- Mellom kommunikasjons- og kraftkabler legges det skille/avstandsplate på minimum 70mm.
- Det benyttes plastrør med farger for å skille mellom kraft -, tele - og fiberkabler.
- Kvaliteter i henhold til prNS 2967, prNS 2970 og NS 2968:2001.
- Røranlegget planlegges slik at det ikke oppstår vannlås og at vann ikke kan bli drenert inn i kummer og bygg.
- Alle rør, uavhengig av type, skal umiddelbart etter legging plugges igjen med endelukk.
- Forsterkede flerkammer-rør kan legges direkte i grunnen.
- Som alternativ på større anlegg vurderes løsning med «OPI-kanalen» eller tilsvarende.
- Før overlevering kontrolleres alle trekkør ved at det trekkes "tolk" med størrelse 0,94xdiameter gjennom alle rør som ikke er tatt i bruk.
- I kabeltraseer nedlegges det reservetrekkerør som gir 100 % reserve etter ferdigstilt anlegg.
- I alle rør legges trekketråd.

7.4.3 Utendørs lavspent forsyning

Uttak for motorvarmer

Motorvarmeruttak installeres kun for Forsvarets kjøretøyer, der drifts- og beredskapsmessig hensyn tilsier dette. Uttak for motorvarmer skal ha strømbegrensning og tidsstyring. Anlegget styres av SD-anlegg når dette finnes.

Uttak for motorvarmer skal være merket slik at det ikke er noen tvil om at de **ikke** skal benyttes til lading av elektriske kjøretøy.

Forsyning av elektriske kjøretøy

I bygg og anlegg hvor behovet for lading av batterier til elektriske kjøretøyer er identifisert skal ladestasjon være i henhold til Forsvarsbygg egen prosedyre med henvisninger til veiledere fra DSB. Fremskaffes av FB på forespørsel og skal følges. Mode 3 lader med type 2 kontakt skal benyttes.

7.4.4 Utendørs lys

Alle belysningsanlegg planlegges i samsvar med gjeldende standarder, leverandørs retningslinjer/anbefalinger og «Lyskulturs» publikasjoner.

- Lysanlegget styres automatisk via SD-anlegget. Der SD-anlegg ikke er tilgjengelig, brukes astrour eventuelt bevegelsesdeteksjon.
- Anlegget må koordineres med eventuelt TVO-anlegg (TV-overvåkingsanlegg) og sikkerhetsanlegg.
- Lyskilder skal være LED-armaturer eller andre energisparende lamper. Levetid og kvalitet ref. kapittel 44.
- Armaturmaster med fundamenter tilpasses grunnforhold og dim for største vindlaster i området. Justerbare betongfundamenter anbefales.
- Master plasseres 0,6 – 1,0m fra kantsteiner eller annet fysisk hinder.
- Lysanlegget skal ikke "lysforurense" det omkringliggende miljø og luftrom.
- Hvordan armaturer skal styres (for eksempel dimbare), avklares i hvert prosjekt.

7.4.5 Utendørs elvarme

Elektriske varmekabler for smelting av snø benyttes kun i tilfeller der bruk av vannbåren varme er u hensiktsmessig. Krav til styring ref. kapittel 56.

7.5 Utendørs tele og automatisering

Røranlegg, se kap. 74.

Valg av løsninger skal alltid avtales med Forsvarets logistikkorganisasjon, Divisjon for IKT-kapasiteter (FLO IKT-KAP). FLOs dokument «Reglement for kabelinstallasjoner i base (områdenett/lokalnett)» fremskaffes av FB på forespørsel og skal følges.

7.5.1 Utendørs integrert kommunikasjon

- Fiberkabel for transport av gradert informasjon legges i separate rør.
- Fiberen trekkes med «slakk» på 10m i hver kum som kveiles på eget stativ i kummen.

7.5.2 Utendørs telefoni og personsøking

- Alle jordkabler skal være vaselinfylte.
- Fettfylte kabeltyper omskjøtes i egen kum før innføring i bygg. Sambandskabler legges normalt i rør. Kabel større enn 50 par legges rett i bakken sammen med reserverør. Legges flere kabler i parallell merkes kablen som det var en. Kabler skal ikke grenskjøtes. De skal alltid termineres i nærmeste fordeler og grenes ut derfra.
- I EMP-sammenheng skal det benyttes kabel med blykappe.
- Kablene merkes der kablene føres inn i rør, for eksempel i trekkekummer.

7.6 Veger og plasser

Det skal tas hensyn til stedlig snømengde og settes av nok plass til deponering av snø. Dette for å unngå borttransport av snø.

I tilknytning til inngangspartier asfalteres gang- og kjøreveier.

8 Brannsikkerhet

Ved prosjektering av bygg og anlegg skal anerkjente og standardiserte løsninger benyttes i størst mulig grad. Forsvarssektoren har i tillegg en del bygg og anlegg som krever bruk av analytiske løsninger for å oppnå tilfredsstillende funksjonalitet. Denne beskrivelsen angir på bakgrunn av driftserfaringer en del presiseringer av ytelser, krav og løsninger som ikke er entydig definert i gjeldende regelverk.

8.1 Brannkonsept

Forsvarsbygg har et stor behov for enkelt å kunne kommunisere hvilke forutsetninger og begrensninger som gjelder for bruk av bygg- og anlegg. For å ivareta brannsikkerheten i bruksfasen skal RIBr som del av brannkonseptet gi en kortfattet beskrivelse av aktuelle forutsetninger og begrensninger (fleksibilitet), samt hvilke konsekvenser endringer vil medføre av eventuelle bygningsmessige eller bruksmessige karakter. Dette er særskilt viktig i bygg med fravik fra preaksepterte løsninger.

8.2 Risikoklasser

Forsvarssektoren har en del virksomhet som ikke er angitt direkte i veiledningen til Teknisk forskrift, og skiller seg noe fra de preaksepterte begrepene.

Tabell 4 Følgende innplassering i risikoklasser er vurdert for forsvarsspesifikke bygg, med tilhørende virksomhet.

Risikoklasse (RKL)	Byggverk ikke nevnt i REN
1	Shelter/bunker for fly / helikopter
2	Hangar for fartøy / fly / helikopter, Verkstedbygg/-lokale, Ammunisjonslagre, Sykestue uten overnatting
3	Undervisningsbygg/-lokale
4	Befals- og mannskapsforlegning/kvarter ¹⁾
5	Befals- og mannskapsmesse, Velferdsbygg, Auditorium, Gymnastikksal, Svømmehall
6	Befals- og mannskapsforlegning/kvarter ²⁾ , Sykestue med overnatting, Permsenter

- 1) *Overnattingssteder som benyttes av Forsvarets personell (vernepliktige, befal eller andre) til fast bosted. Ved prosjektering av nye overnattingssteder, som baseres på RKL 4, skal begrensninger og fleksibilitet i forhold til senere omdisponering av overnattingsstedet til RKL 6 være synliggjort og dokumentert av prosjekterende.*
- 2) *Overnattingssteder som tilrettelegges for:*
 - *Tilfeldig utleie (utleie på døgnbasis) der leietaker ikke er kjent med byggets brannsikkerhet og rømningsforhold*
 - *Utleie til personer som ikke er i stand til å bringe seg selv i sikkerhet.*

8.3 Brannklasser

Tap av viktige operative funksjoner og verdier vurderes å være av samfunnsmessig interesse. Konsekvensene skal vurderes særskilt av oppdragsgiver (Forsvaret) i hvert enkelt prosjekt, og konsekvens skal angis i henhold til gjeldende definisjoner i teknisk forskrift som grunnlag for definering av brannklasse. (Liten, Middels, Stor og Særlig stor)

8.4 Brannseksjonering og branncelleinndeling

Sikring av operative funksjoner og verdier skal vurderes særskilt der dette er identifisert i prosjektet. Separate funksjoner av samme art kan således vurderes å representerer ulik risiko og konsekvens sett opp mot gjeldende prinsipper for brannseksjonering- og celleinndeling, og skal sikres deretter.

8.5 Sikkerhet ved eksplosjon

Ut over gjeldende offentlig lovverk skal følgende regelverk tas hensyn til ved prosjektering av bygg og anlegg:

- Ammunisjonslager – Retningslinjer for ammunisjonstjenesten i Forsvaret
- Skyte- og øvingsfelt – Håndbok for skyte-og øvingsfelt.

8.6 Rømning

Dører til forlegningsrom skal ikke bidra til vesentlig redusert rømningsbredde. For å unngå redusert rømningsbredde i korridorer skal dører til forlegningsrom som er beregnet for mindre enn 10 personer slå inn i rommet.

8.7 Røykkontroll

Glasstak, overlys, takluker og vindu beregnet for utlufting av brannrøyk skal kunne åpnes og lukkes i normal driftssituasjon. Styring av begge funksjoner skal være lett tilgjengelig for driftspersonell. Ved et større antall luker skal avgrensning av utluftareal ivaretas. Styring og orienteringsplan med plassering og soner skal være hensiktsmessig plassert for innsatspersonell.

8.8 Manuell brannsløkking

Valg av slökkemiddel skal vurderes og beskrives av RIBr i brannkonseptet. Følgende forhold skal beskrives særskilt og være vurdert:

- Er spesielle risikoer identifisert i brannkonseptet skal egnet slökkemiddel være angitt.
- Ved valg av håndsløkkere for normal bruk skal dette primært være skumslukkere.
- For bygg- og anlegg i brannklasse 4 skal valg av slökkemiddel, tilgjengelighet, mengde og antall vurderes særskilt opp mot operativ bruk/funksjon.

8.9 Automatiske sløkkeanlegg

For bygg og anlegg i brannklasse 4, samt ubemannede anlegg skal sløkkeanlegg dimensjoneres for å slukke brann (ikke bare kontrollere brannen). Potensielle sekundære skader/konsekvenser skal vurderes ved valg av slökkemiddel sett opp mot operativitet, både for faste, flyttbare installasjoner, materiell og utstyr.

8.10 Ledesystem for rømning og nødlys

Valg av ledesystem skal beskrives i brannkonseptet, og være prosjektert i henhold til NS3926.

Ved valg av etterlysende ledesystem og markeringsskilt, skal detaljprosjekteringen beskrive alle avhengigheter for systemet (eks. plassering, vinkling og lysstyring). Systemet skal til enhver tid fungere uavhengig av organisatoriske tiltak, når personell befinner seg i bygget.

8.11 Brannvarsling

System for alarmoverføring og alarmorganisering skal avklares med regional fagansvarlig for brann.

8.12 Ventilasjonsanlegg

Strategi for brannsikring av ventilasjonsanlegg vurderes av RIBr i samråd med RIV, for å sikre tverrfaglig vurderinger og korrekt løsning i prosjekteringsfasen. Prinsippene for «Steng inne», «trekk ut», og en kombinasjon av disse skal vurderes og beskrives.

Brann- og røykgasspjeld i ventilasjonsanlegg skal enkelt kunne funksjonstestes, og eventuelt tilbakestilles etter at de er utløst.

For bygg-og anlegg i brannklasse 4 skal valg av løsning, inkludert styringer, vurderes særskilt opp mot operativ bruk/funksjon.

8.13 Ladepunkter for elektriske kjøretøy

Forsvarsbygg har foretatt en helhetlig vurdering på bakgrunn av relevant regelverk og veiledninger utformet av sentrale myndigheter, og stiller følgende tilleggskrav til brannsikkerhet ved etablering av ladepunkter for elbiler:

- *Det skal gjennomføres risikovurderinger med hensyn på brannvesenets innsatsmuligheter ved all etablering av ladepunkter.*
- *For større garasjeanlegg (over 100 biler), og med avstand fra inn/utkjøring til aktuelle ladepunkt som overstiger 50 meter skal det utarbeides innsatsplaner i samarbeid med lokalt brannvesen.*

Forsvarsbygg er et statlig forvaltningsorgan underlagt Forsvarsdepartementet. Vi utvikler, bygger, drifter og avhender eiendom for forsvarssektoren.

Postboks 405 sentrum
0103 Oslo
Telefon: 468 70 400
www.forsvarsbygg.no

