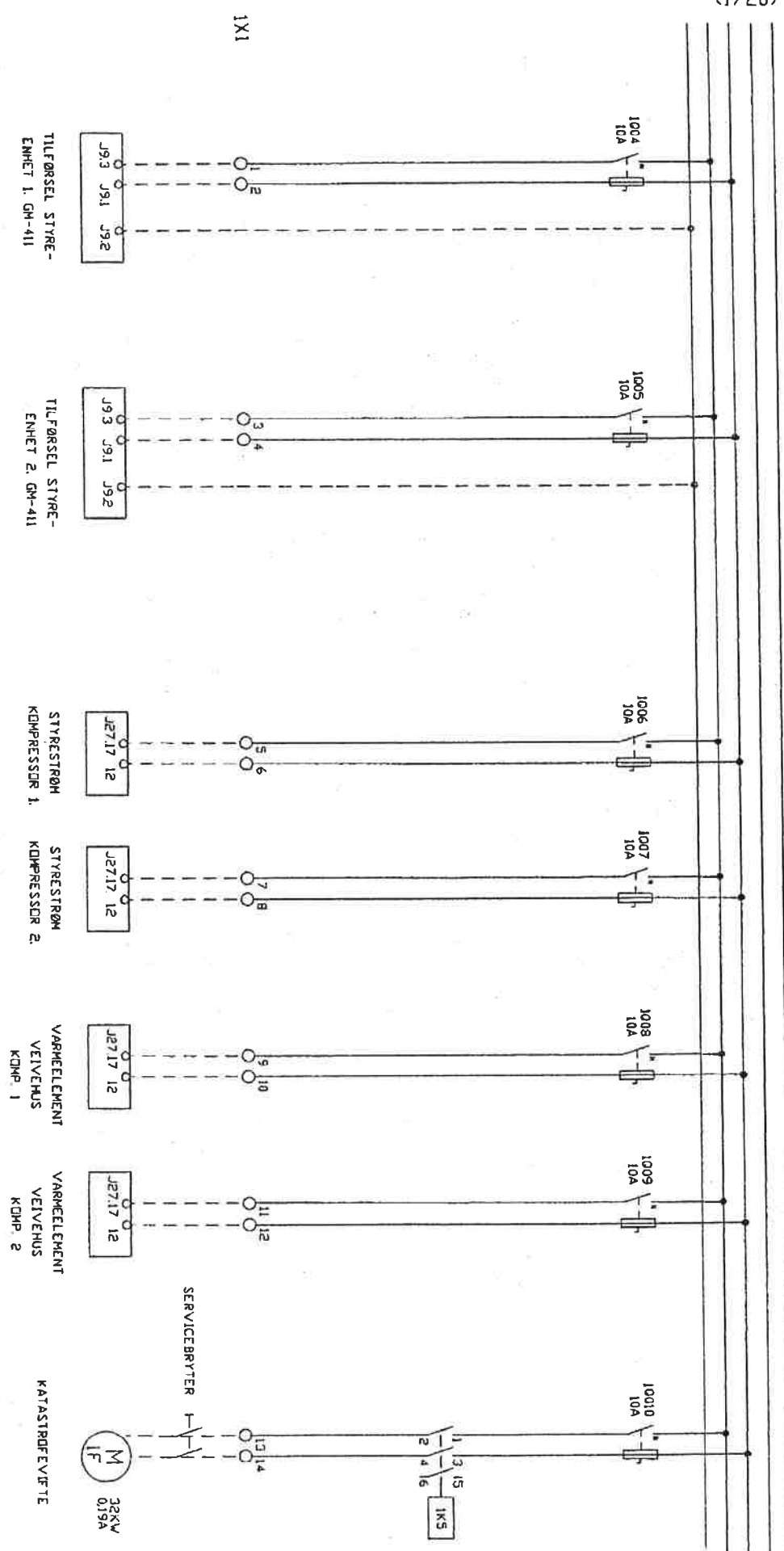
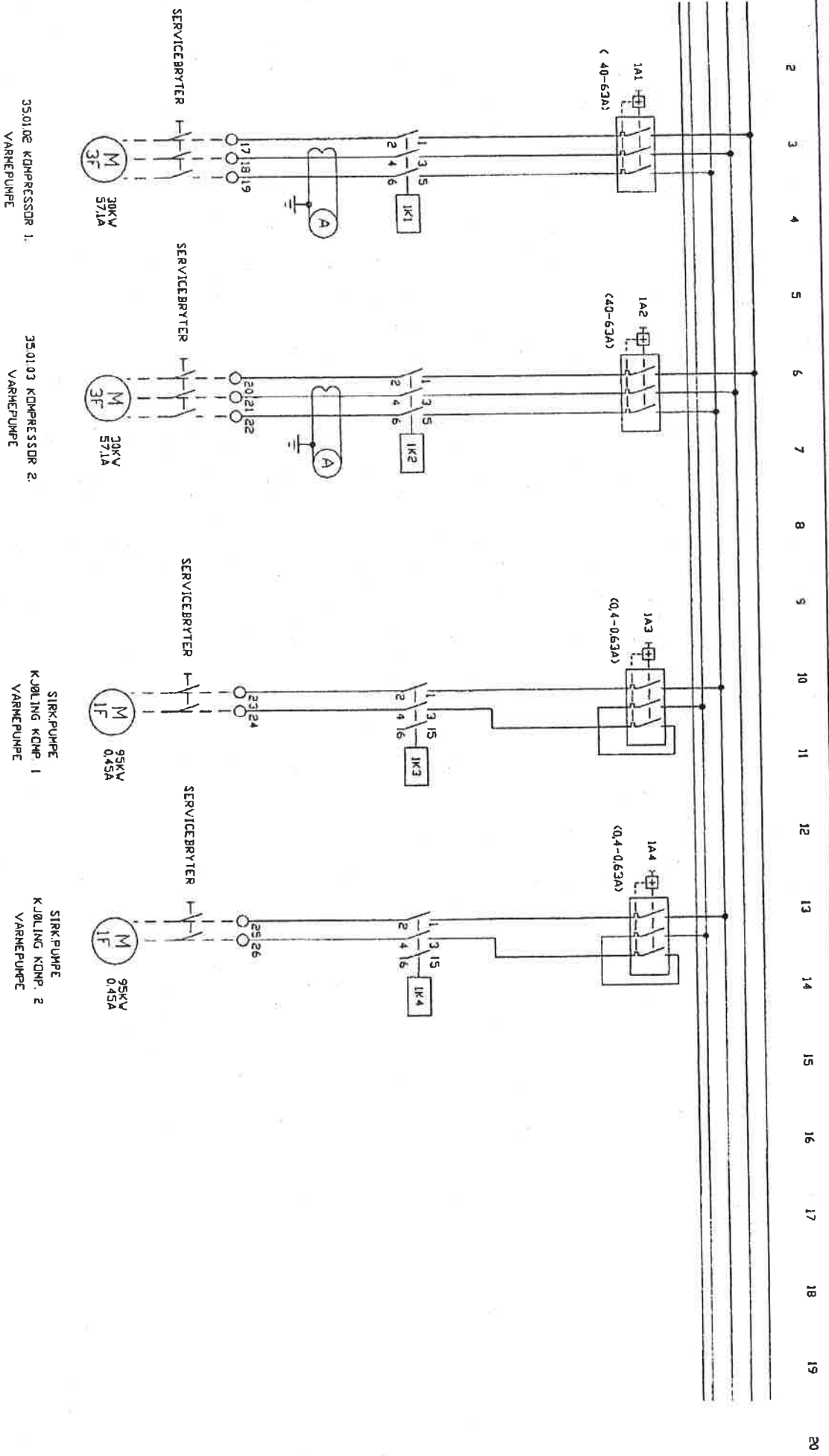


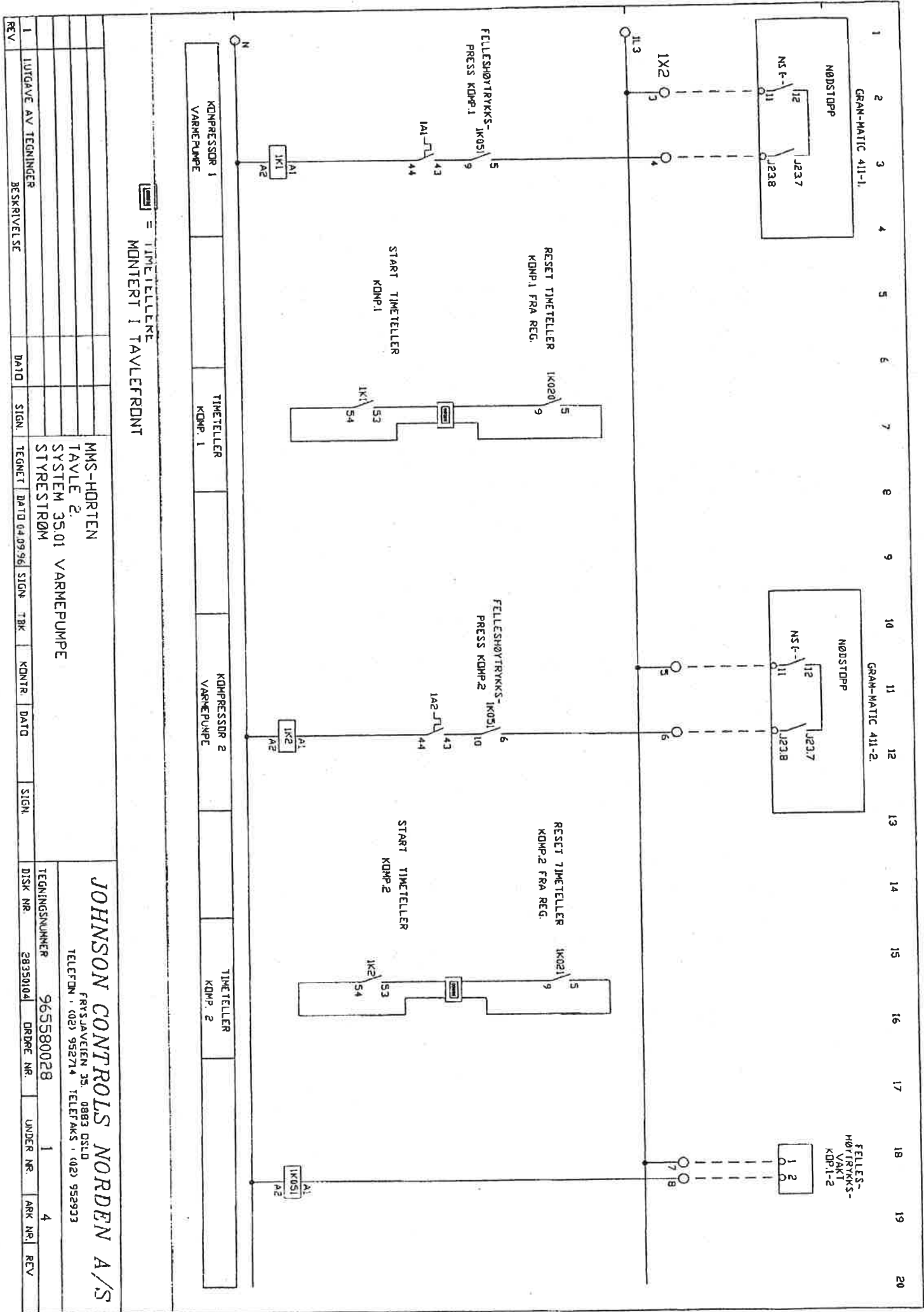
1 2 3 4 5 6 7 8 9 10 11 12 13 14 15 16 17 18 19 20



REV.	1	UUTGAVE AV TEGNINGER	BESKRIVELSE	DATE	SIGN.	TEGNET	DATE	04.09.96	SIGN.	TBR.	KONTR.	DATE	SIGN.	DISK NR.	TEGNINGSNUMMER	965580028	ORDR NR.	UNDR NR.	1	ARK NR.	2	REV.
														MMS-HORTEN TAVLE 2 SYSTEM 35.01 HØVEDSTRØM VARMEPUMPE								
														JOHNSON CONTROLS NORDEN A/S FRYSJAVEIEN 35 0683 OSLO TELEFON: 22 23 73 00 TELEFAKS: 22 95 29 33								



1	LUTGAVE AV TEGNINGER	DATE	SIGN.	TEGNET	DATE	04 09 96	SIGN.	TBK	KONTR.	DATE	SIGN.	DISK NR.	28350103	ORDRE NR.	965580028	UNDER NR.	1	ARK NR.	3	REV.
MMS-HORTEN TAVLE 2. SYSTEM 35.01 VARMEPUMPE HOVEDSTRØM												JOHNSON CONTROLS NORDEN A/S FRYSAVETEN 35. 0683 OSLO TELEFON: 22 23 73 00 TELEFAKS: 22 95 29 33								

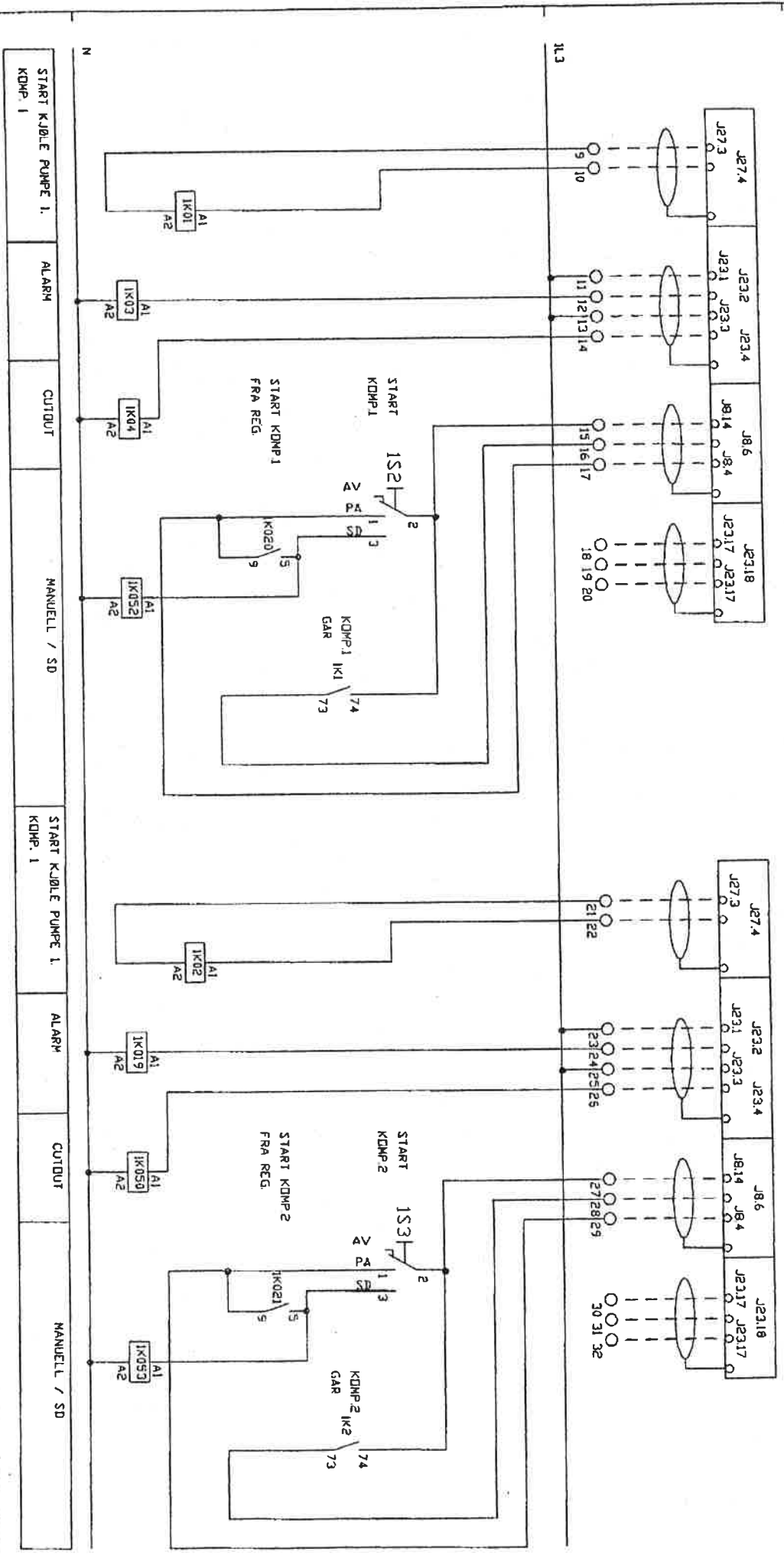


= TIMETELLER
 MONTERT I TAVLEFRONT

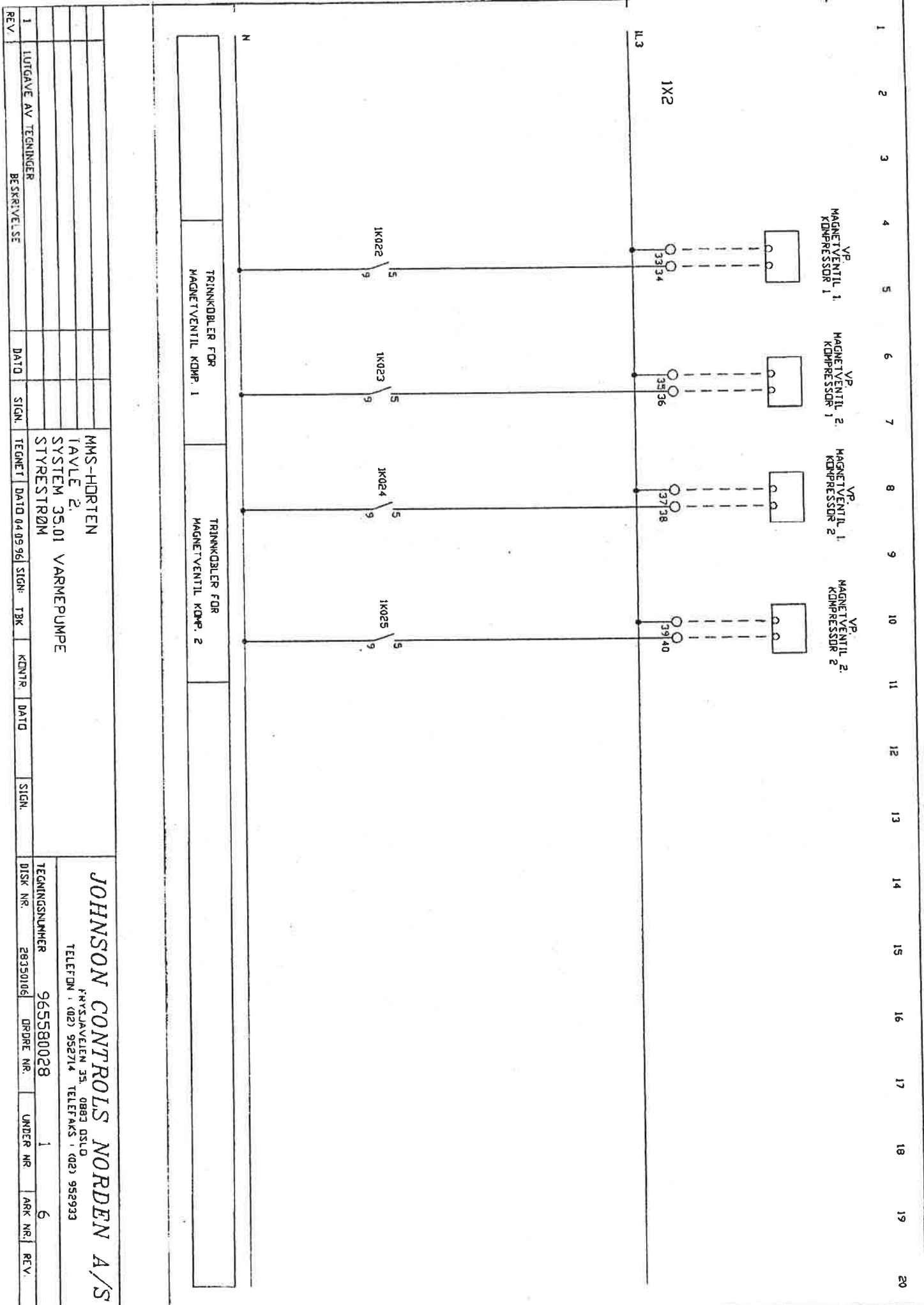
1	LUTGAVE AV TEKNISKE BESKRIVELSE	DATA	SIGN.	TEGNET	DATA 04.09.96	SIGN.	TRK	KONTR.	DATA	SIGN.	TEGNUMMER	DISK NR.	ORDRE NR.	UNDER NR.	ARK NR.	REV		
MMS-HORTEN											TEGNUMMER		96580028	1	4			
TAVLE 2.											DISK NR.		28350104	ORDRE NR.		UNDER NR.		
SYSTEM 35.01											TEGNUMMER					1	4	
STYRESTRØM											DISK NR.					1	4	
VARMEPUMPE											TEGNUMMER					1	4	

JOHNSON CONTROLS NORDEN A/S

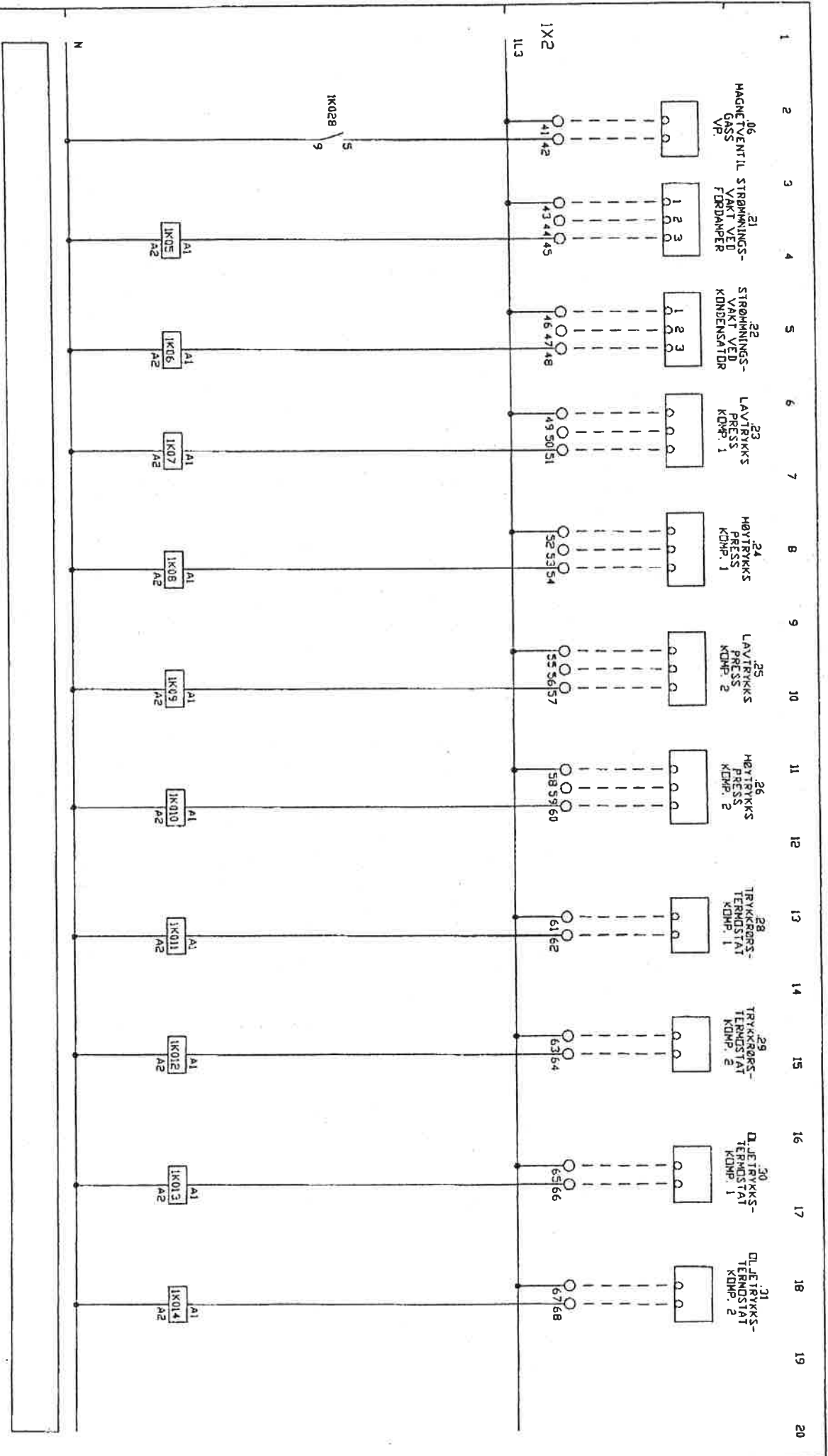
FRYSLAVEIEN 35, 0883 OSLO
 TELEFON : (02) 952714 TELEFAX : (02) 952933



1	LUTGAVE AV TEGNINGER	BESKRIVELSE	DATA	SIGN.	TEGNET	DATA	04.09.96	SIGN.	TAK	KONTR.	DATA	SIGN.	DISK NR.	2839105	OPDRE NR.	965580028	UNDER NR.	1	ARK NR.	5	REV.
												<p>MMS-HORTEN TAVLE 2 SYSTEM 35.01 VARMEPUMPE STYRESTRØM</p>									
												<p>TEGNINGSNUMMER 965580028</p>									
												<p>JOHNSON CONTROLS NORDEN A/S FRYSJAVEILEN 35 0883 OSLO TELEFON : (02) 952714 TELEFAX : (02) 952933</p>									



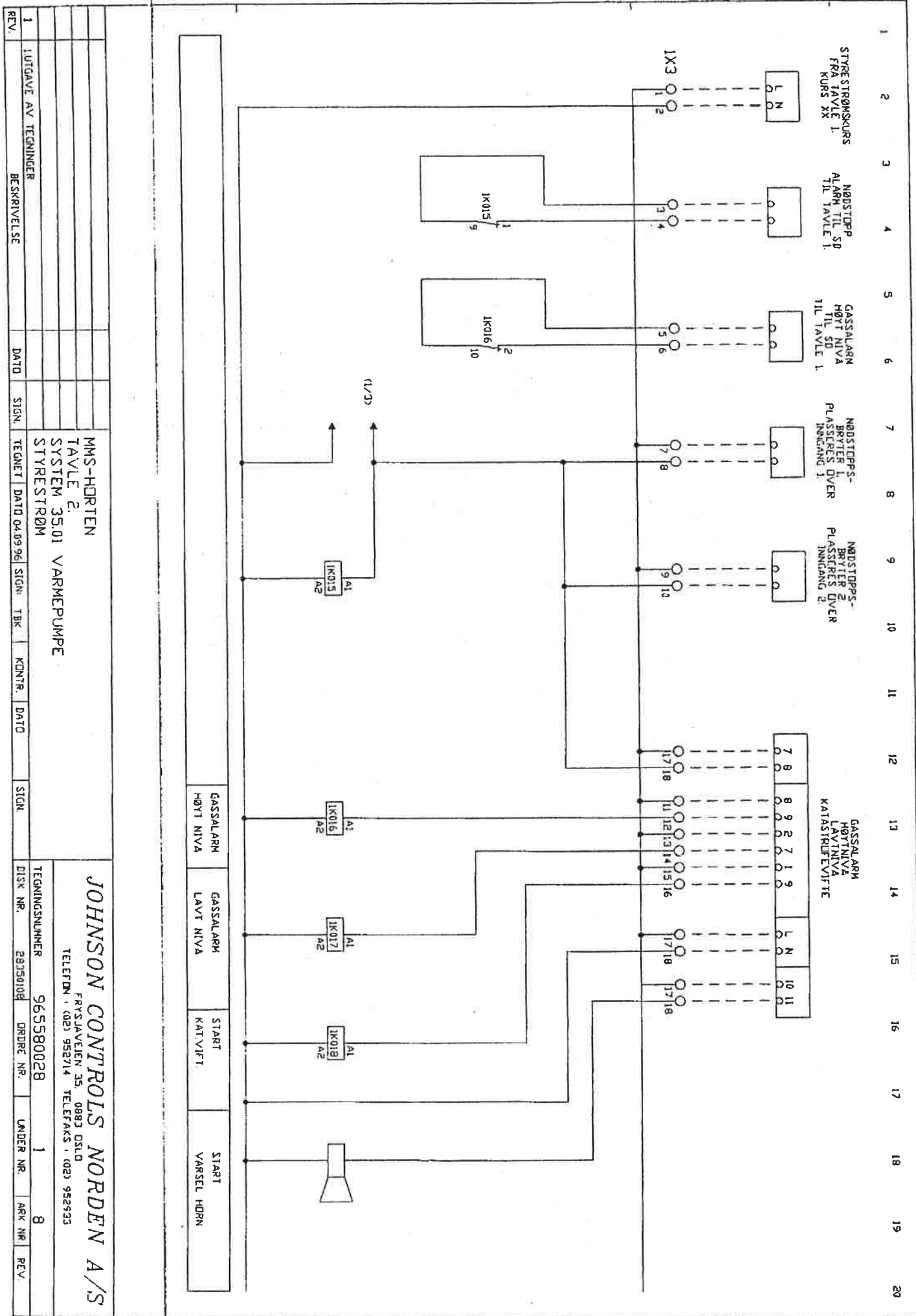
REV. 1	LUTGAVE AV TEGNINGER	DATA	SIGN.	TEGNET	DATA 04.09.96	SIGN.	TBK	KONTR.	DATA	SIGN.	TEGningsnummer	965580028	1	6
	BESKRIVELSE										JOHNSON CONTROLS NORDEN A/S FRYSAVÆLLEN 35, 0883 ØSLØ TELEFON : (02) 952714 TELEFAX : (02) 952933			
											MMS-HORTEN TAVLE 2 SYSTEM 35.01 VARMEPUMPE STYRESTRØM			



1	LUTGAVE AV TEGNINGER	TEGNET	DATA	04.09.96	TEGNER	DATA	04.09.96	TEGNER	DATA	04.09.96	TEGNER	DATA	04.09.96	TEGNER	DATA	04.09.96	TEGNER	DATA	04.09.96	TEGNER	DATA	04.09.96
REV.	BEKRYVELSE	TEGNET	DATA	04.09.96	TEGNER	DATA	04.09.96	TEGNER	DATA	04.09.96	TEGNER	DATA	04.09.96	TEGNER	DATA	04.09.96	TEGNER	DATA	04.09.96	TEGNER	DATA	04.09.96
MMS-HDRTEN												TEGNET										
TAVLE 2:												DATA										
SYSTEM 35.01												TEGNER										
VARMEPUMPE												DATA										
STYRESTRØM												TEGNER										
DISK NR.												TEGNET										
28350107												DATA										
ORDRE NR.												TEGNER										
1												DATA										
ARK NR.												TEGNET										
7												DATA										
RCV.												TEGNER										

JOHNSON CONTROLS NORDEN A/S

FRISJÆVEIEN 35 ØSTRA ØSLO
 TELEFON : (02) 952714 TELEFAKS : (02) 952933

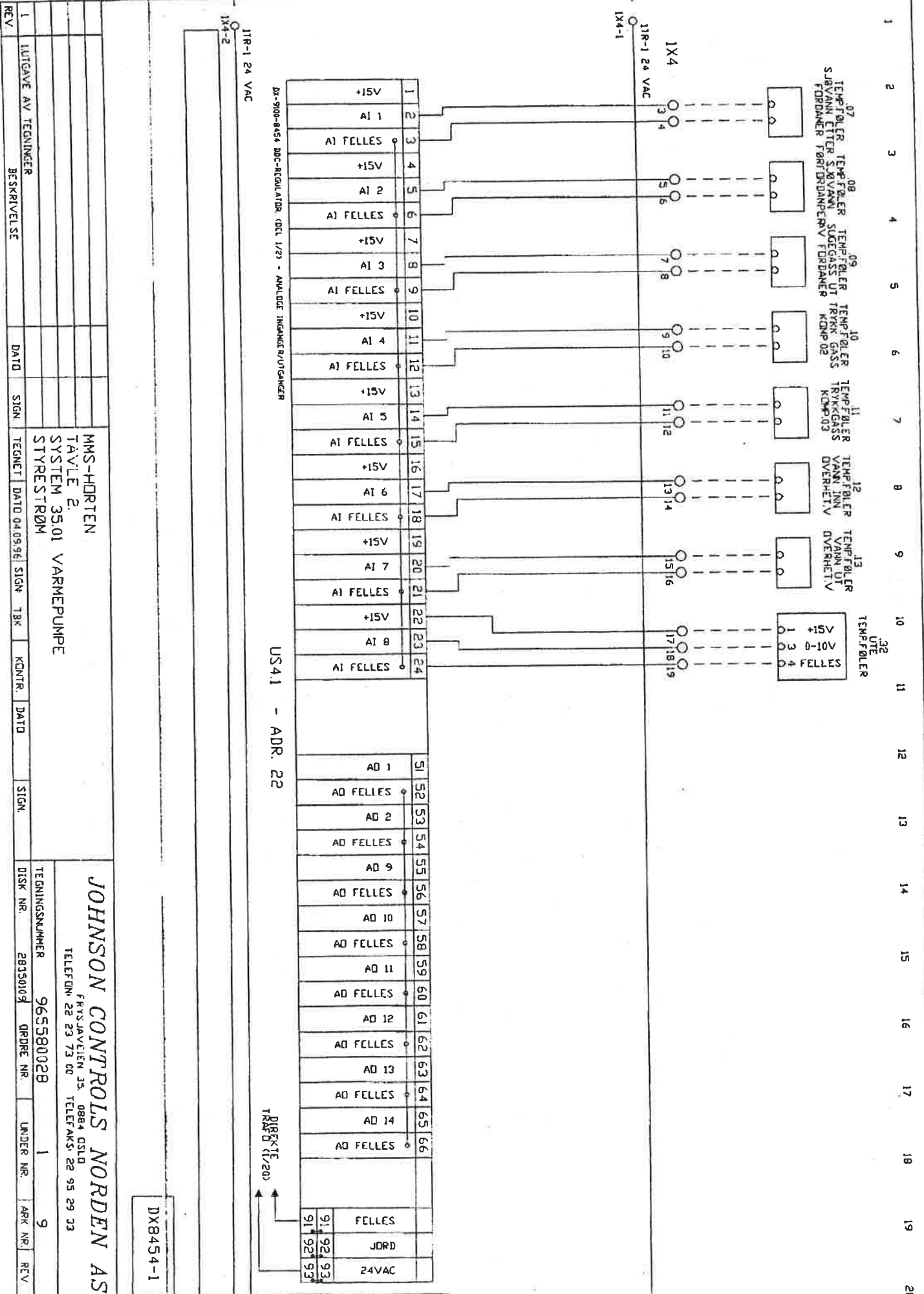


1	LUTGAVE AV TEKNISKE	DATE	SIGN.	TEGNET	DATE	SIGN.	TRK	KONTR.	DATE	SIGN.
1	LUTGAVE AV TEKNISKE	DATE	SIGN.	TEGNET	DATE	SIGN.	TRK	KONTR.	DATE	SIGN.

MMS-HORTEN
TAVLE 2
SYSTEM 35.01 VARMEPUMPE
STYRESTRØM

JOHNSON CONTROLS NORDEN A/S
FRYSJAVEIEN 35 0893 OSLO
TELEFON : (02) 952714 TELEFAX : (02) 952935

TEGNINGSNUMMER 965580028
DISK NR. 2838108
ORDRE NR. 1
UNDER NR. 8
REV.



JOHNSON CONTROLS NORDEN AS

FRYSJÄVLENS 35, 0884 OSLO
 TELEFON: 22 23 73 00, TELEFAKS: 22 95 29 33

TEKNIKSNUMMER: 965580228, DISK NR: 28350109, ORDER NR: 1, UNDER NR: 9, ARK NR: 9, REV: 1

REV	LUTGÅVE AV TEKNISKA BESKRIVELSE	DATA	SIGN	TEGNET	DATA	04.09.96	SIGN	TBK	KONTR.	DATA	SIGN
1											

DX8454-1

1
2
3
4
5
6
7
8
9
10
11
12
13
14
15
16
17
18
19
20

VENDER FOR KOMP.1
MANUELL / SD

VENDER FOR KOMP.2
MANUELL / SD

DRIFTSTIMETELLING
KOMP. 1

DRIFTSTIMETELLING
KOMP. 2

DRIFT 33%
KOMPRESSOR 1.

DRIFT 67%
KOMPRESSOR 1.

DRIFT 100%
KOMPRESSOR 1.

FEIL
KOMPRESSOR 1.

TRINNKOBLER KOMP.2
MAGNETVENTIL 2.

TRINNKOBLER KOMP.2
MAGNETVENTIL 1.

TRINNKOBLER KOMP.1
MAGNETVENTIL 2.

TRINNKOBLER KOMP.1
MAGNETVENTIL 1.

START KOMP. 2
VP. 35.01.03

START KOMP. 1
VP. 35.01.02

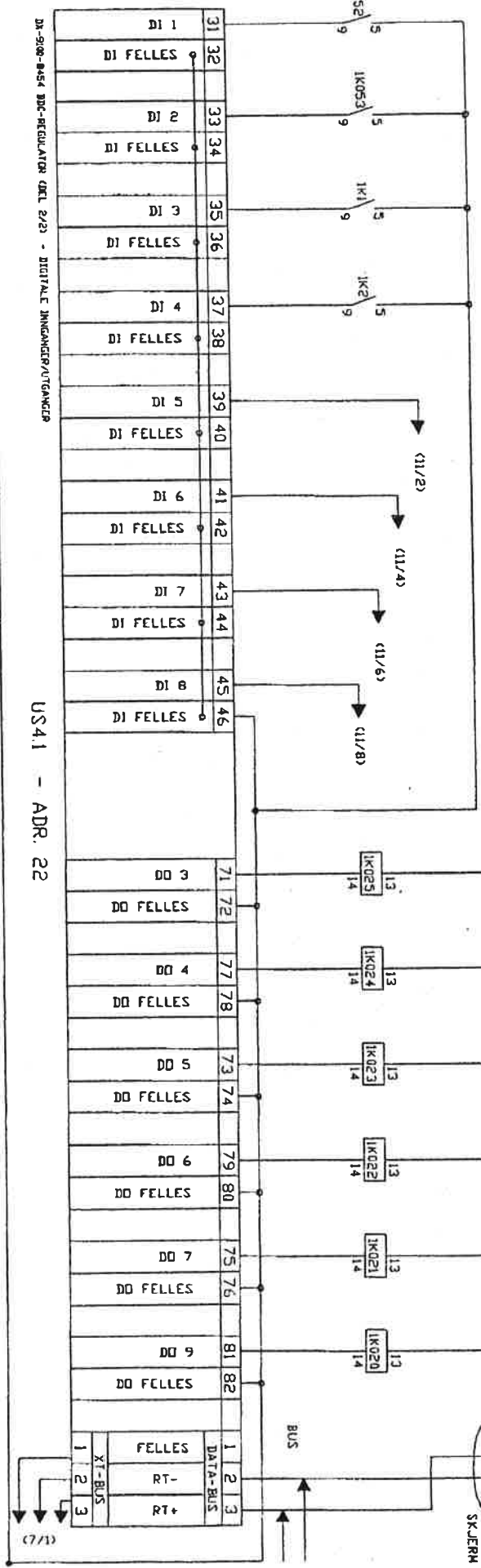
DATA-BUS
INN

24 VAC

24 VAC

DI-900-854 BDC-REGULATOR (DEL 2/2) - DIGITALE INNGANGSPÅTANGNINGER

USA1.1 - ADR. 22



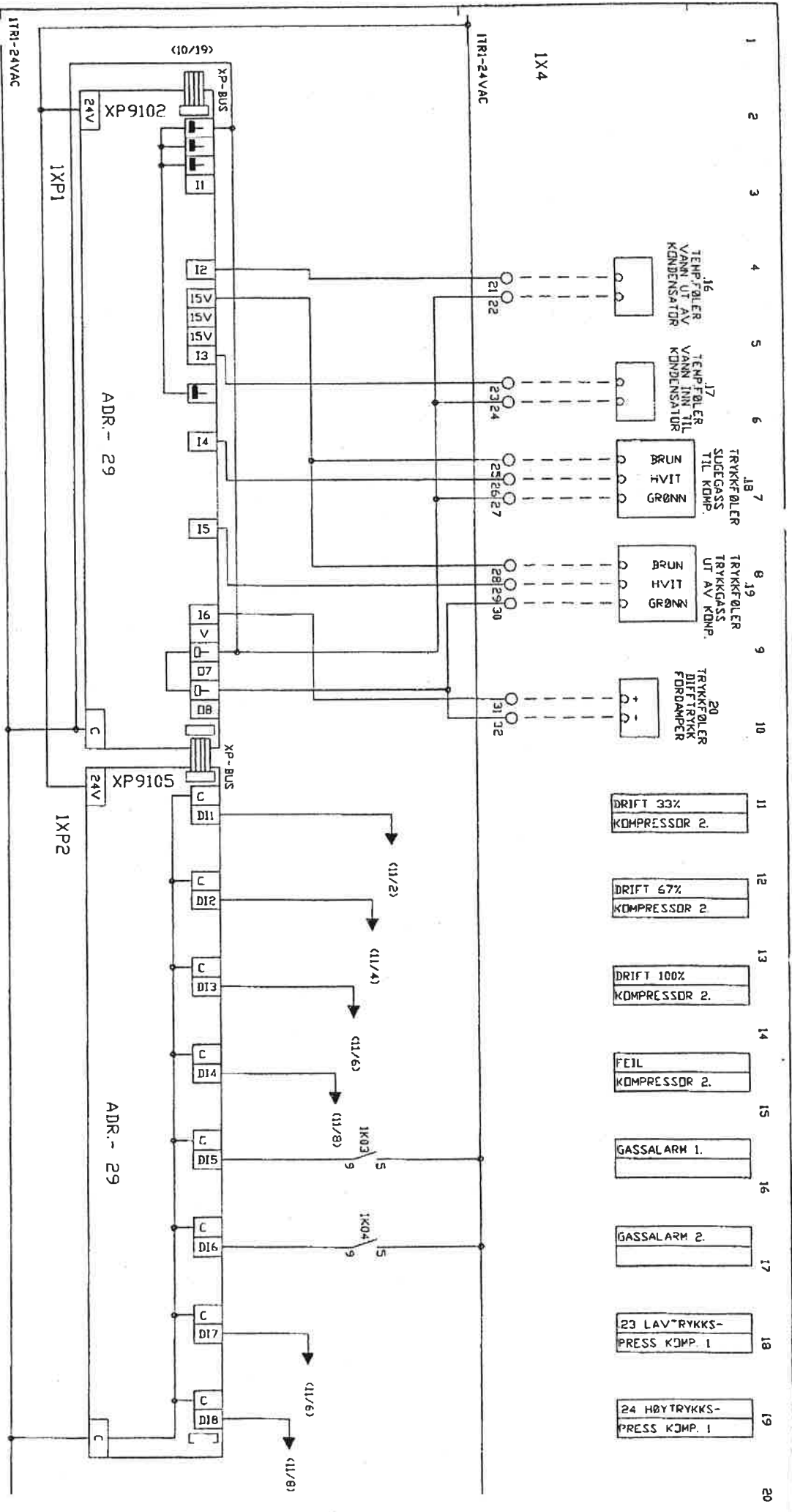
DX8454-2

JOHNSON CONTROLS NORDEN AS

FRYSJAVEIEN 35, 0884 OSLO
TELEFON: 22 23 73 00 TELEFAKS: 22 95 29 33

MMS-HORTEN
TAVLE 2
SYSTEM 35.01 VARMEPUMPE
STYRESTRØM

REV.	LUTGAVE AV TEKNISKE BESKRIVELSE	DATE	SIGN	TEGNET	DATE	04.09.96	SIGN	TBR	KONTR.	DATE	SIGN	TEKNISSUMMER	DISK NR.	2835010	OPPRE NR	UNDEF NR	ARK NR.	REV.	
1												965580028	1					10	

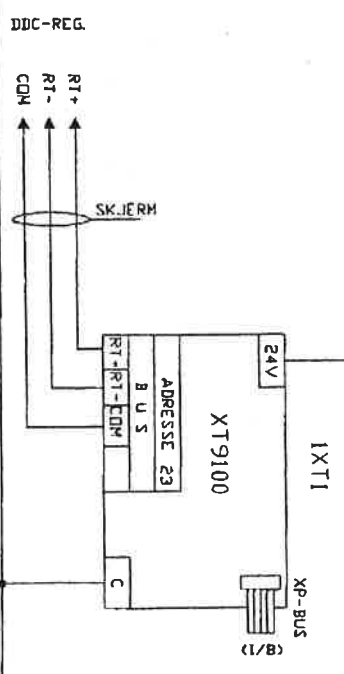


1	LUTGAVE AV TEKNINGER	DATE	SIGN	TEGNET	DATE	SIGN	TAK	KONTR.	DATE	SIGN	TEGNINGSNUMMER	DISK NR	OPDR NR	UNDER NR	ARK NR	REV
1	BESKRIVELSE															
											MMS-HORTEN TAVLE 2. SYSTEM 35.01 VARMEPUMPE STYRESTRØM					
											JOHNSON CONTROLS NORDEN AS FRISJAVELLEN 35, 0884 USLU TELEFON: 22 23 73 00 TELEFAKS: 22 95 29 33					
											965580028	2835012		1	12	

1 2 3 4 5 6 7 8 9 10 11 12 13 14 15 16 17 18 19 20

24 VAC

24 VAC



REV.	LITGAVEN AV TEGNINGER	BEKRIVELSE	DATO	SIGN.	TEGNET	DATA	13:10:96	SIGN.	TBX	KONTR	DATA	SIGN.	DISK NR.	TEGNINGSNUMMER	ORDR NR.	UNDR NR.	ARK NR.	REV.
1	LITGAVEN AV TEGNINGER	BEKRIVELSE			MMS-HORTEN TAVLE 2. SYSTEM 35.01 STYRESTRØM									965580028		1	13	
					JOHNSON CONTROLS NORDEN AS FRISJAVEIEN 35 0883 OSLO TELEFON : 22 23 73 00 TELEFAKS : 22 95 29 33													

25. LAVTRYKKS-
PRESS KOMP. 2

26. HØYTRYKKS-
PRESS KOMP. 2

28. TRYKKRØRS
TERM. KOMP. 1

29. TRYKKRØRS
TERM. KOMP. 2

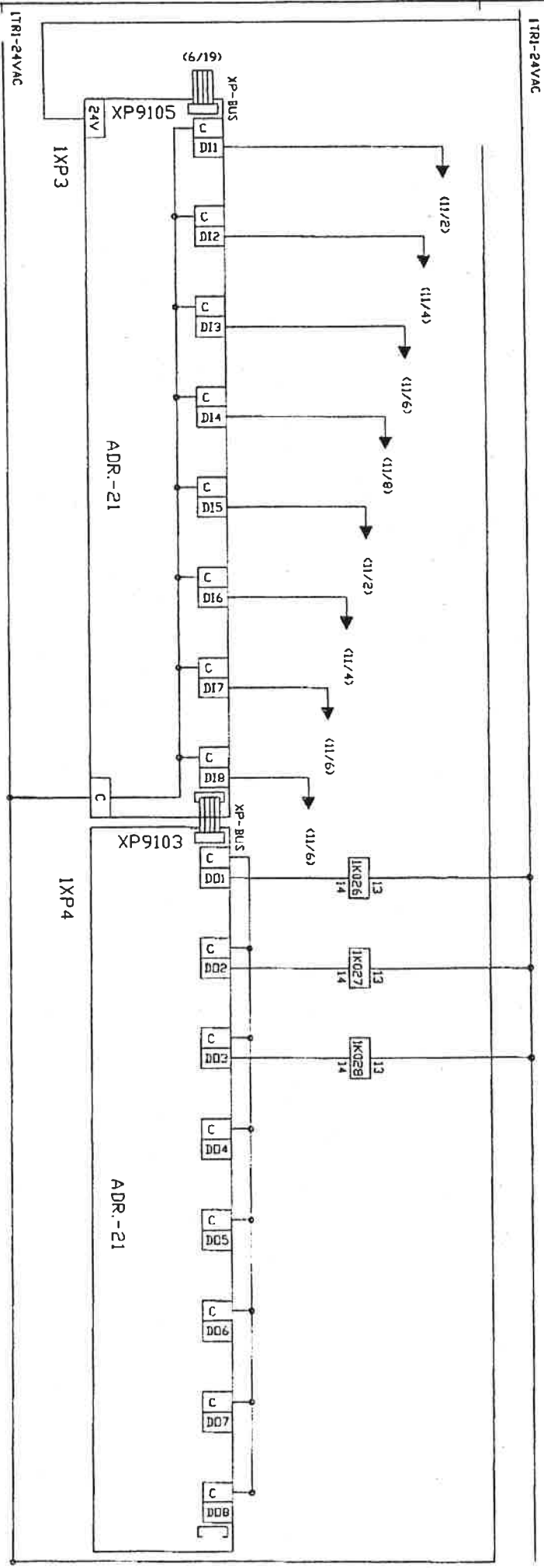
30. OLJETRYKKS
TERM. KOMP. 1

31. OLJETRYKKS
TERM. KOMP. 2

RESET TIME-
TELLER KOMP. 1

RESET TIME-
TELLER KOMP. 2

.06 MAGNET VENTIL
GASS



REV.	1	LUTGAVE AV TEKNISKE BESKRIVELSE	DATE	SIGN.	TEKNET	DATE	13.10.95	SIGN.	TBR	KONTR.	DATE	SIGN.	TEKNISSNUMMER	96558002B	DRDRE NR	1	UNDER NR.	14	ARK NR.	REV.
														<p>MMS-HORTEN TAVLE 2 SYSTEM 35.01 VARMEPUMPE STYRESTRØM</p> <p>JOHNSON CONTROLS NORDEN AS FRYSLAVELLEN 35 0884 USLD TELEFON 22 23 73 00 TELEFAKS 22 95 29 33</p>						

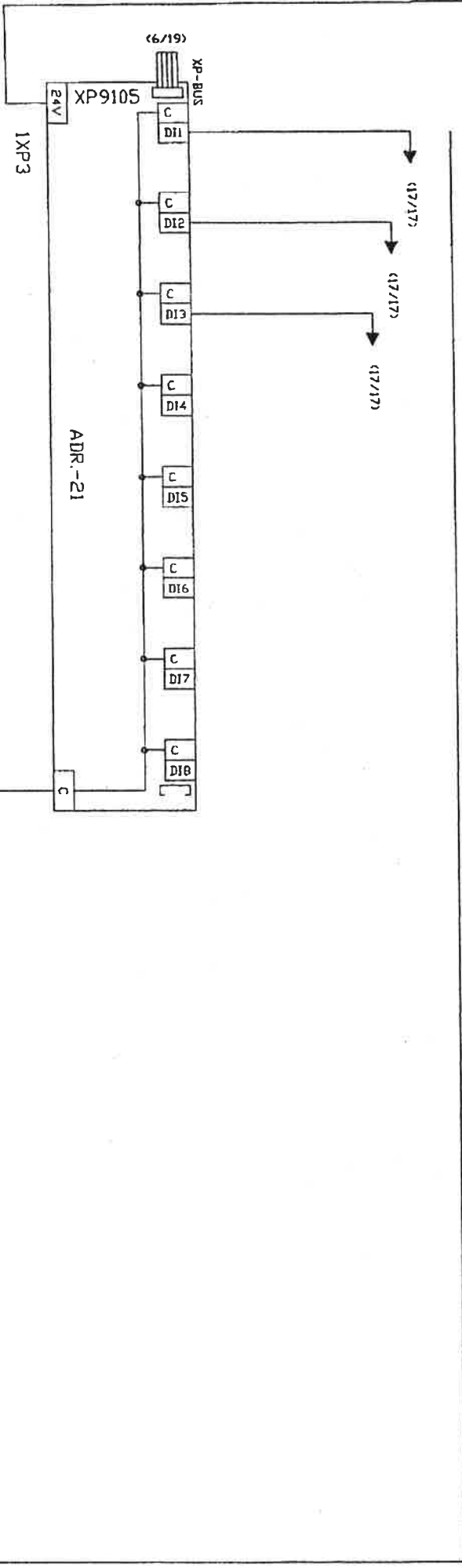
1
2
3
4
5
6
7
8
9
10
11
12
13
14
15
16
17
18
19
20

06 MAGNETVENTIL
VARMEPUMPE

KJØLEPUMPE FOR
KOMP. 1 GAR

KJØLEPUMPE FOR
KOMP. 2 GAR

7TR1-24VAC



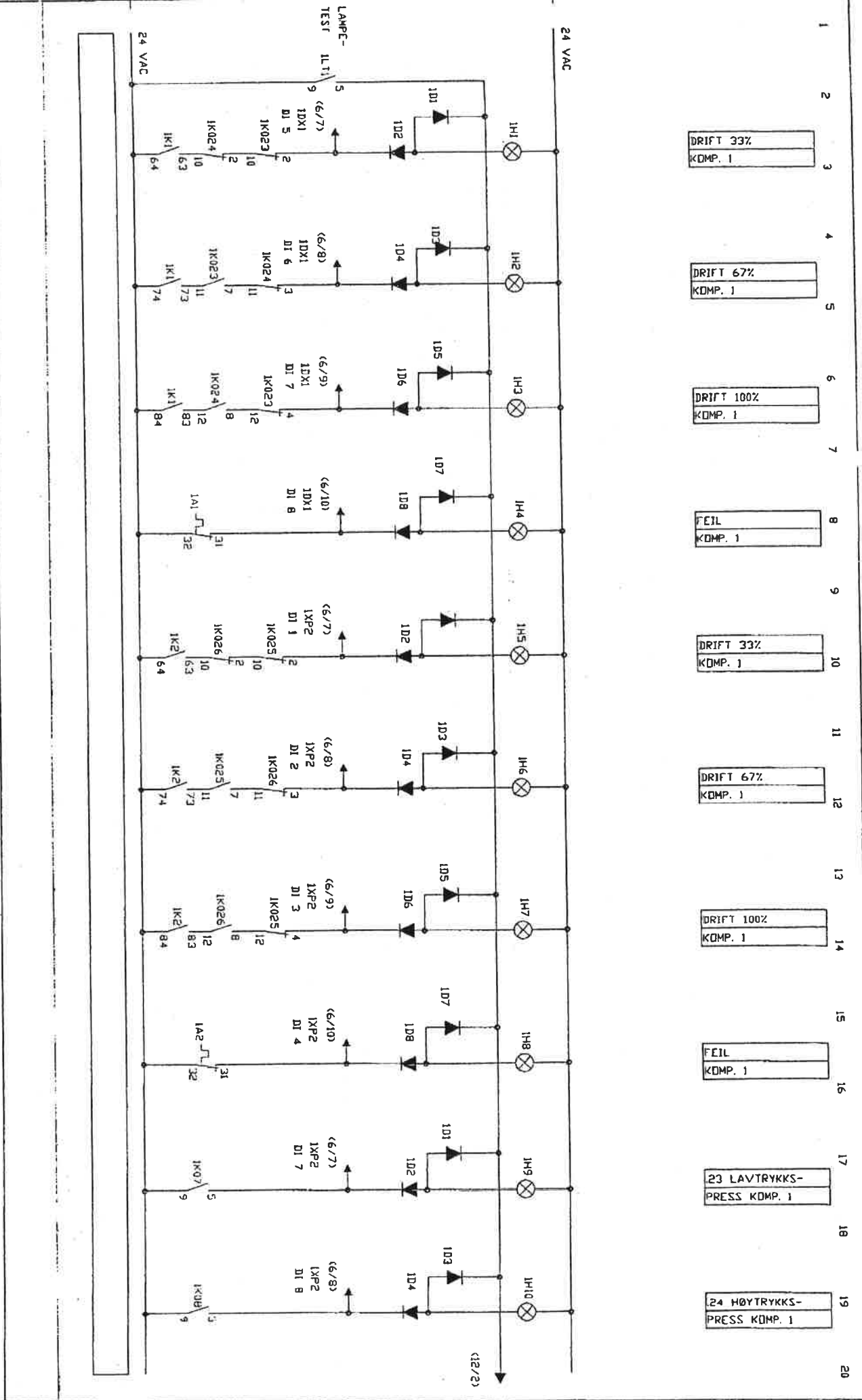
7TR1-24VAC

REV.	1	LUTGAVE AV TEGNINGER	BEKRÆFTELSE	DATA	SIGN.	TEGNET	DATA	13.10.95	SIGN.	TBR	KONTR.	DATA	SIGN.	TEGningsnummer	965580028	UNDERSKRIFT	1	ARK. NR.	16	REV.

JOHNSON CONTROLS NORDEN AS

KRYSLAVEN 35 ØRBA UNLD
TELEFON: 22 23 73 00 TELEFAKS: 22 95 29 33

REV	1	LUTGAVNE AV TEGNINGER	BESKRIVELSE	DATA	SIGN	TEGNET	DATA	13.10.96	SIGN	TBK	KONTR	DATA	SIGN	DISK NR	283501/1	ORDRE NR	1	UNDRE NR	17	ARK NR	REV		
												NMS-HORTEN TAVLE 2. SYSTEM 35.01 VARMEPUMPE STYRESTRØM		JOHNSON CONTROLS NORDEN AS F. RYSLAVEIEN 35 0884 OSLO TELEFON: 22 23 73 00 TELEFAKS: 22 95 29 33									



25 LAVTRYKKS-
PRESS KOMP. 2

26 HØYTRYKKS-
PRESS KOMP. 2

28 TRYKKRØRS
TERM. KOMP. 1

29 TRYKKRØRS
TERM. KOMP. 2

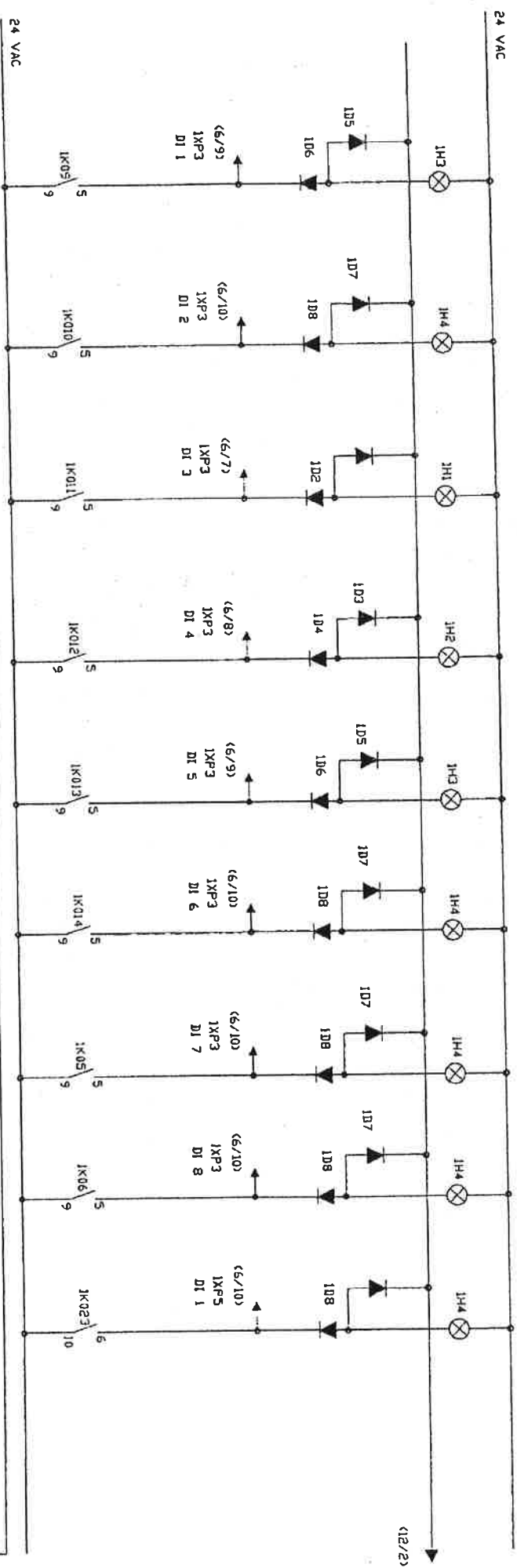
30 OLJETRYKKS
TERM. KOMP. 1

31 OLJETRYKKS
TERM. KOMP. 2

21 STRØMNINGSVAKT
VED FORDAMPER

22 STRØMNINGSVAKT
VED KONDENSATOR

06 MAGNETVENTIL
VARMEPUMPE



1	UTGAVE AV TEGNINGER	BEKRIVELSE	DATE	SIGN.	TEGNET	DATE	13.10.96	SIGN.	TBK	KONTR.	DATE	SIGN.	TEGNINGSNUMMER	DISK NR.	28350116	ORDR NR.	UNDR NR.	ARK NR.	REV
													MMS-HORTEN TAVLE 2. SYSTEM 35.01 VARMEPUMPE STYRESTRØM						
													JOHNSON CONTROLS NORDEN AS FRYSJAVEIEN 35 TELEFON: 22 23 73 00 0884 OSLO TELEFAKS: 22 95 29 33						
													965580028						18