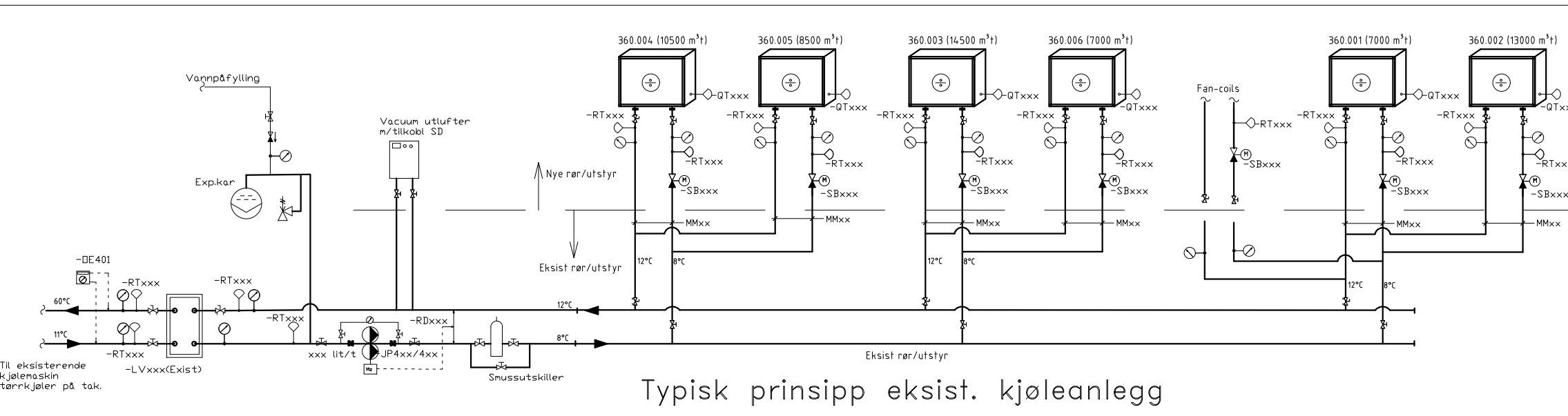
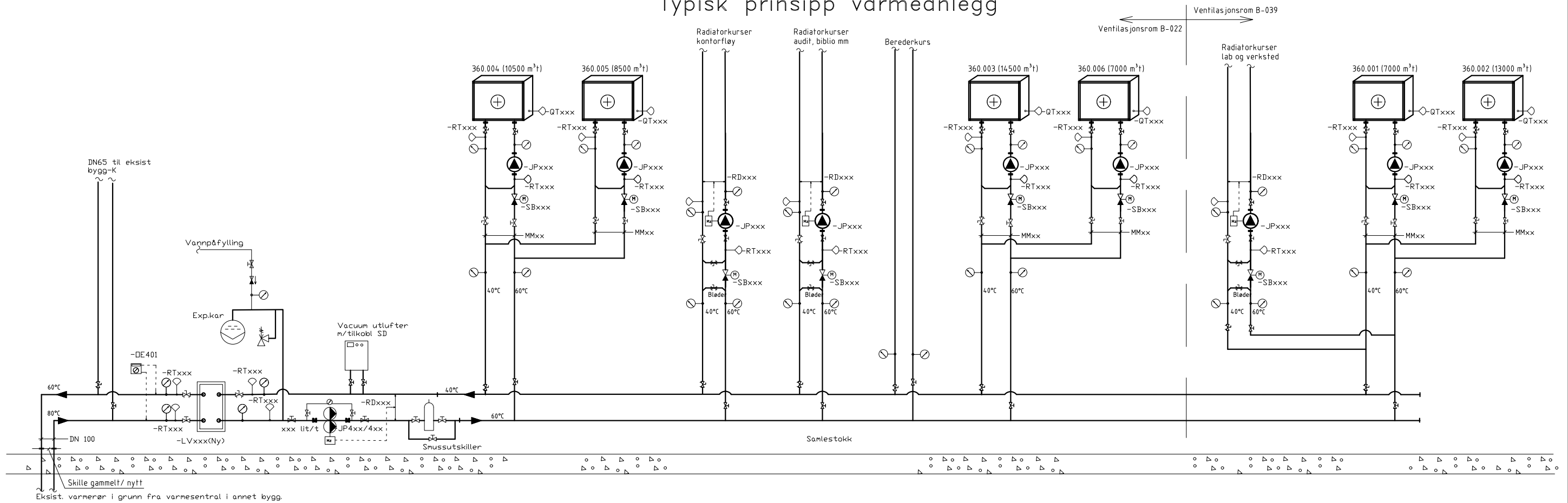


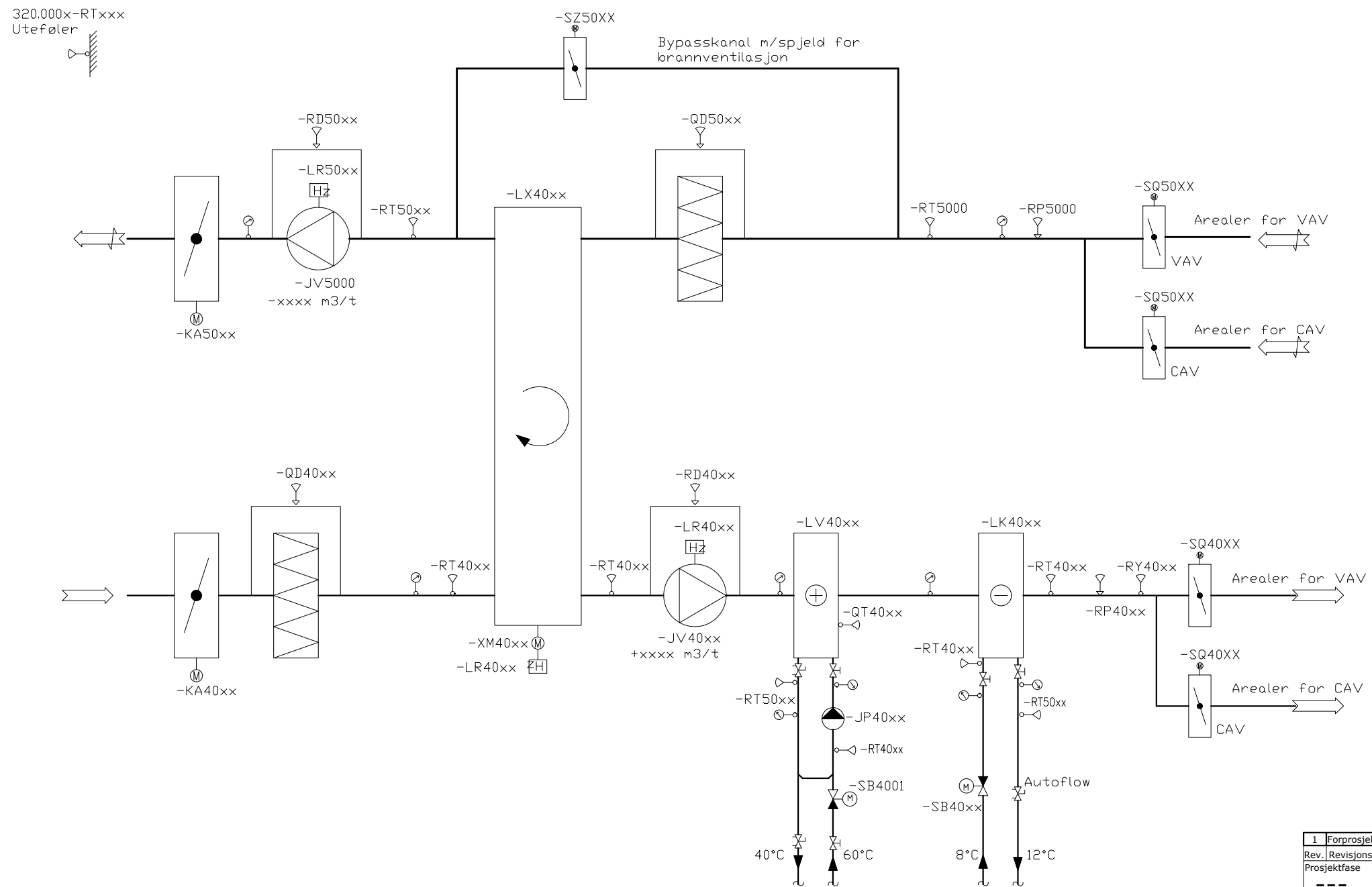
Typisk prinsipp varmeanlegg



1	Forprosjekt	02.02.2018	RJM	MW
Rev.	Revisjonstekst	Dato	Tegnet	Kontroll
Prosjektfase				

 STATSBYGG 				
Statsbygg Sør HSN Porsgrunn Bygg B		Oppdragsnummer 1350023725		Tegnet av RJM
		Kontroll MW		Godkjent RJM
Typisk prinsipp varme/ kjølefordeling Bygg B		Utsendt dato 02.02.2018		Målestokk 1 : --
Kompleks	Bygg	Fag System	Type Løpenummer	Revisjon Fase Status
	B	V-320-60-001	1	1

Typisk prinsipp system 360.01X



SYMBOLLISTE

- | | |
|--------------------------|-----------------------|
| ⊖ IK-Kompressor | ↔ QD-Diff.trykkvakt |
| ⊙ JB-Pumpe | ↔ QT-Temp.vakt |
| ⊙ JV-Vifte | ↔ RD-Diff.trykk giver |
| ⊙ KA-Spjeldmotor | ↔ RP-Trykk giver |
| ⊙ LR-Frekv.omformer | ↔ RT-Temp.giver |
| ⊙ XM-motor gjennvinner | ↔ RY-Røykdetektor |
| ⊙ SB-Motorstyrt ventil | |
| VAV- Variabel luftmengde | |
| CAV- Konstant luftmengde | |

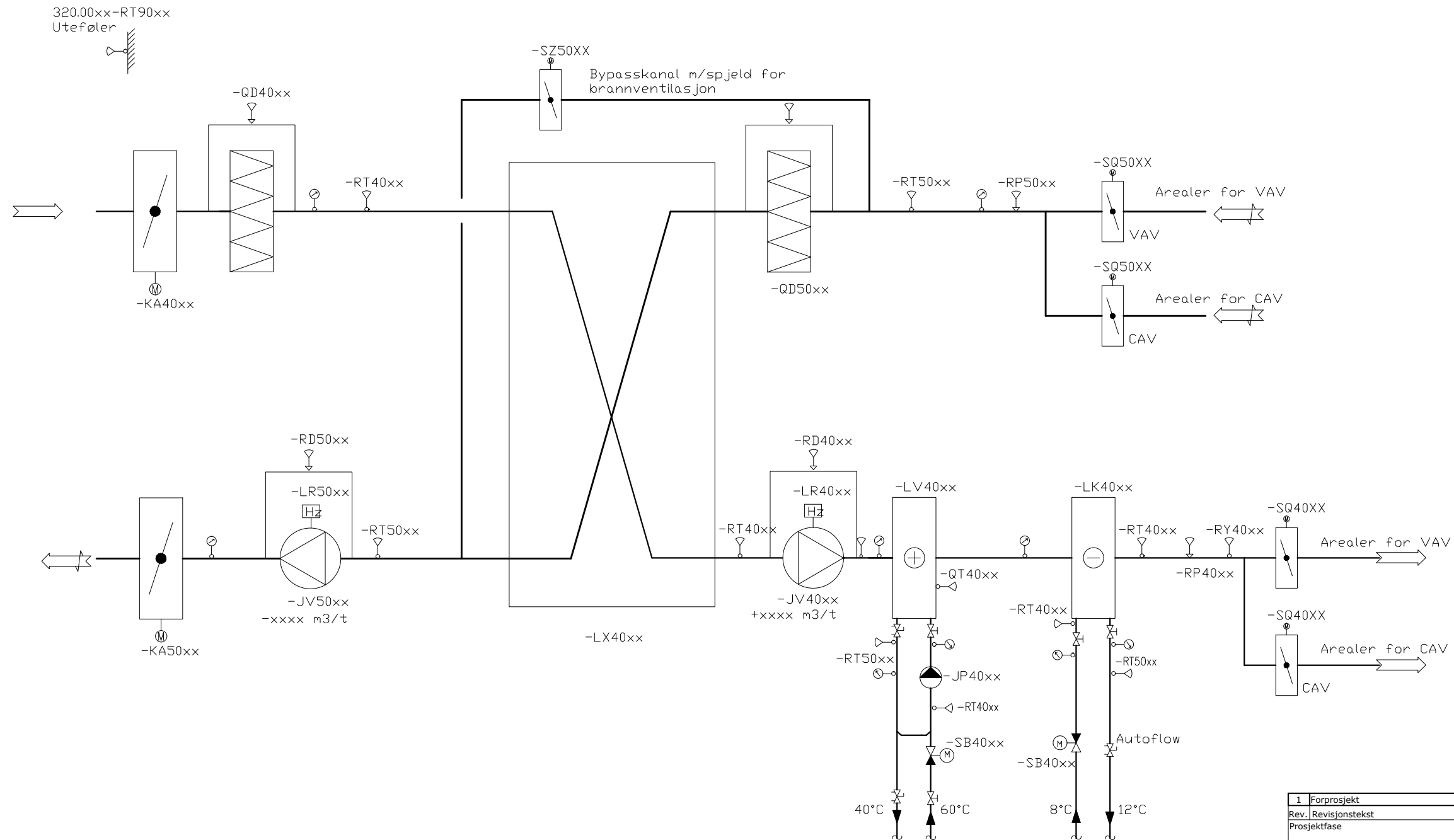
Utstyr	Daglig drift	Utløst brannalarm
-SZ50xx	Lukket	Åpen
-JV50xx	Går	Går
-JV40xx	Går	Går
-XM40xx	Går	Står
-KA50xx	Åpen	Åpen

Ved utløst brannalarm åpner -SZ50xx. Avtrekksluft går via bypasskanal utenom filter og gjennvinner og inn på avtrekkviftens sugeside.

1	Forprosjekt	02.02.2018	RJM	MW	
Rev.	Revisjonstekst	Dato	Tegnet	Kontroll	
Prosjektfase					

Statsbygg Sør HSN Porsgrunn Bygg B.			Oppdragsnummer 1350023725		
			Tegnet av RJM		
			Kontroll MW		
			Godkjent RJM		
			Utsendt dato 02.02.2018		
			Målestokk 1 : --		
Kompleks	Bygg	Fag System	Type Løpenummer	Revisjon	Fase Status
	B		V-360-60-001	1	

Typisk prinsipp system 360.02X



SYMBOLLISTE

- | | |
|--------------------------|-----------------------|
| ⊖ IK-Kompressor | ↔ QD-Diff. trykkvakt |
| ⊙ JB-Pumpe | ↔ QT-Temp.vakt |
| ⊙ JV-Vifte | ↔ RD-Diff. trykkgiver |
| ⊙ KA-Spjeldmotor | ↔ RP-Trykkgiver |
| ⊙ LR-Frekv.omformer | ↔ RT-Temp.giver |
| ⊙ XM-motor gjennvinner | ↔ RY-Røykdetektor |
| ⊙ SB-Motorstyrt ventil | |
| VAV- Variabel luftmengde | |
| CAV- Konstant luftmengde | |

Utstyr	Daglig drift	Utløst brannalarm
-SZ50xx	Lukket	Åpen
-JV50xx	Går	Går
-JV40xx	Går	Går
-XM40xx	Går	Står
-KA50xx	Åpen	Åpen

Ved utløst brannalarm åpner -SZ50xx. Avtrekksluft går via bypasskanal utenom filter og gjennvinner og inn på avtrekkviftens sugeside.

1	Forprosjekt	02.02.2018	RJM	MW	
Rev.	Revisjonstekst	Dato	Tegnet	Kontroll	
Prosjektfase					

 STATSBYGG 					
Statsbygg Sør HSN Porsgrunn Bygg B.			Oppdragsnummer 1350023725		
			Tegnet av RJM		
			Kontroll MW		
			Godkjent RJM		
			Utsendt dato 02.02.2018		
			Målestokk 1 : --		
Kompleks	Bygg	Fag System	Type Løpenummer	Revisjon	Fase Status
	B		V-360-60-002	1	