

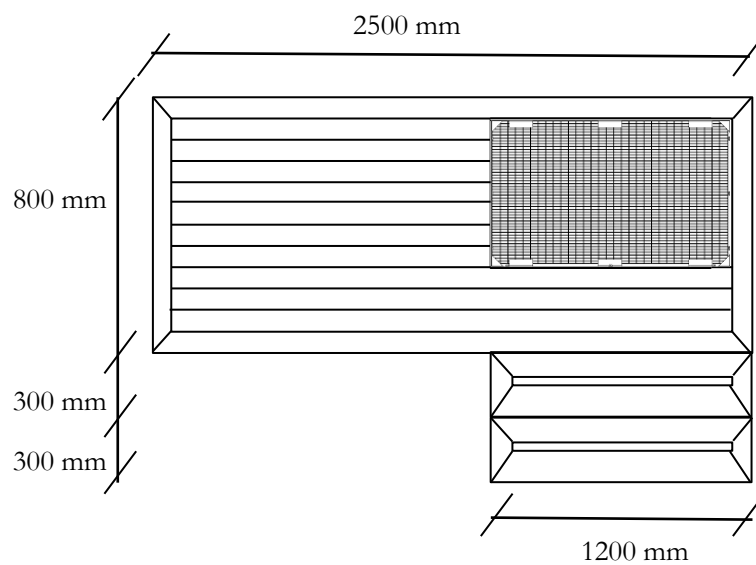
Vedlegg D – Ny trapp hytte 7

For beskrivelse av den nye trappen se tabellpunkt 28 i oppdragsbeskrivelsen.

Plassering av trappen:



Størrelse og utforming sett ovenfra:



Målsatt elevasjon:

