
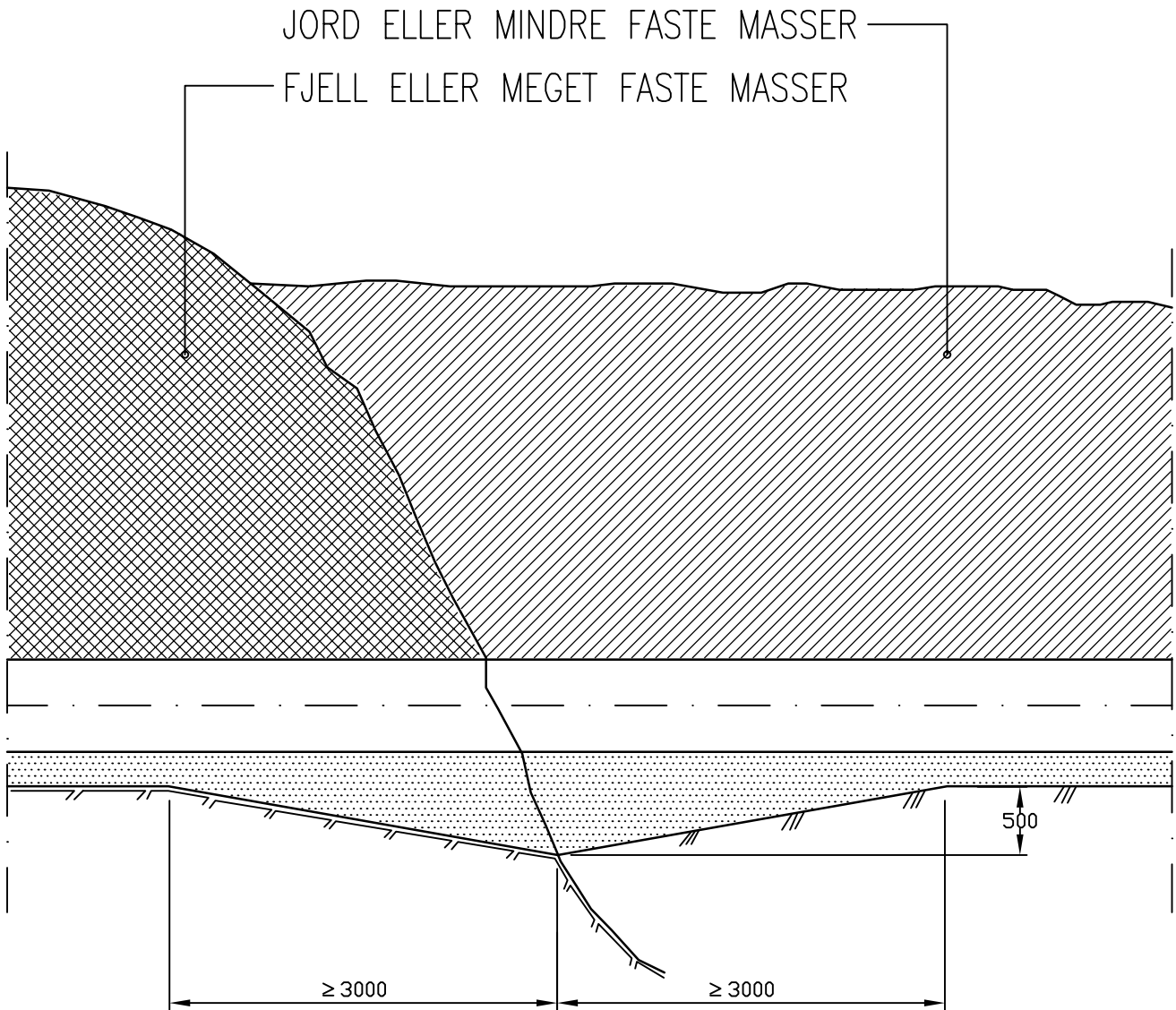


H. og B. KFR. BESKRIVELSE

Kfr. NS 3420 H11.


| Status | Rev. | Endring | Utført | Kontr. | Ansv. | Dato |
|--|------|---------|---------------------|------------|--------------|------|
| | | | KHS | | | |
| | | | Målestokk SKISSE | | Format A4 | |
| TYPETEGNING JORDGRØFTER | | | Oppdragsleder: | | | |
| | | | Oppdragsnr. | | | |
|  SWECO Norge AS STRANDVEGEN 106, 9006 TROMSØ TLF.: 77 60 09 00 FAX.: 77 60 09 01 | | | Disiplin: | Løpnummer: | Status | Rev: |
| | | | W | VA-201 | X | 00 |

MÅL I MM.



UTSPISSING AV GRØFTEBUNN UTFØRES I HELE GRØFTEBUNNENS BREDD
 KRAV TIL MASSER I UTSPISSING, SAMME SOM FOR FUNDAMENT

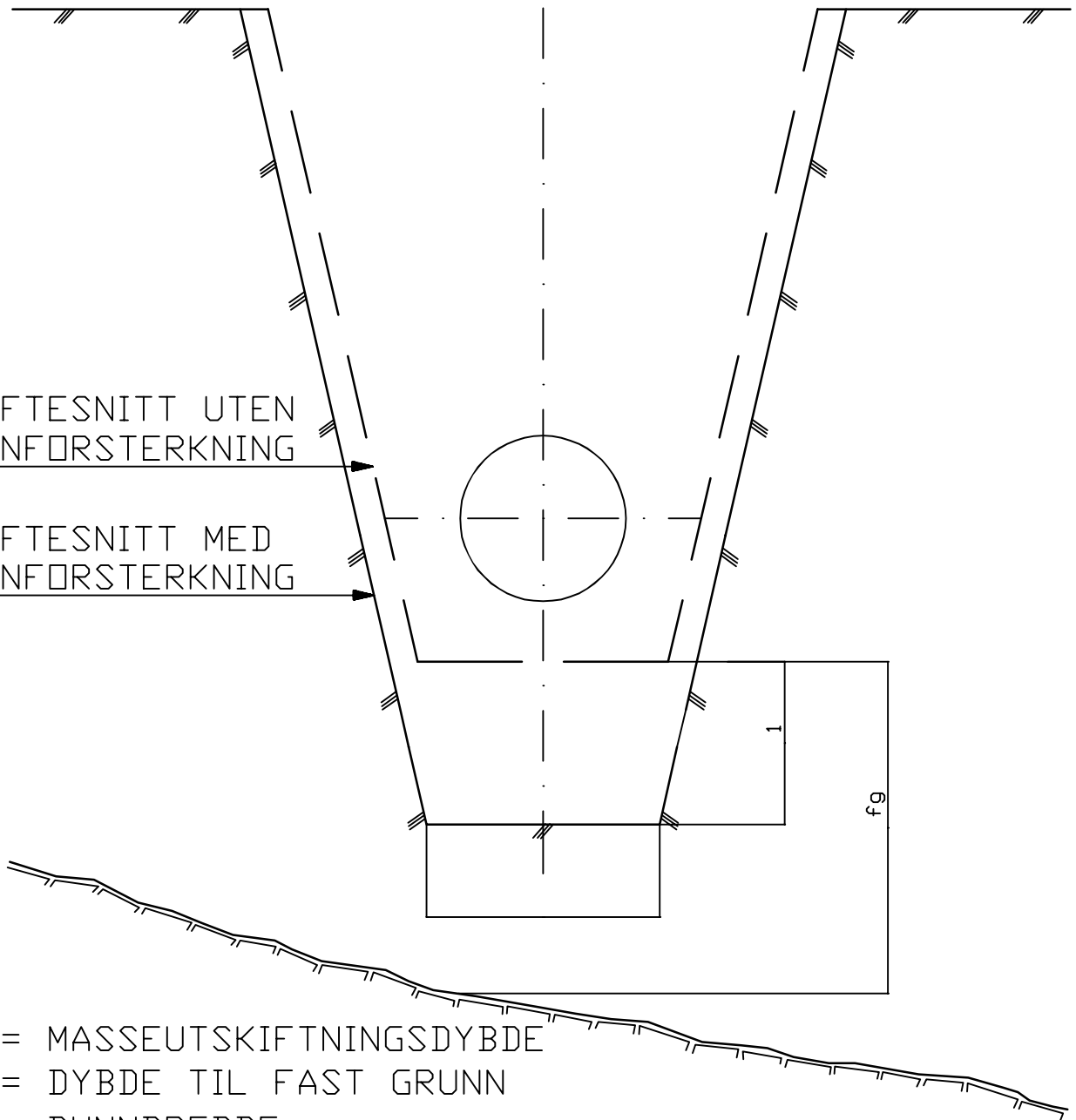
Kfr. NS 3420 H15

| Status | Rev. | Endring | Utført | Kontr. | Ansv. | Dato |
|---|------|---------|---------------------|----------------------|--------------|-------------|
| | | | KHS | | | |
| | | | Målestokk SKISSE | | Format A4 | |
| TYPETEGNING UTKILING I LEDNINGSGRØFT | | | Oppdragsleder: | | | |
| | | | Oppdragsnr.: | | | |
|  SWECO Norge AS STRANDVEGEN 106, 9006 TROMSØ TLF.: 77 60 09 00 FAX.: 77 60 09 01 | | | Disiplin: W | Løpnummer: VA-204 | | Status X |
| | | | | | Rev. 00 | |

GRØFT

GRØFTESNITT UTEN
BUNNFORSTERKNING

GRØFTESNITT MED
BUNNFORSTERKNING




H_1 = MASSEUTSKIFTNINGSDYBDE

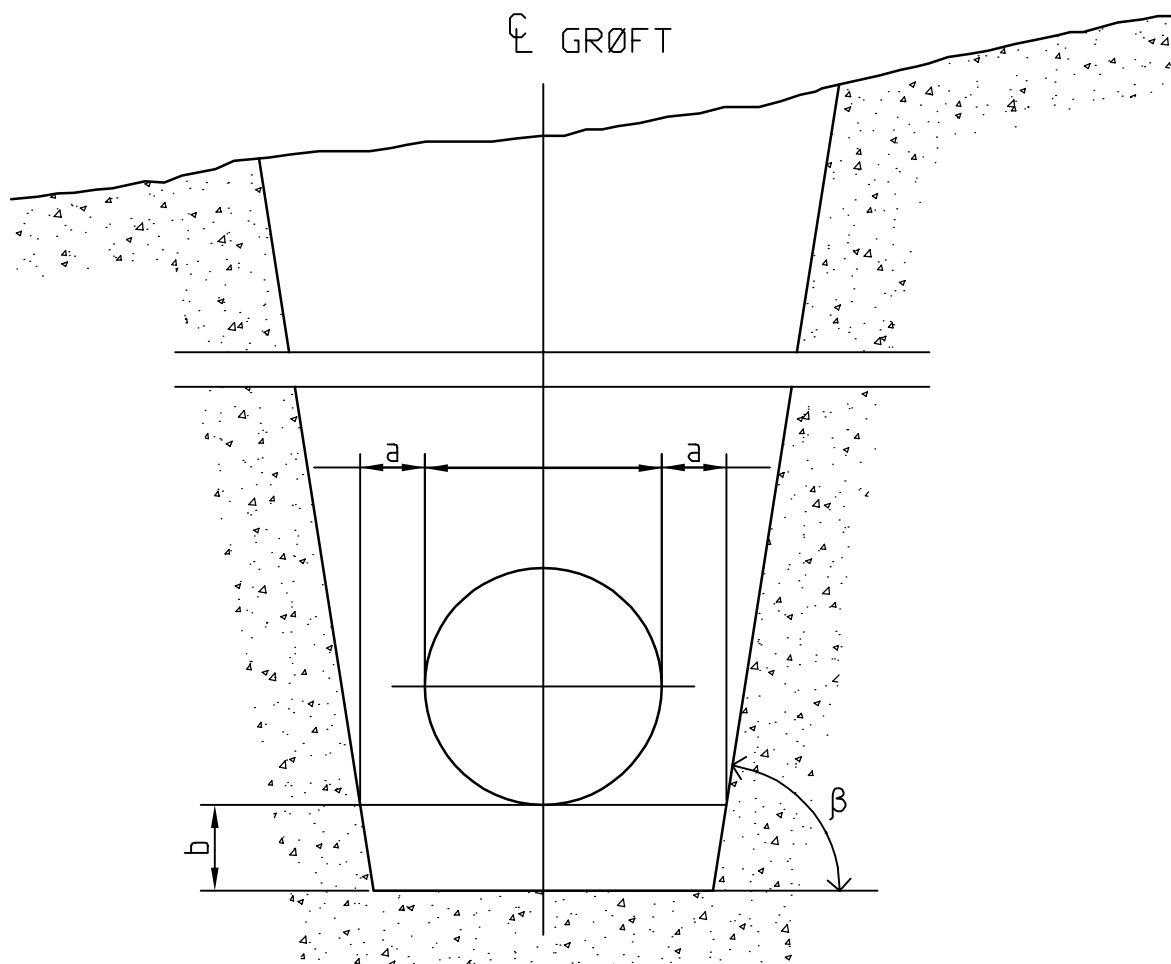
H_{fg} = DYBDE TIL FAST GRUNN

B = BUNNBREDDE

H_1 , H_{fg} OG B KFR. BESKRIVELSE

Kfr. NS 3420 H21

| Status | Rev. | Endring | Utført | Kontr. | Ansv. | Dato |
|--|------|---------|---------------------|-------------|--------------|------|
| | | | KHS | | | |
| | | | Målestokk SKISSE | | Format A4 | |
| TYPETEGNING MASSEUTSKIFTING I GRØFTEBUNN | | | Oppdragleder: | | | |
| | | | Oppdragsnr. | | | |
|  SWECO Norge AS STRANDVEGEN 106, 9006 TROMSØ TLF.: 77 60 09 00 FAX.: 77 60 09 01 | | | Disiplin: | Løpenummer: | Status: | Rev: |
| | | | W | VA-206 | X | 00 |



| DN | Minste grøftebredden i m (OD+2a) | | |
|----------------------|----------------------------------|--------------------|-----------------------|
| | Avstivet grøft | Uavstivet grøft | |
| | | $\beta > 60^\circ$ | $\beta \leq 60^\circ$ |
| DN \leq 225 | OD + 0,40 | OD + 0,40 | |
| 225 < DN \leq 350 | OD + 0,50 | OD + 0,50 | OD + 0,40 |
| 350 < DN \leq 700 | OD + 0,70 | OD + 0,70 | OD + 0,40 |
| 700 < DN \leq 1200 | OD + 0,85 | OD + 0,85 | OD + 0,40 |
| 1200 < DN | OD + 1,00 | OD + 1,00 | OD + 0,40 |

| DN | Minste nedre fundamenttykkelse (b) |
|---------------------------|------------------------------------|
| DN < 400 | 150 |
| 400 \leq DN \leq 1200 | 200 |
| 1200 < DN \leq 2000 | 250 |


OD = utvendig diameter, i meter

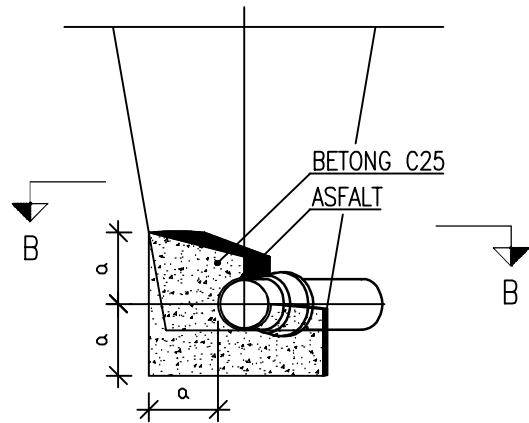
β = vinkelen på en uavstivet grøfteside, målt i forhold til horisontalplanet

- LEDNINGENS PLASSERING I VERTIKALPLAN FREMGÅR AV LENGDEPROFIL
- GJELDER JORD-, FJELL- OG KOMBINERTE GRØFTER

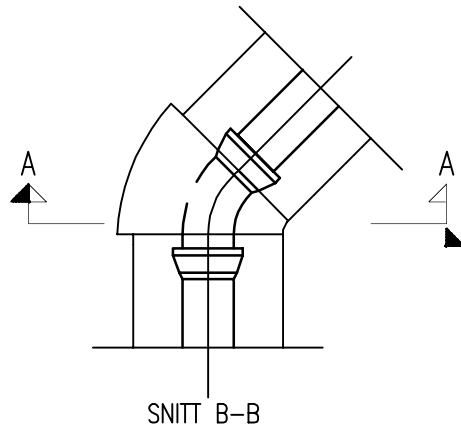
Kfr. NS-EN 1610 6.2

Kfr. NS 3420-H1

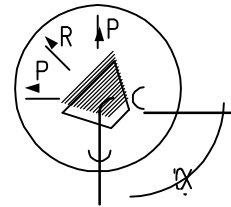
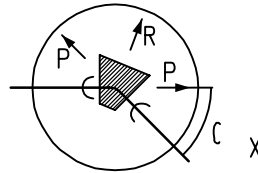
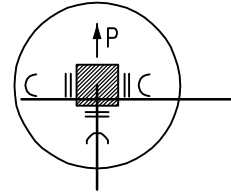
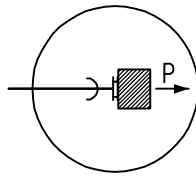
| Status | Rev. | Endring | Utført | Kontr. | Ansv. | Dato |
|--|------|---------|---------------------|-------------|--------------|------|
| | | | KHS | | | |
| | | | Målestokk SKISSE | | Format A4 | |
| TYPETEGNING RØRLEDNINGER, EN LEDNING | | | Oppdragsleder: | | | |
| | | | Oppdragsnr. | | | |
|  SWECO Norge AS STRANDVEGEN 106, 9006 TROMSØ TLF.: 77 60 09 00 FAX.: 77 60 09 01 | | | Disiplin: | Løpenummer: | Status | Rev: |
| | | | W | VA-301 | X | 00 |



SNITT A-A
 $a = 1,5 \cdot \phi_y$
 $\phi_y =$ rørets ytre diameter



SNITT B-B



KREFTER

| ϕ_y (mm) | ϕ_i (mm) | P (kg) | R ved forskjellige vinkler α | | | |
|------------------|------------------|-----------|-------------------------------------|------|------|-------|
| | | | 11° | 22° | 45° | 90° |
| 160 | 144,6 | 1642 | 315 | 627 | 1257 | 2322 |
| 225 | 203,4 | 3249 | 623 | 1240 | 2487 | 4595 |
| 250 | 226,2 | 4019 | 770 | 1534 | 3076 | 5683 |
| 280 | 253,2 | 5035 | 965 | 1921 | 3854 | 7121 |
| 315 | 285,0 | 6379 | 1223 | 2434 | 4883 | 9022 |
| 400 | 361,8 | 10281 | 1971 | 3923 | 7869 | 14539 |

NB! Det er tatt utgangspunkt i PVC PN10-rør

ϕ_y : rørets ytre diameter

ϕ_i : rørets indre diameter

- AKSIALKRAFT P OG RESULTANT R I kg VED 100mV.S.
 $P = p \cdot \frac{\pi}{4} \cdot \phi_i^2$, $R = 2 \cdot P \cdot \sin \frac{\alpha}{2}$ ($p = 100mV.S. = 1000 \text{ kN/m}^2$)
- VED ANDRE TRYKK ENN 100mV.S. MÅ TABELLENS TALL
 OMREGNES FORHOLDSVIS
- VED BEREGNING OG KONSTRUKSJON AV FORANKRINGER SKAL
 DET REGNES MAKSIMALT FOREKOMMENDE STATISK TRYKK
 PLUSS ET TILLEGG PÅ 50mV.S. FOR STØT

KREFTER SOM KAN INNTREFFE, SKAL FORDELES OG OPPTAS
 I GRUNNEN

| Status | Rev. | Endring | Utført | Kontr. | Ansv. | Dato |
|---|------|---------|----------------|-------------|--------|------|
| | | | KHS | | | |
| TYPETEGNING FORANKRING I KNEKKPUNKTER | | | Målestokk | | Format | |
| | | | SKISSE | | A4 | |
| | | | Oppdragsleder: | | | |
| | | | Oppdragsnr.: | | | |
| SWECO Norge AS STRANDVEGEN 106, 9006 TROMSØ TLF.: 77 60 09 00 FAX.: 77 60 09 01 | | | Disiplin: | Løpenummer: | Status | Rev: |
| | | | W | VA-402 | X | 00 |