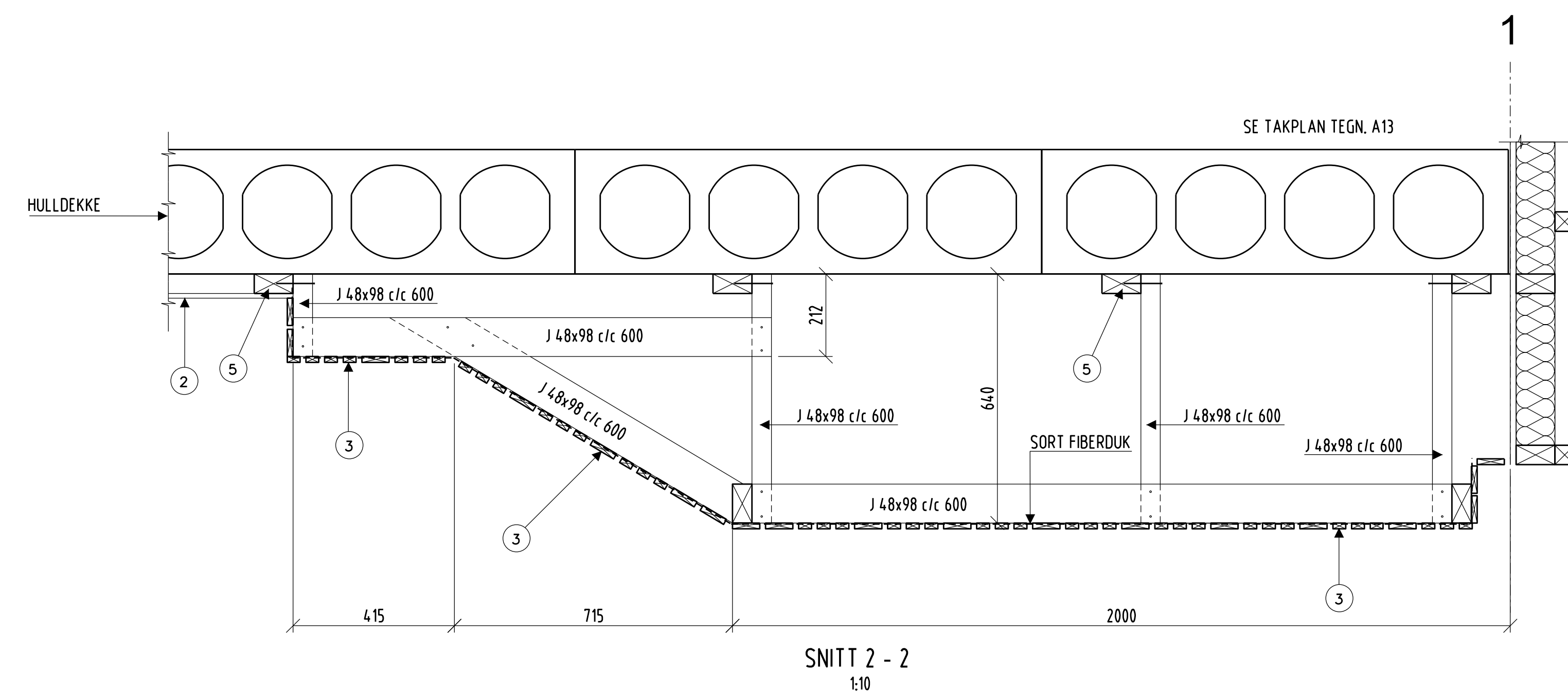
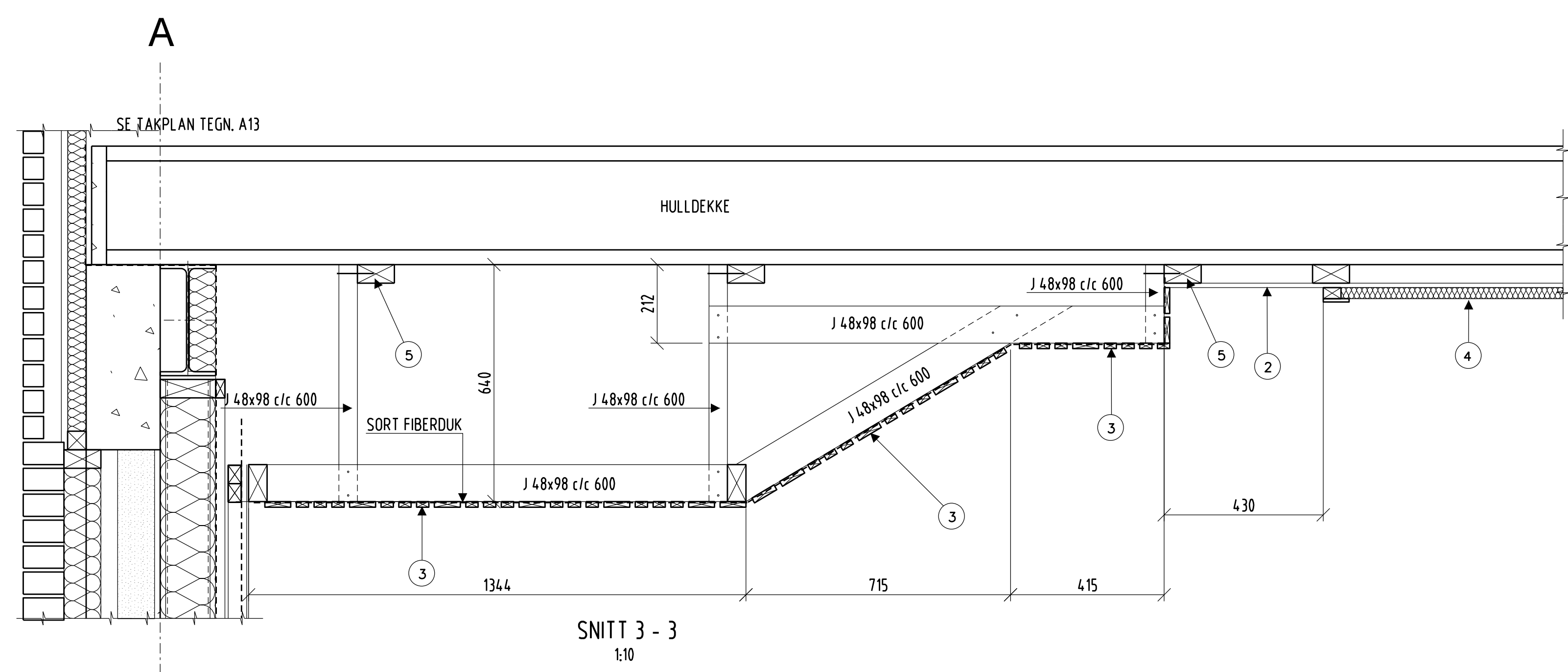


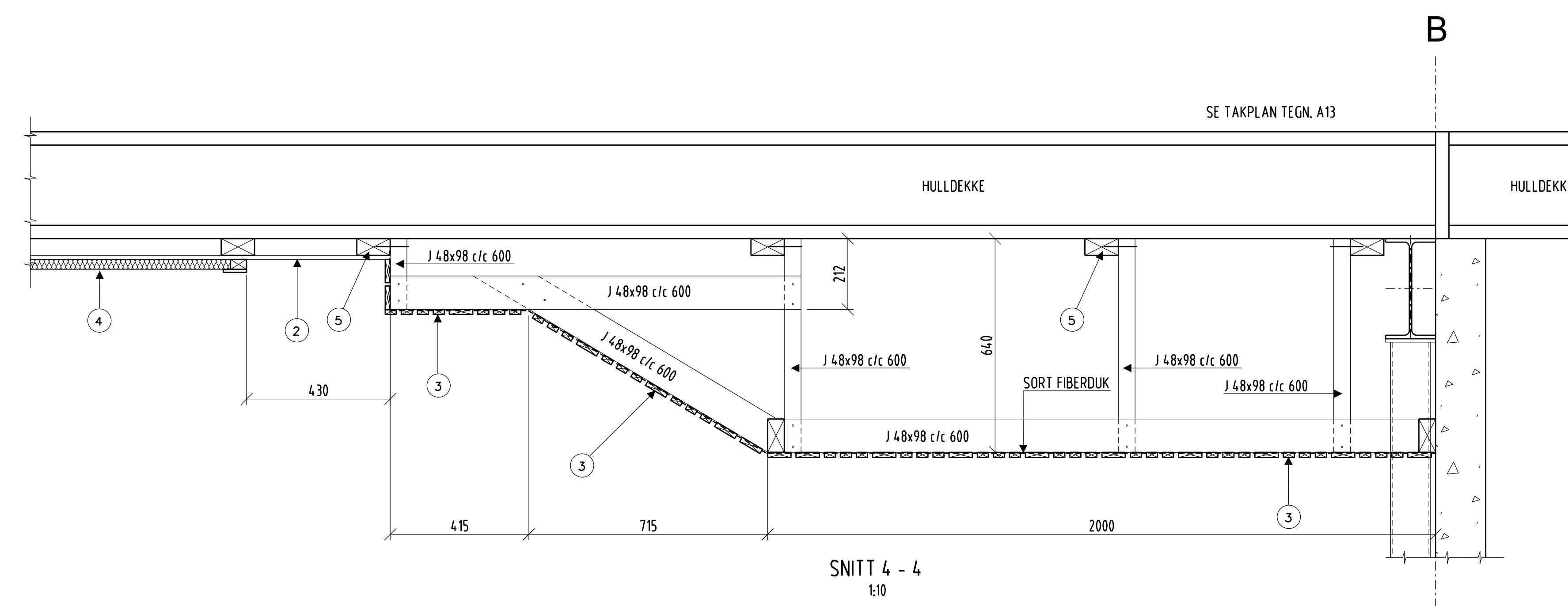
SNITT 1 - 1
1:10



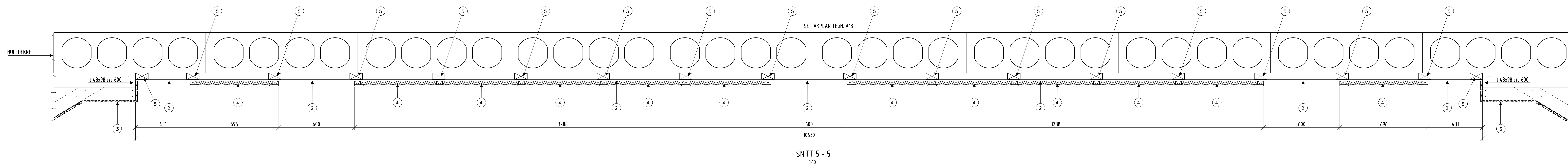
SNITT 2 - 2
1:10



SNITT 3 - 3
1:10



SNITT 4 - 4
1:10



SNITT 5 - 5
1:10

TEGNFORKLARING:

- 1 NEDHENGTT 13mm GIPSPLATEHIMLING, SE SNITT 3-3
- 2 NEDFORET GIPSHIMLING, SE SNITT 2-2
- 3 NEDHENGTT SPLITTHIMLING AV GRAN PÅ SORT FIBERDUK, SE SNITT 2-2 UTFØRES SOM EKSSISTERENDE (BESTÅENDE AV DIM. 70x15 OG 32x15)
- 4 30mm LYDOPPSPORBERENDE PLATER 600x1200 MED LEKTER 30x48 OG LISTER 9x70, UTFØRES SOM EKSSISTERENDE.
- 5 J48x98 SPIKERLAG FESTET MED HILTIT BETONGSKRUER HUS-H 6x80 TIL UNDELAG AV BETONG, c/c SKRUER 1000mm

TEGN. NR.
18543-A12

HENVISNINGER:
RIVEPLAN
HOVEDSNITT A - A
HOVEDSNITT B - B
TAK OVER SVØMMEHALL
STÅLSØYLER OG BRACKETTER
STÅLBELKER

Se tegning nr. B01
Se tegning nr. B02
Se tegning nr. B03
Se tegning nr. B10
Se tegning nr. B20
Se tegning nr. B21

VEGGER
HIMLINGSPPLAN
TAKPLAN

Se tegning nr. A10
Se tegning nr. A11
Se tegning nr. A13

Rev.	Endring	Utført	Kontr.	Dato

Varden ungdomsskole

Sandefjord kommune



Ranvikstranda 2B, 3212 Sandefjord
Pb. 1291, NO-3206 Sandefjord
Tlf. +47 24 10 10 10
www.afengineering.no

Form:	Arnsarkj:	Tegnet:	Kontrollert:
ANBUDSTEGNING	RD	BPe	RD
Prosjekt nr.:	Dato:	Målestokk:	Format:
18543	20.06.2019	1:10	FA1

Rehabilitering av svømmehall
Himling, detaljssnitt

Elasje	Fag	Systemkode	Tegn. type	Tegning nr.	Rev.