

INDERØY KOMMUNE

SIGN:

DATE:

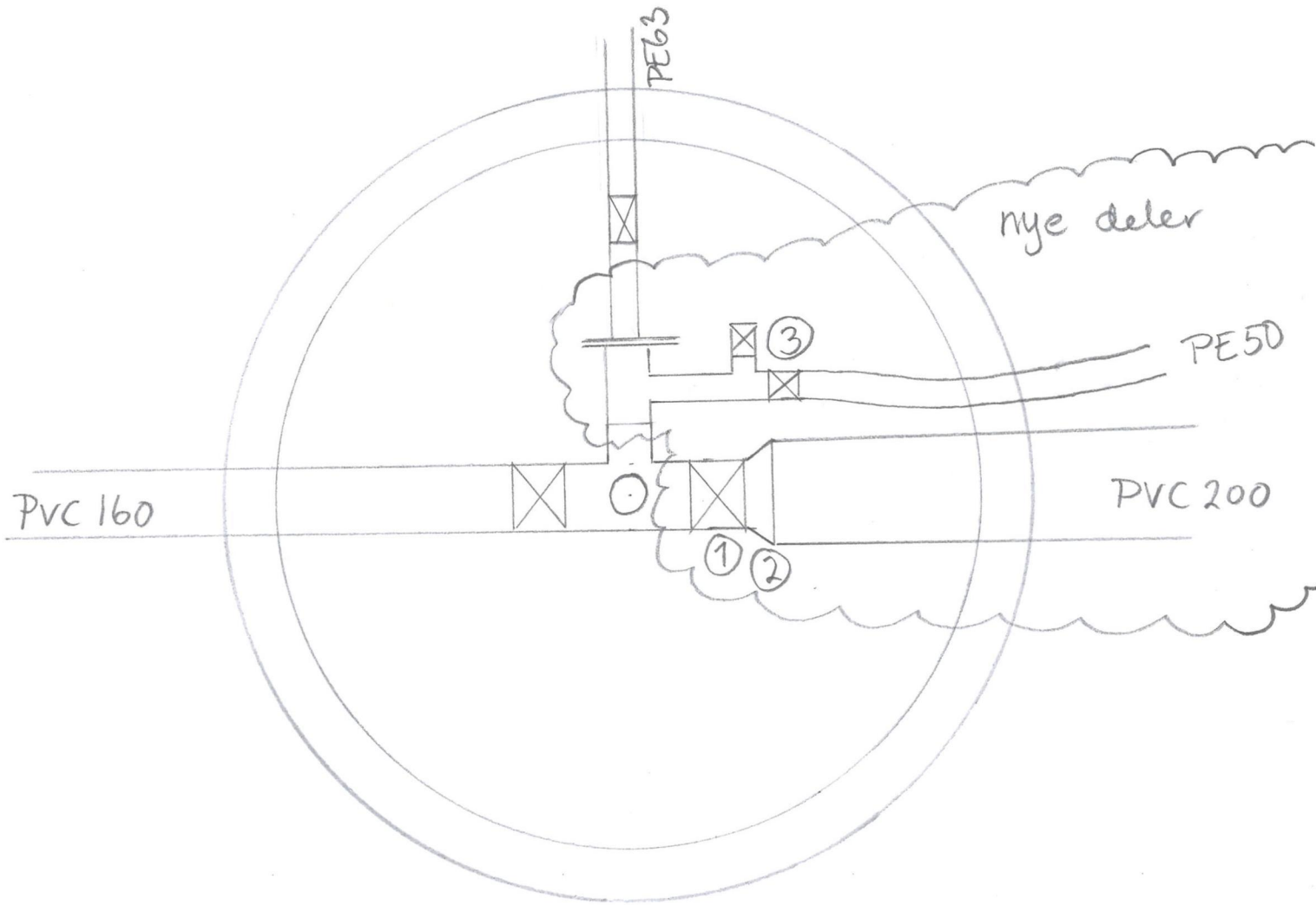
PROSJEKT:

TEGNINGSNR:

~~NAKST~~  
12.12.19

Eternitt Utøy

BK 615

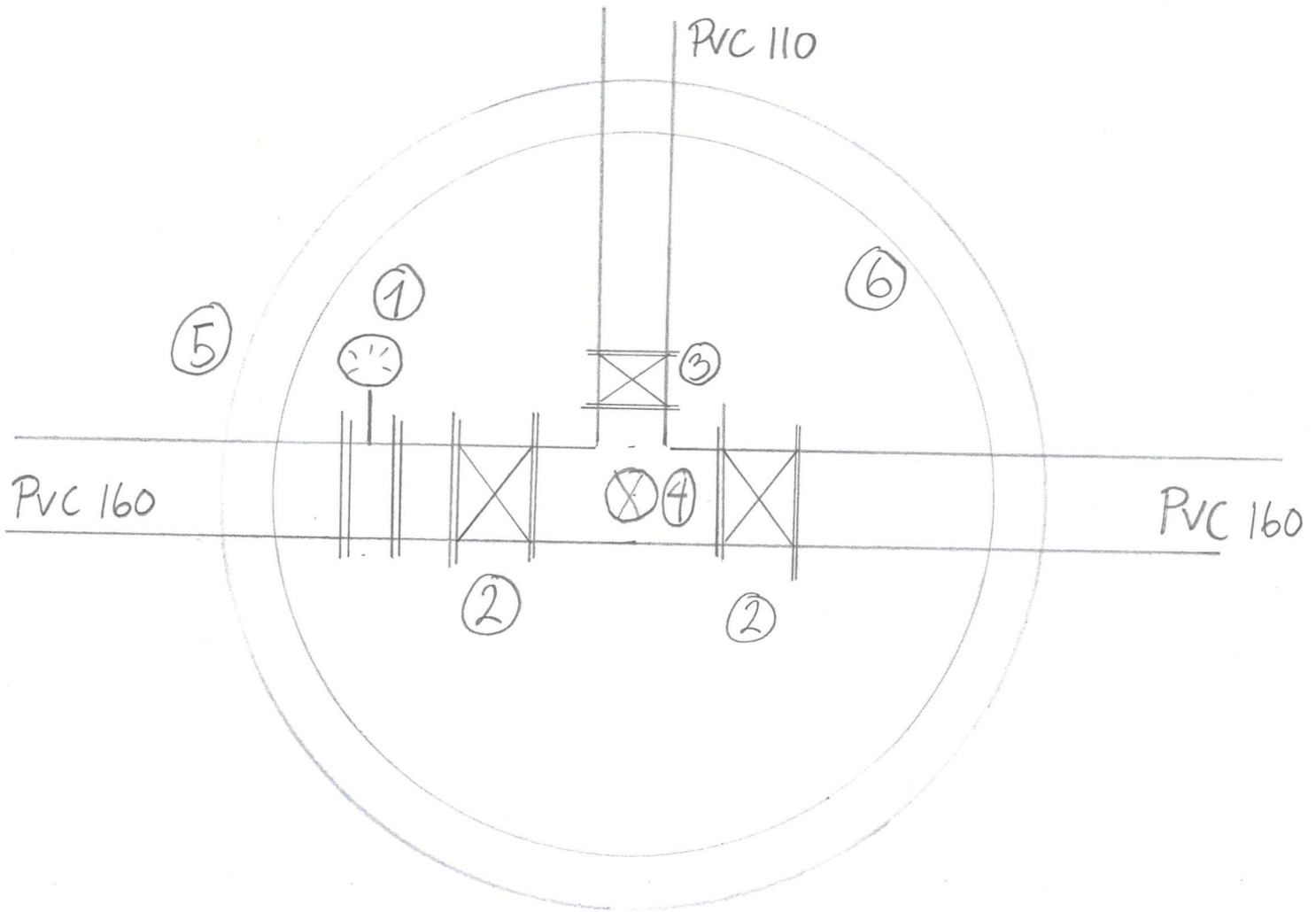


① DN 150 sluse

② Reduksjonsflens 150-200

③ 2 x DN 50 uttak

INDERØY KOMMUNE		PROSJEKT:	TEGNINGSNR:
SIGN:	DATO:		
<del>Man</del>	12.12.19	Eternitt Utøy	VK1, Låra



- ① Siemens vannmåler m/kabling til pumpehus
- ② DN150 sluse
- ③ DN100 sluse
- ④ Brannavstikk
- ⑤ Drenering til bekk
- ⑥ 2000 mm kum

INDERØY KOMMUNE

SIGN:

DATO:

PROSJEKT:

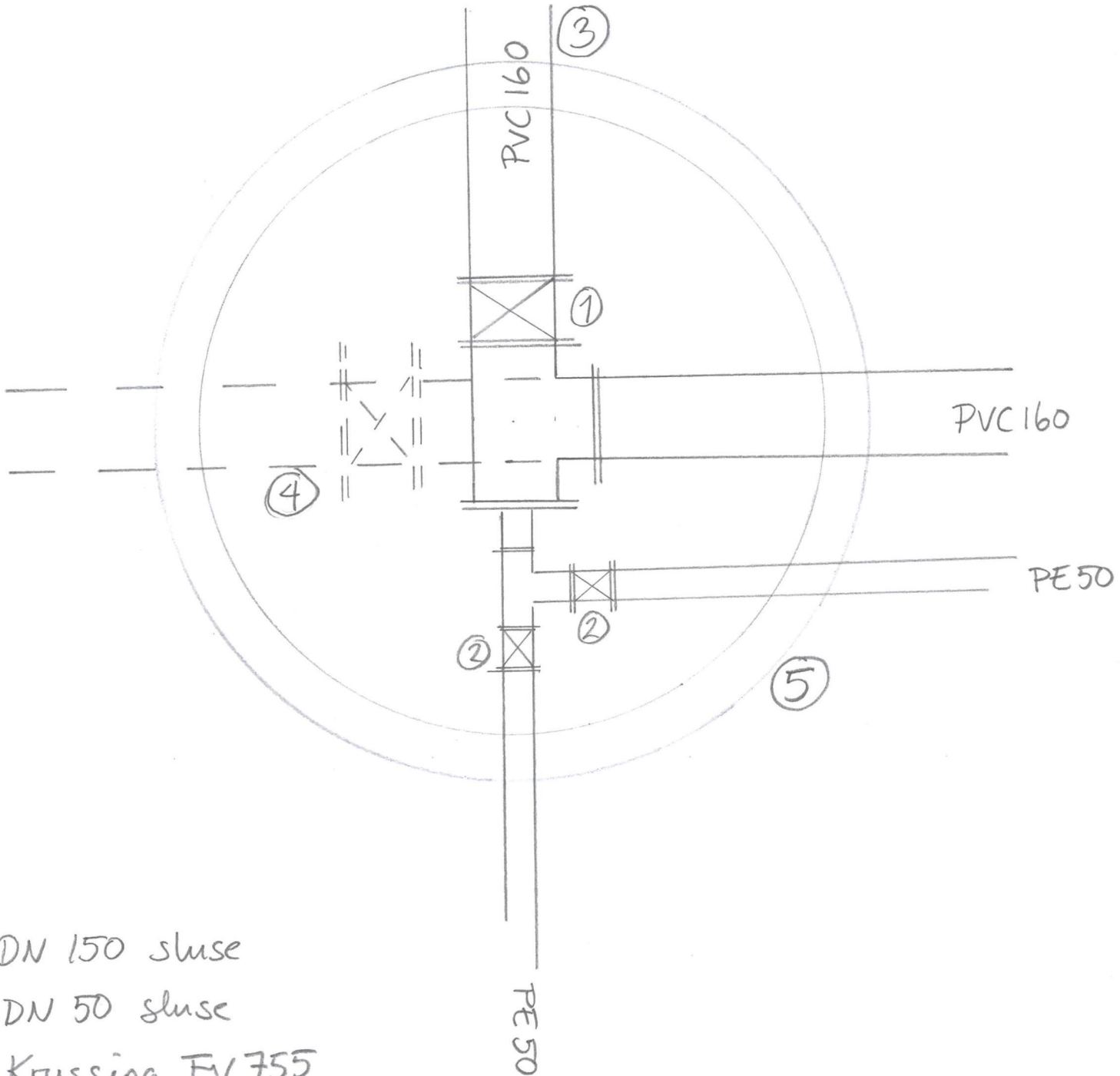
TEGNINGSNR:

Markus

12.12.19

Eternitt Utøy

VK2



① DN 150 sluse

② DN 50 sluse

③ Kryssing FV 755

④ Rotert t-rør dersom kryssing tas lenger vest

⑤ Drenering

INDERØY KOMMUNE

SIGN:

DATO:

PROSJEKT:

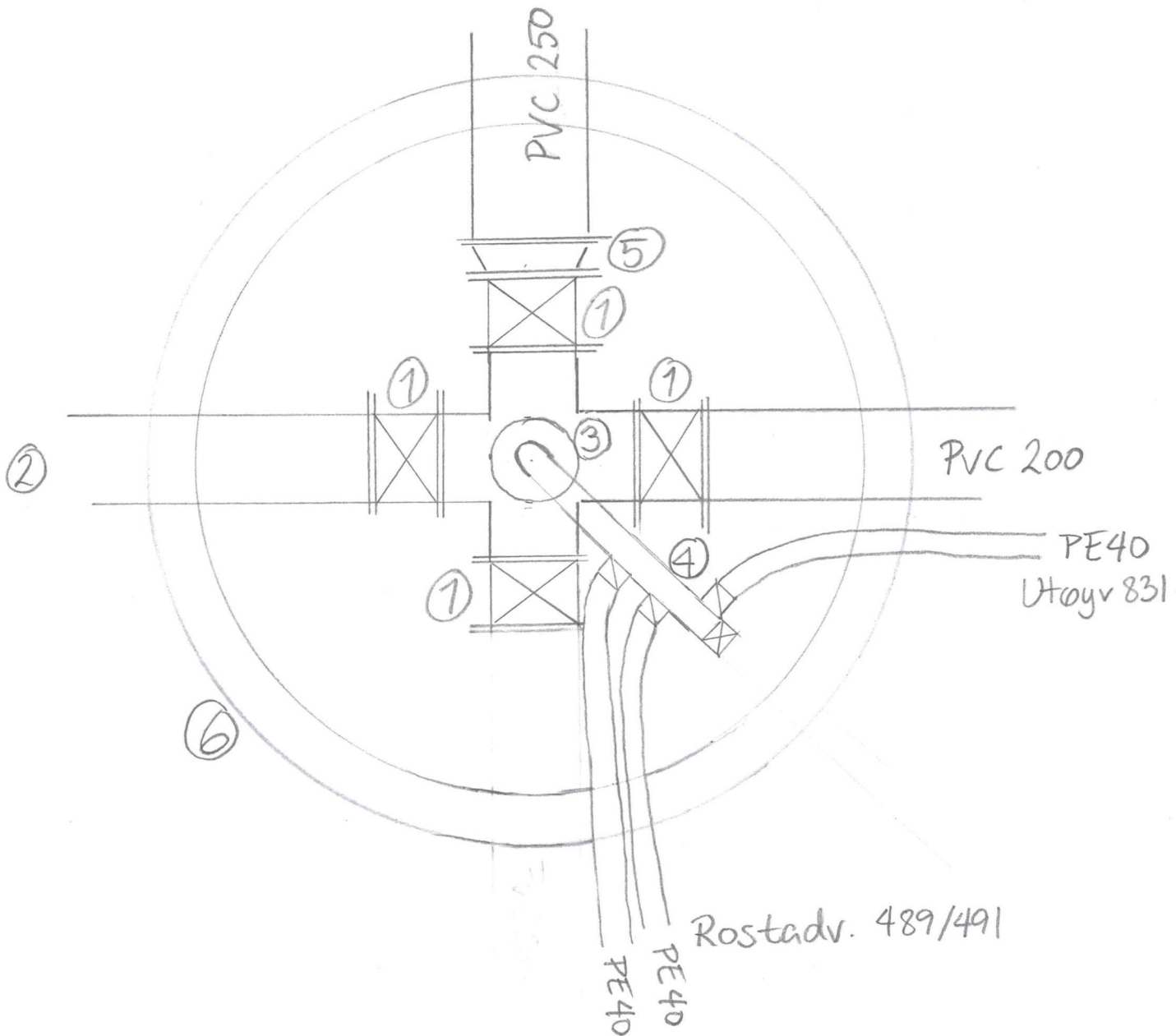
TEGNINGSNR:

MarkA

12.12.19

Eternitt Utøy

VK 3



- ① DN200 kryss med sluser, m/110mm brannaustikk
- ② Utspyling
- ③ Brannarstikk m/blindflens, 2"
- ④ 4 x DN40 uttak
- ⑤ Reduksjonsflens 200-250
- ⑥ Drenering



INDERØY KOMMUNE  
7670 INDERØY

Kommunalteknikk

# Kumtegning

Prosjekt:

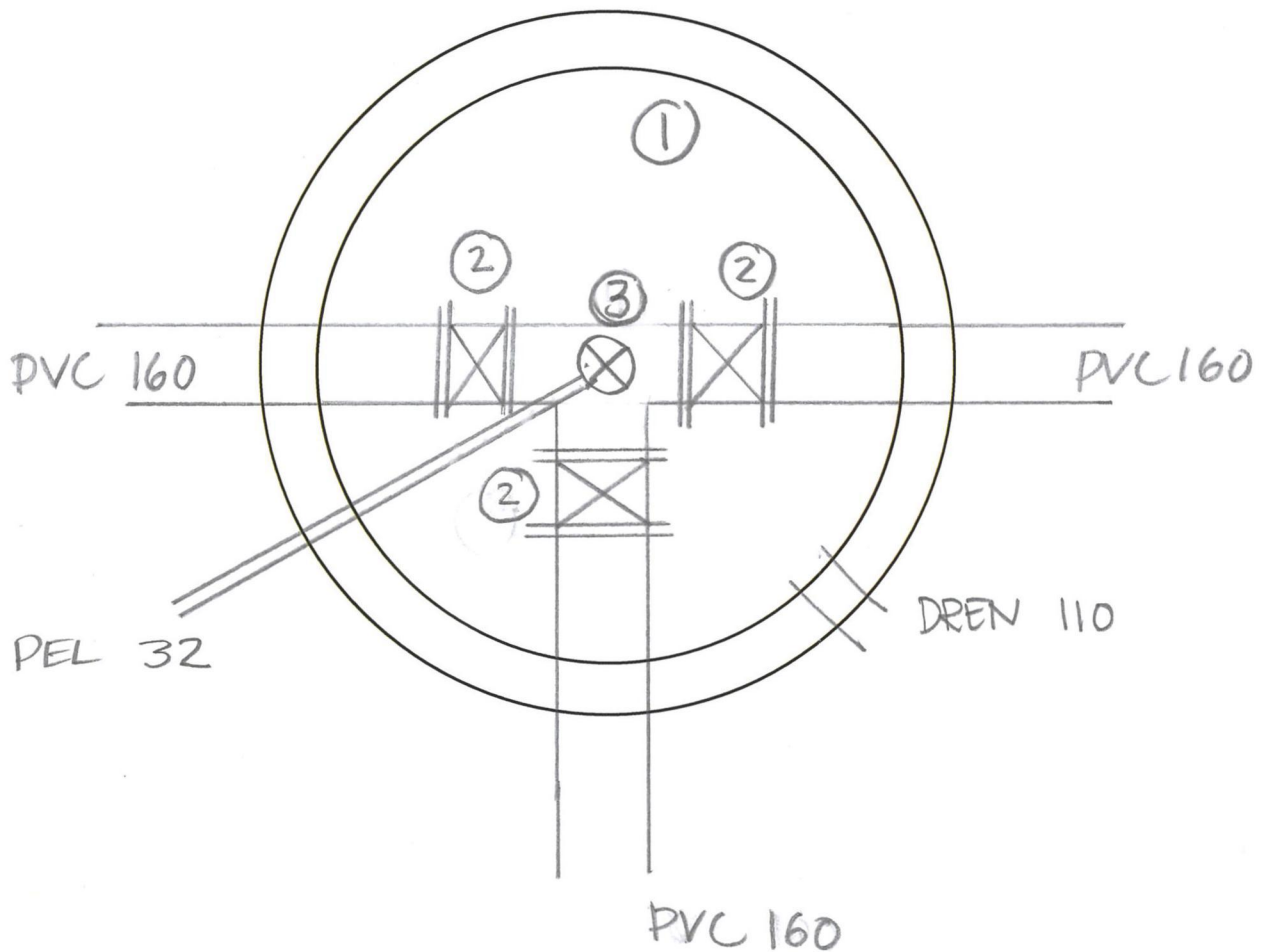
Eternitt Utøy

Dato/ Sign: 12.12.19

Mark Steenberg

Tegningsnummer:

VK 4



- ① 1600 mm kum
- ② DN 150 Sluse
- ③ DN 100 Blindflens  
m/ 32mm kuleventil
- ④