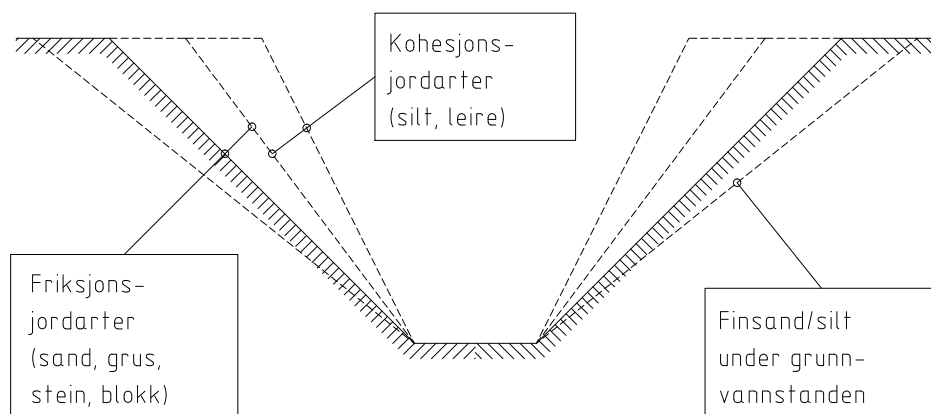


GRØFT MED SKRÅ SIDER



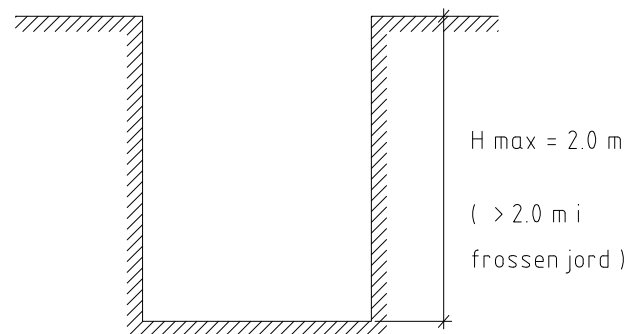
BRUKSOMRÅDE: GRØFTEDYBDE OVER 2.0 m

Tillatt helning på grøftesidene avhenger av jordarten:

- Friksjonsarter (sand, grus, stein og blokk): tillatt helning 1 : 1. Kan økes til 1 : 0.75 hvis grøfta er mindre enn 3.0 m dyp og den skal gjenfylles samme dag.
- Blandede jordarter kan vanligvis vurderes på samme måte som friksjonsarter, men en bør følge godt med hvordan forholdene endrer seg under gravingen.
- Kohesjonsarter (silt og leire):
 - a. Uoppsprukket leire (ikke tørrskorpe) og hardmorene, grøftedybde < 3.0 m: tillatt helning 1 : 0.5 (1 : 0.75 hvis grøfta skal stå åpen i over 1 uke.)
 - b. Tørrskorpeleire: Tillatt helning 1 : 0.75
 - c. Ved vanskelige forhold og grøftedybde over 3.0 m bør geoteknisk sakkyndig konsulteres.
- Kvikkleire: Geoteknisk sakkyndig må konsulteres.
- Lagdelt jord: Når forsvarlig helning skal vurderes må en gå ut fra den jordarten som er minst stabil.

NB! I løse jordmasser kan skrå grøftesider eller avstivning også være nødvendig ved mindre grøftedybder enn 2.0 m.

GRØFT MED VERTIKALE SIDER, UTEN SIKRING



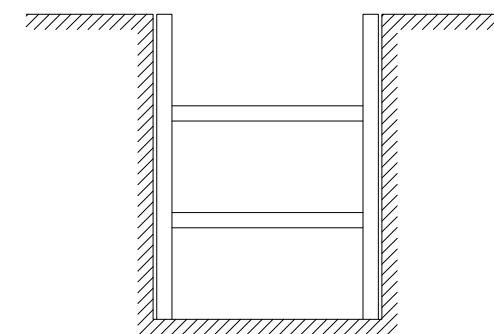
BRUKSOMRÅDE:

- a Ved grøftedybde mindre enn 2.0 m, hvis ikke særlige faremomenter foreligger. Med "særlig faremomenter" menes bl.a. graving i omrørt jord, kryssing av gamle grøftetraseer o.l. I slike tilfeller må grøftesidene ha helning lik 1 : 1. Ved graving i sterkt regnvær og i sand/silt under grunnvannstanden kan slakere helning være nødvendig. (Gjelder også ved grøftedybde over 2.0 m).
- b I frossen jord når gjenfylling skal foretas før det er fare for opptining.

Veggene renskes for stein og blokk. Frosne klumper som evt. er løsnet under gravingen fjernes.

Dersom det graves mer enn 1 m under der telen slutter må grøfteveggen under telen avstives.

AVSTIVEDE GRØFTER



BRUKSOMRÅDE: GRØFTEDYBDE OVER 2.0 m

(Hvis skrå grøftesider ikke er mulig/ønskelig)

Aktuelt utstyr for avstivning/sikring:

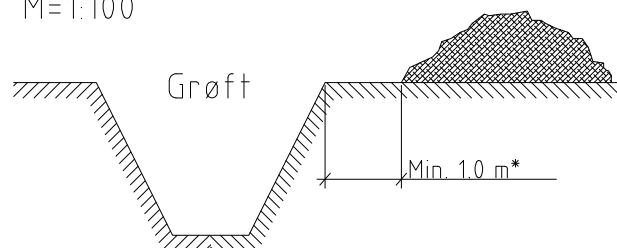
- a. Spuntvegger: Beregningen skal utføres av kvalifiserte fagfolk ved grøftedybder over 3.0 m.
- b. Prefabrikkert kledning med tverravstivning.
- c. Grøftekasser. Det skal finnes bruksveiledning på norsk som angir hvilke grøftedybder og jordmasser kassene skal brukes i.
- d. Tverravstivet horisontal kledning.

NB! I løse jordmasser kan skrå grøftesider eller avstivning også være nødvendig ved mindre grøftedybder enn 2.0 m.

GENERELT.

- Bare hovedprinsippene for graving og avstivning av grøfter er medtatt på denne tegningen. For detaljerte bestemmelser vises det til forskriftene og evt. beskrivelse for det enkelte prosjekt.
- Alle grøfter dypere enn 1.0 m skal ha en eller flere rømningsveger, f.eks. stige.

Plassering av gravemasser:
M=1:100



*Stabilitetsforholdene kan kreve større avstand.

Rev.	Endring - erstatning	Sign.	Dato
Utførelse av grøft		Tegnet: JoAst	
		Godkjent: SAV	
		Saksbeh:	
		Dato:	
NORMTEGNING		Målestokk: 150 / 1:100	
		Format: A3	
Norconsult		Tegn.nr. A.2	Rev.