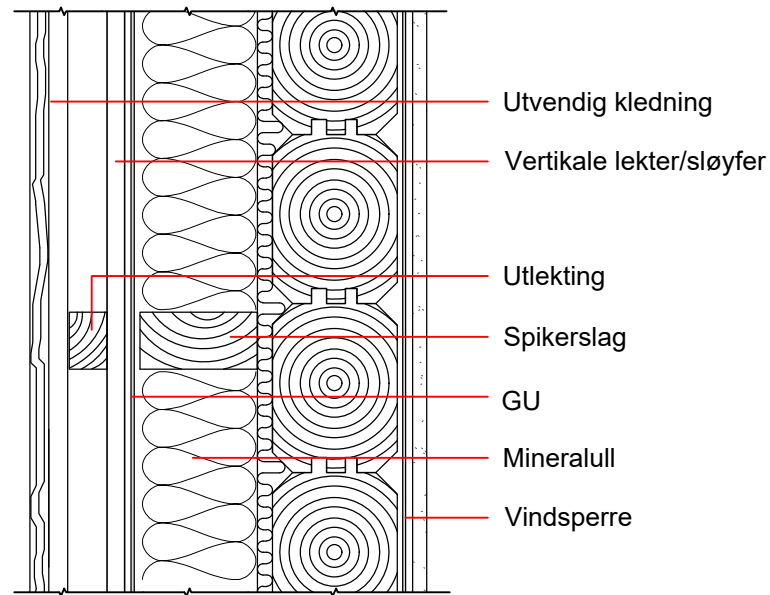


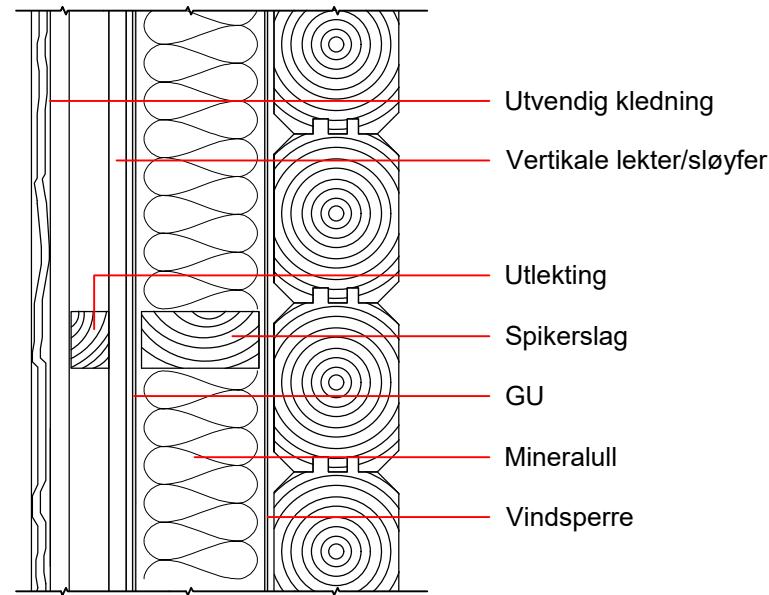
723.511 fig. 02

Utvendig isolering av laftet vegg med innvendig dampsperre og kledning



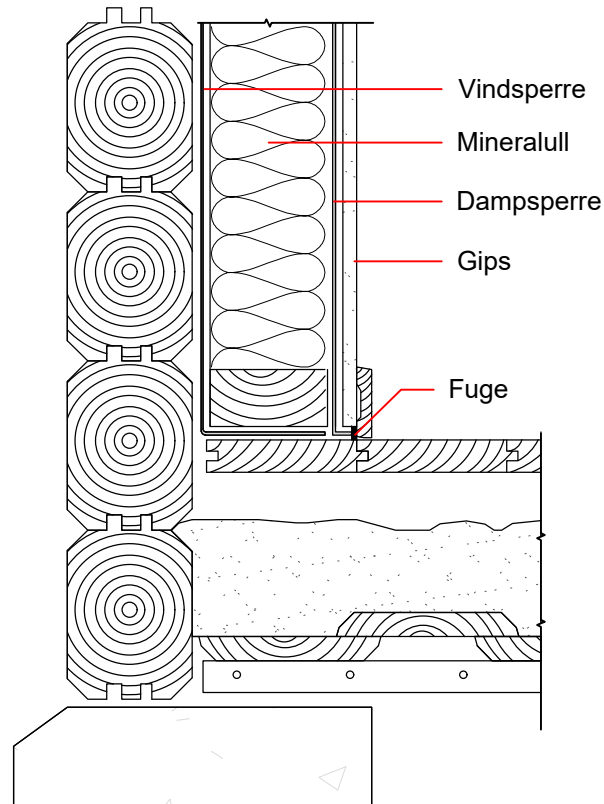
723.511 fig. 41ac

Utvendig isolering av laftet vegg uten innvendig kledning



723.511 fig. 42

Innvendig isolering av laftet vegg



| 02 | Endret referansehenvisning til 723.511 | 03.05.2019 | HIR | RSFS | RSFS |
|--|--|------------|-------------------|------------------------|----------------|
| Rev. | Beskrivelse | Dato | Tegn. | Kontr. | Godkj. |
| | | | Fag | | Format |
| | | | RIB | | A3 |
| | | | Dato | | |
| | | | 29.03.2017 | | |
| | | | Format/Målestokk: | | |
| | | | 1:10 | | |
| Multiconsult www.multiconsult.no | | | Status | Anbud | Konstr./Tegnet |
| | | | Oppdragsnr. | 417205 | GrES |
| | | | Tegningsnr. | 00-00/00-B-TEG-14.02-E | KH |
| | | | Godkjent | RSFS | Rev. |
| | | | | | 02 |