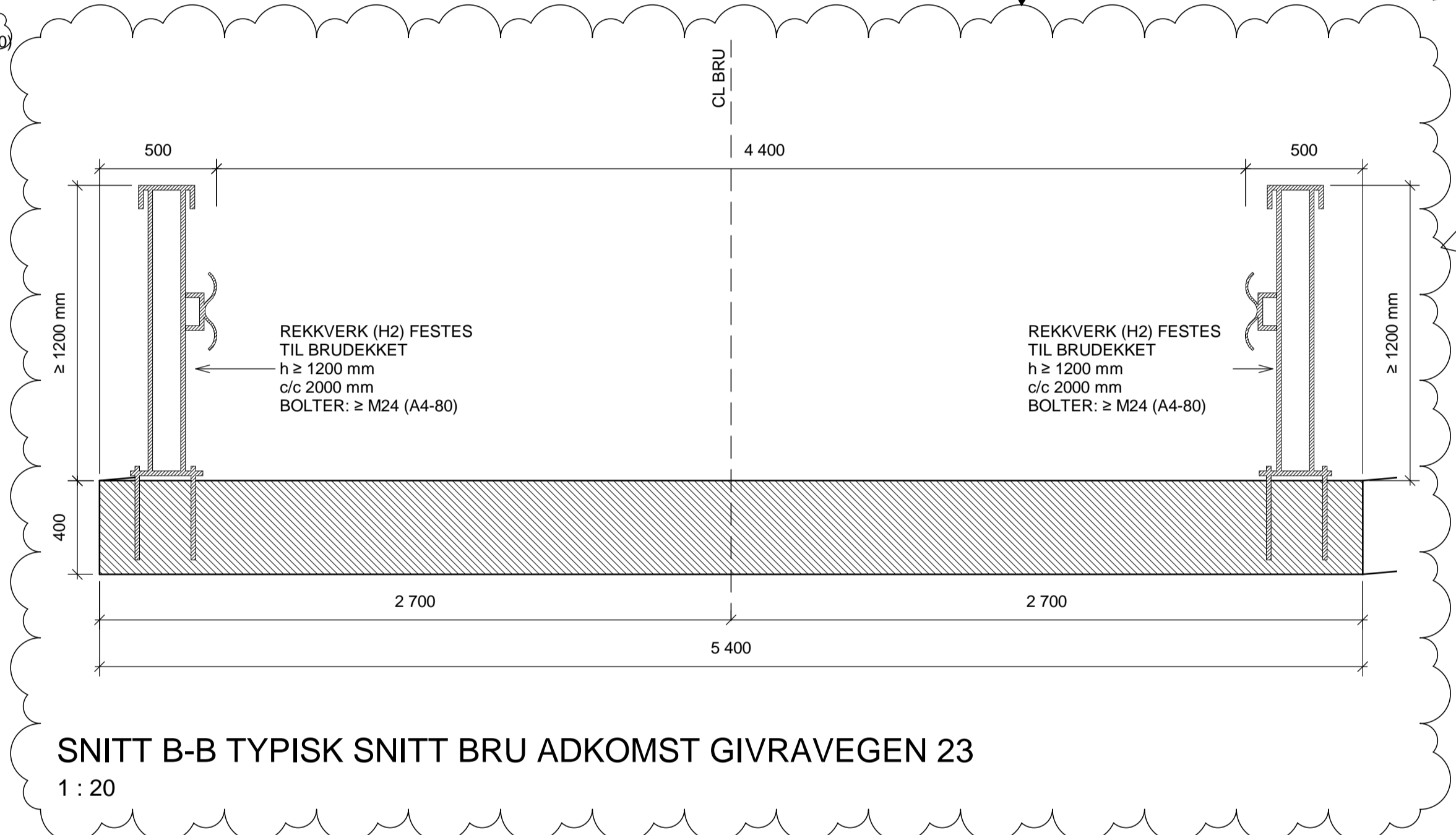
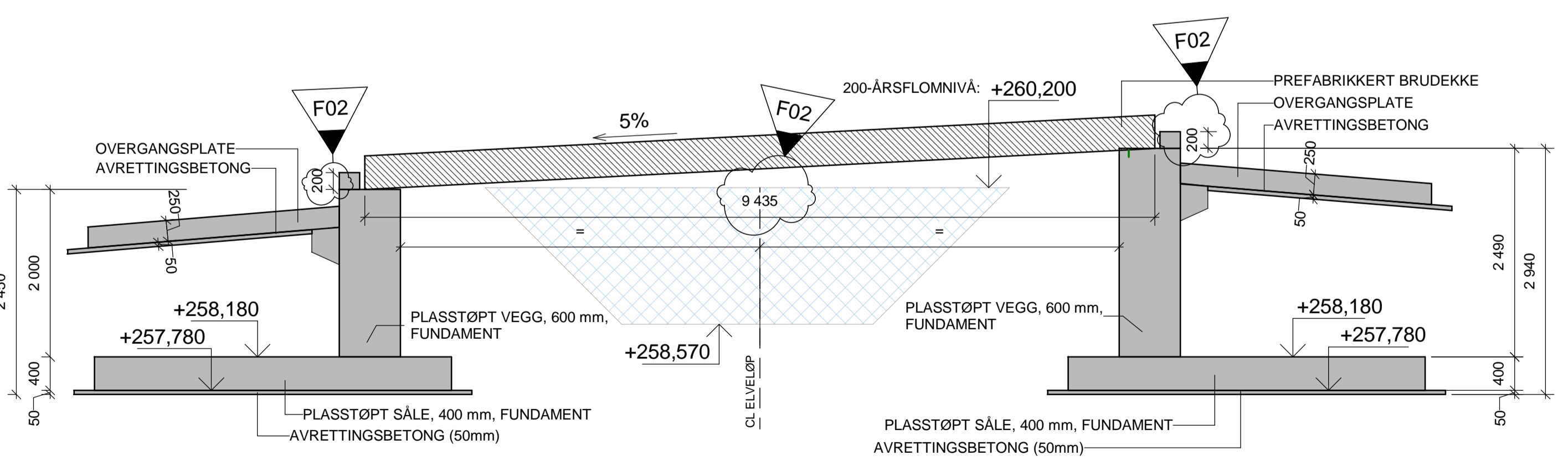


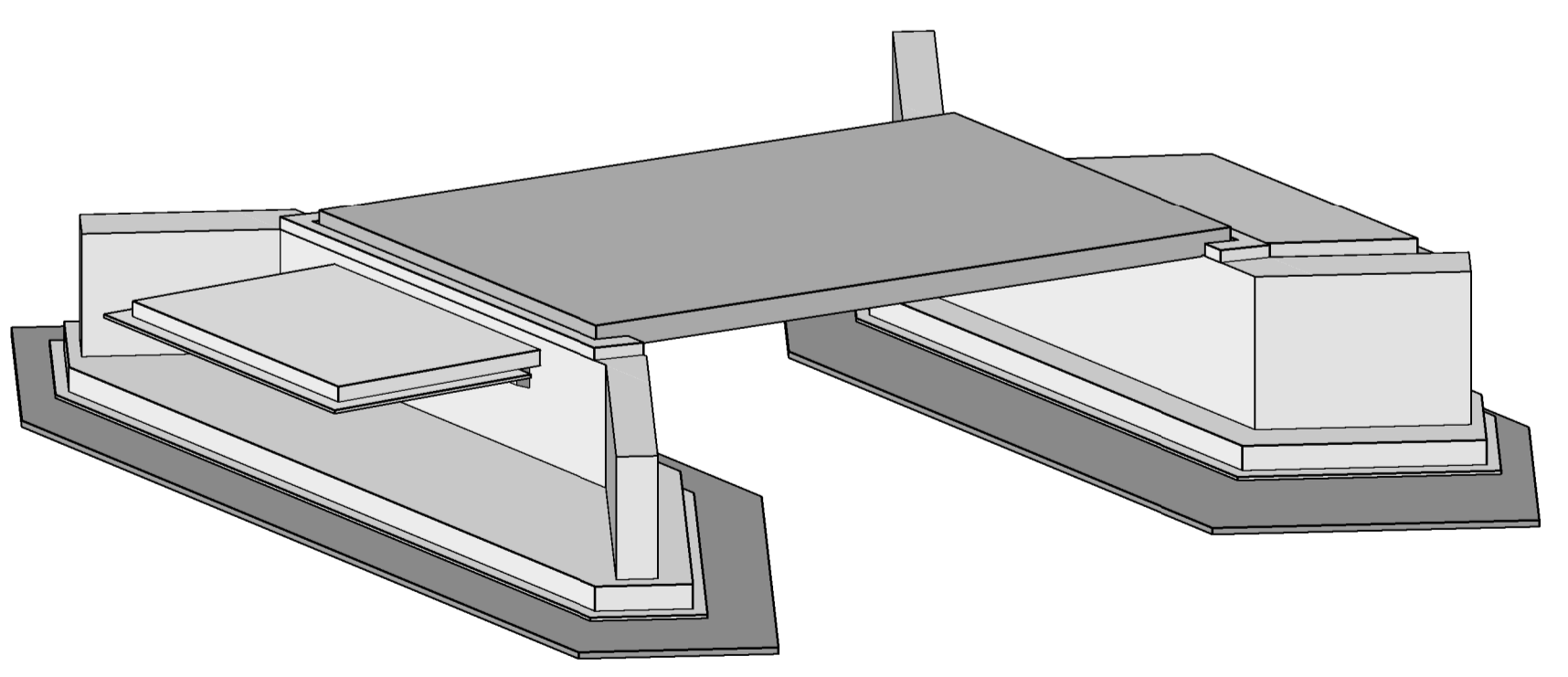
PLAN BRU ADKOMST GIVRAVEGEN 23  
1 : 50



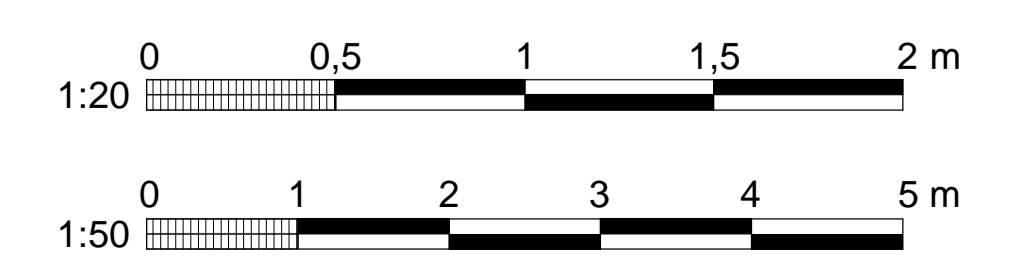
SNITT B-B TYPISK SNITT BRU ADKOMST GIVRAVEGEN 23  
1 : 20



SNITT 2-2 BRU FOR ADKOMST GIVRAVEGEN 23  
1 : 50



3D ILLUSTRASJON BRU ADKOMST GIVRAVEGEN



ANVISNINGER

- Generelt
  - Utførelse i henhold til teknisk beskrivelse, NS 3420, NS13670+NA og NS-EN 1992-1-1+NA
  - Brutype: Prefabrikkert betong brudekke, Super P 400 eller tilsvarende. Landkar av plasstøpt betong.
  - Veg på bru: Kommunal veg
  - Brueier: Nord-Fron kommune
  - Fartsgrense: 30 km/t, ÅDT < 100
  - Alle dimensjoner i mm hvor ikke annet er angitt
- Last
  - Trafikklast iht. NS-EN 1991-2, lastmodell 1:
  - Vertikallast:
  - Kjørefelt 1:  $\alpha_0 = 1$ ,  $Q_k = 300$  kN og  $\alpha_0 = 0.6$ ,  $q_k = 9$  kN/m<sup>2</sup>
  - Kjørefelt 2:  $\alpha_0 = 1$ ,  $Q_k = 200$  kN og  $\alpha_0 = 1$ ,  $q_k = 2.5$  kN/m<sup>2</sup>
  - Horisontallast:
  - Bremse-/akselerasjonskraft:  $Q_{1k} = 0.6\alpha_{01}(2Q_{k1}) + 0.1\alpha_{01}q_{k1}w_{1L}$
- Forskaling
  - Forskalingsoverflate: Glatt
  - Alle synlige hjørner avfases med 23 mm trekantlist
- Betong
  - Fasthetsklasse: B45
  - Bestandighetsklasse: MF40
  - Eksponeringsklasse: XD3
  - Kloridklasse: Cl 0,10
  - Utførelse og kontroll: Utførelsesklasse 2
  - Geometriske toleranser: Toleranseklasse 1
  - Overflatebearbeiding: Valgfri
  - Nominell overdekning: 75 mm ±15 mm
- Armering: Slakkarmering B500NC (NS3576-3)
- Innstøpningsgods i betong: Rustfri kvalitet, A4-80 iht. NS-EN ISO 3506
- Komprimering
  - Alle fyllinger legges ut lagvis og komprimeres iht. NS3420 normal komprimering, se egen tegning for tilbakefylling
- Rekkverk
  - Godkjent kjørestert rekkverk, i henhold til NS-EN 1317
  - Styrkeklasse H2 (h ≥ 1200 mm)
  - Inkludert gang- og sykkelbru-paneler
  - Detaljer og montering: Etter leverandørens beskrivelse
- Flomsikring: 200års-flomvannstand
- Koordinatsystem: EUREF 89 / UTM sone 32N
- Høydereferanse: NN 2000

TEGNINGER

- B100 Oversiktsplan delstrekning 1 - Erosjonssikring elveløp
- B101 Prinsipp erosjonssikring delstrekning 1
- B102 Overgang til eksisterende elveløp
- B110 Graveplan - Bru Givravegen
- B111 Graveplan - Bru adkomst for Givravegen 23
- B112 Prinsipp tilbakefylling og komprimering - Bru
- B120 Fundamentplan - Bru Givravegen
- B121 Snitt fundament - Bru Givravegen
- B122 Bru - Givravegen
- B123 Vingemurer - Bru Givravegen
- B130 Fundament - Bru adkomst for Givravegen 23
- B132 Bru - Adkomst for Givravegen 23
- B133 Vingemurer - Bru adkomst for Givravegen 23

F02	2019-11-29	Tilbudstegning	JULSKO	ANSKJ	TOJFU
B01	2019-11-20	For gjennomgang oppdragsgiver	JULSKO	ANSKJ	TOJFU
Rev.	Dato	Beskrivelse	Utarbeidet	Fagkontroll	Godkjent

Dette dokumentet er utarbeidet av Norconsult AS som del av det oppdraget som fremgår nedenfor. Opphavsretten tilhører Norconsult AS. Dokumentet må bare benyttes til det formål som oppdragsavtalen beskriver, og må ikke kopieres eller gjøres tilgjengelig på annen måte eller i større utstrøking enn formålet tilsier.

Nord-Fron kommune Målestokk (gjelder A1) 1:50/20

Flomsikring Givra  
BRU - ADKOMST GIVRAVEGEN 23  
PLAN OG SNITT  
FORMTEGNING

Norconsult	Oppdragsnummer 5172950	Tegningsnummer B132	Revisjon F02
------------	------------------------	---------------------	--------------