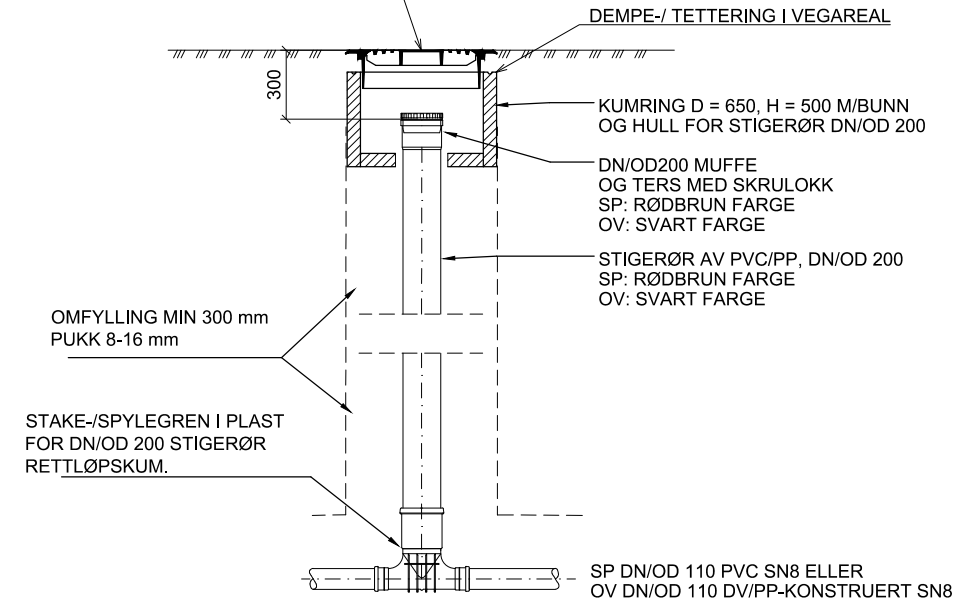
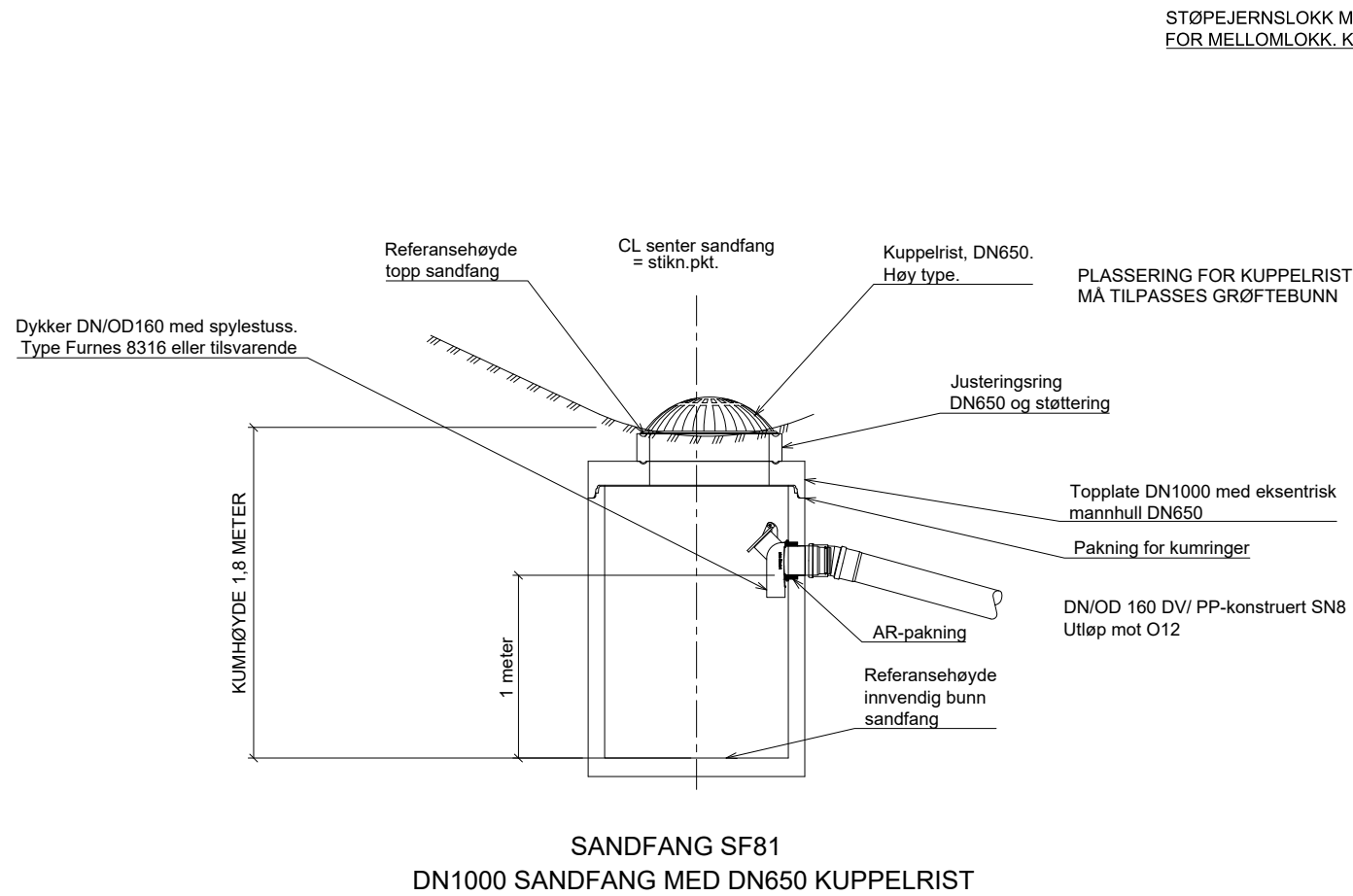


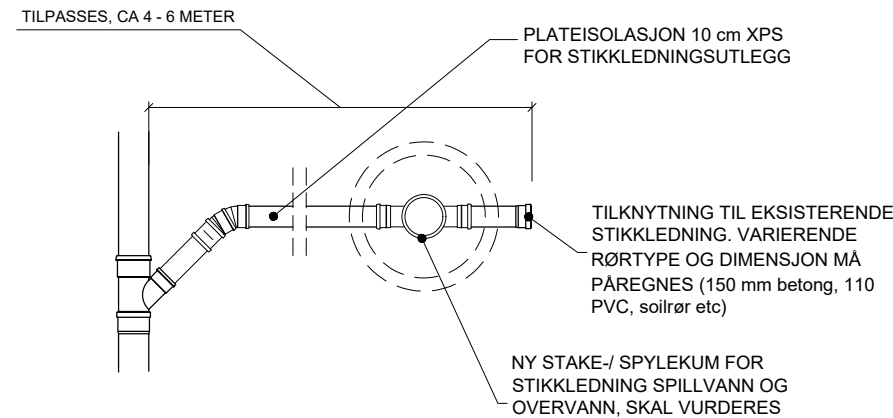
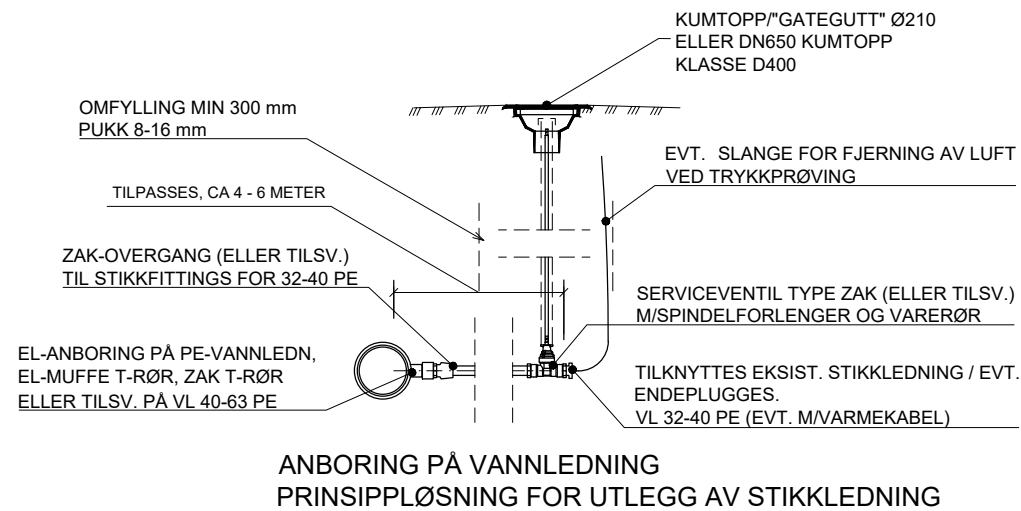
**MERKNAD:**

- NYE STAKE-/ SPYLEKUMMER FOR STIKKLEDNING SPILLVANN OG OVERVANN, SKAL VURDERES (STAKE-/ SPYLEGREN FOR DN/OD200 STIGERØR - SE DETALJ)



**PRINSIPTEGNING STAKE-/SPYLEKUM MED PVC/PP STIGERØR FOR STIKKLEDNINGER (SPILLVANN- OG OVERVANNSKUMMER)**

Tegningsnummer	Revisjon
H208	F02



**TILKNYTTING STIKKLEDNING SPILLVANN OG OVERVANN**

F02	2019-11-29	Tilbudstegning	FrMko	BAG	ToJFu
B01	2019-11-20	For kommentar	FrMko	BAG	ToJFu
Rev.	Dato	Beskrivelse	Utarbeidet	Fagkontroll	Godkjent

Dette dokumentet er utarbeidet av Norconsult AS som del av det oppdraget som fremgår nedenfor. Opphavsretten tilhører Norconsult AS. Dokumentet må bare benyttes til det formål som oppdragsavtalen beskriver, og må ikke kopieres eller gjøres tilgjengelig på annen måte eller i større utstrækning enn formålet tilsier.

<b>NORD-FRON KOMMUNE</b>		Målestokk (gjelder A1)
		1:20

**FLOMSIKRING GIVRA  
DEL 1**

Prinsipp-tegning tilknytning stikkledninger, stakekum stikkledninger og sandfangkum

<b>Norconsult</b>		Oppdragsnummer	Tegningsnummer	Revisjon
		5172950	H208	F02