

X:\norconsult\prosjekt\172951_172950_BIM\VA_T\VA-plan_1.mxd - RASTER = X:\norconsult\prosjekt\172951_172950_BIM\VA_T\VA-plan_1.mxd

SLUSEVENTILER OG KOMBIARMATUR I VANNKUMMER SKAL VÆRE AV FABRIKAT HAWLE, AVK, ESCO EL. TILSV. INKL. NØKKELTOPP PÅ SLUSEVENTILER.

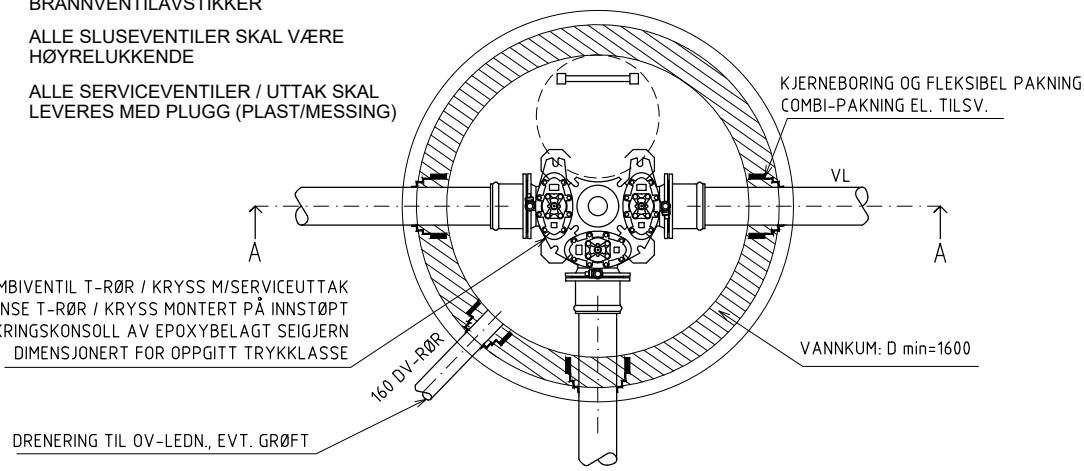
KOMBIARMATUR SKAL LEVERES MED SERVICEVENTILER OG BRANNVENTILAVSTIKKER

ALLE SLUSEVENTILER SKAL VÆRE HØYRELUKKENDE

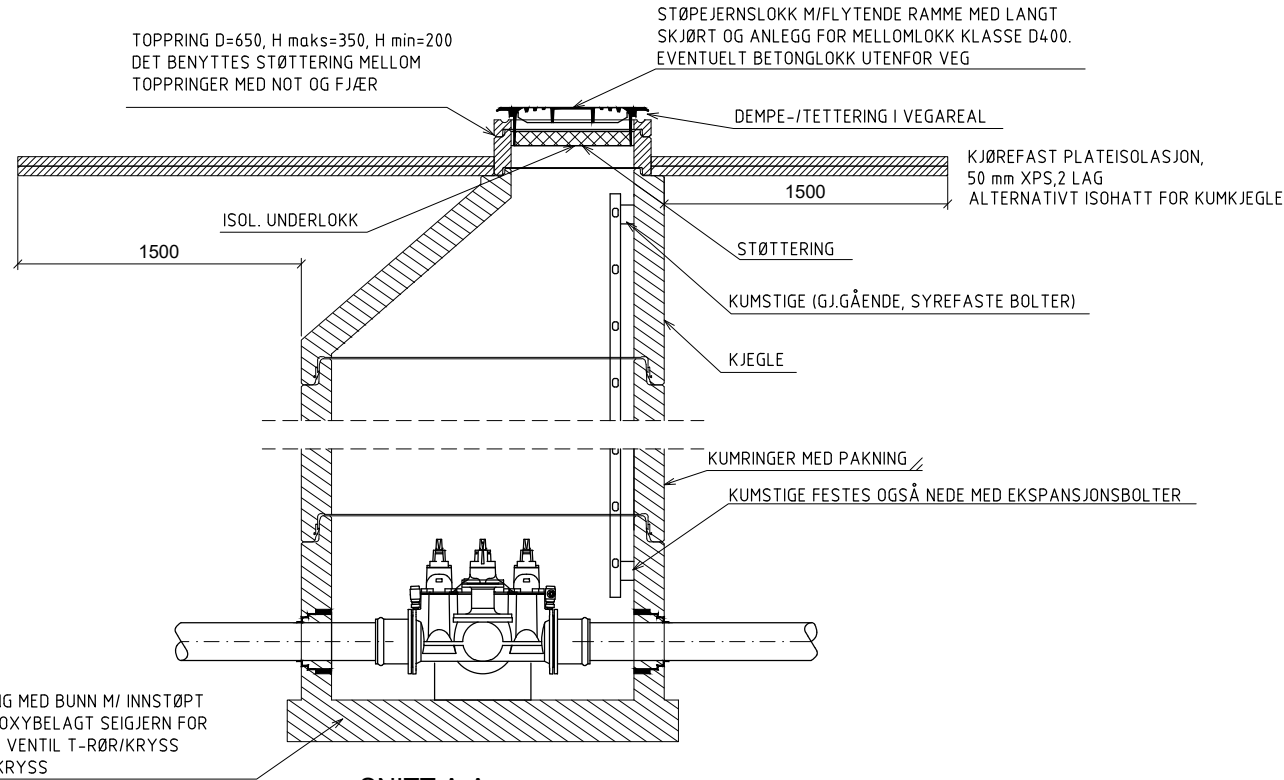
ALLE SERVICEVENTILER / UTAK SKAL LEVERES MED PLUGG (PLAST/MESSING)

KOMBIVENTIL T-RØR / KRYSS M/SERVICEUTAK FLENSE T-RØR / KRYSS MONTERT PÅ INNSTØPT FORANKRINGSKONSOLL AV EPOXYBELAGT SEIGJERN DIMENSJONERT FOR OPPGITT TRYKKLASSE

DRENERING TIL OV-LEDN., EVT. GRØFT



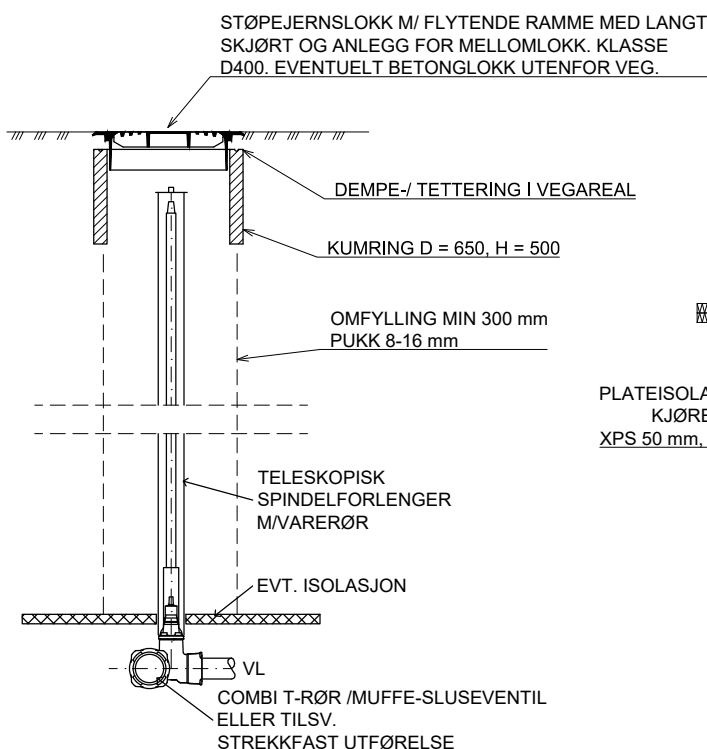
GENERELL VANNKUM PLAN



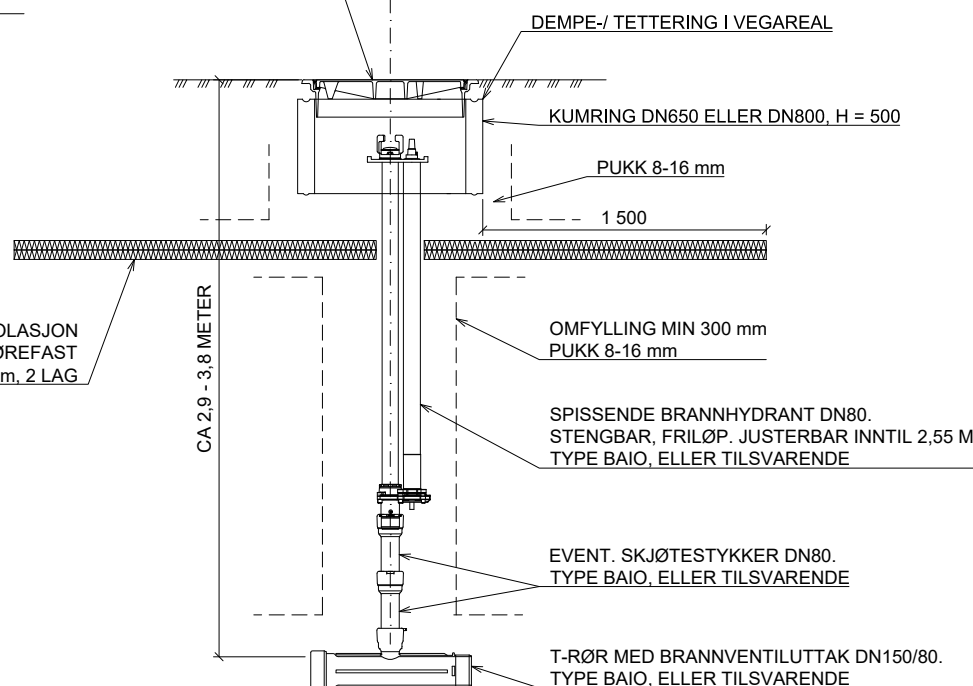
SNITT A-A
SNITT VANNKUM/PRINSIPP ISOLERING AV KUM

STØPEJERNSLOKK M/ FLYTENDE RAMME MED LANGT SKJØRT OG ANLEGG FOR MELLOMLOKK. KLASSE D400. EVENTUELT BETONGLOKK UTENFOR VEG.

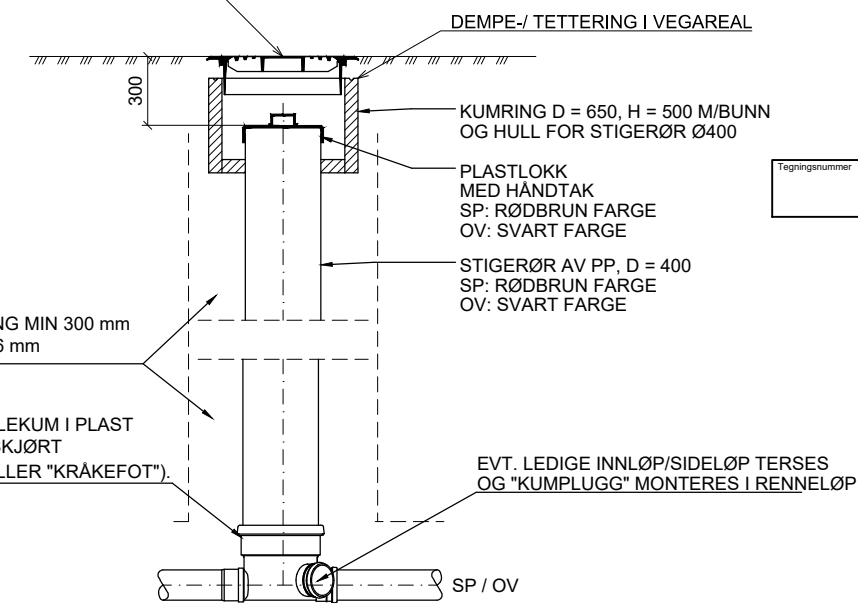
STØPEJERNSLOKK M/ FLYTENDE RAMME MED LANGT SKJØRT OG ANLEGG FOR MELLOMLOKK. KLASSE D400. EVENTUELT BETONGLOKK UTENFOR VEG.



PRINSIPPTEGNING NEDGRAVD VENTIL / BAKKEKRAN



PRINSIPPTEGNING BRANNHYDRANT FOR NEDGRAVDE VENTIL-/ ARMATURLØSNINGER



PRINSIPPTEGNING STAKE-/SPYLEKUM MED PP STIGERØR (SPILLVANN- OG OVERVANNSKUMMER)

Tegningsnummer	Revisjon
H207	F02

F02	2019-11-29	Tilbudstegning	FrMko	BAG	ToJFu
B01	2019-11-20	For kommentar	FrMko	BAG	ToJFu
Rev.	Dato	Beskrivelse	Utarbeidet	Fagkontroll	Godkjent

Dette dokumentet er utarbeidet av Norconsult AS som del av det oppdraget som fremgår nedenfor. Opphavsretten tilhører Norconsult AS. Dokumentet må bare benyttes til det formål som oppdragsavtalen beskriver, og må ikke kopieres eller gjøres tilgjengelig på annen måte eller i større utstrækning enn formålet tilsier.

NORD-FRON KOMMUNE Målestokk (gjelder A1)
1:20

FLOMSIKRING GIVRA DEL 1

Prinsipptegning kummer og kumutførelse

	Oppdragsnummer	Tegningsnummer	Revisjon
	5172950	H207	F02