

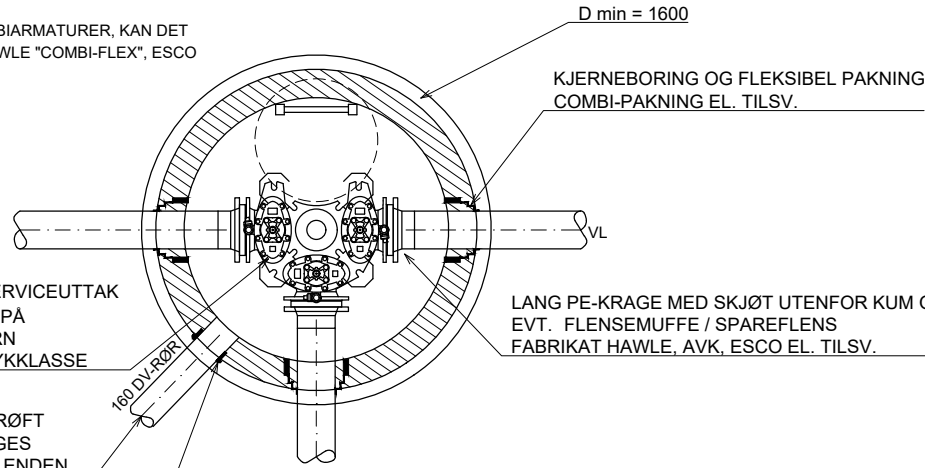
MERKNADER

-SLUSEVENTILER OG KOMBIARMATUR I VANNKUMMER SKAL VÆRE AV FABRIKAT HAWLE, AVK, ESCO EL. TILSV. INKL. NØKKELTOPP PÅ SLUSEVENTILER.
 -KOMBIARMATUR SKAL LEVERES MED SERVICEVENTILER OG BRANNVENTILAVSTIKKER.
 -SOM ALTERNATIV TIL STANDARD KOMBIARMATURER, KAN DET OGSÅ LEVERES ARMATUR AV TYPE HAWLE "COMBI-FLEX", ESCO "AQUOSUS" ELLER TILSVARENDE.

KOMBIVENTIL T-RØR / KRYSS M/SERVICEUTTAK FLENSE T-RØR / KRYSS MONTERT PÅ FORANKRINGSKONSOLL I SEIGJERN DIMENSJONERT FOR OPPGITT TRYKKLASSE

DRENERING TIL OV-LEDN., EVT. GRØFT (VED DRENERING TIL GRØFT LEGGES DET UT MIN. 12 m 160 DV-RØR, OG ENDEN AV RØRET TERSES OG PERFORERES)

KJERNEBORING OG AR-PAKNING EL. TILSV. PÅ KUMDRENERING



GENERELL VANNKUM PLAN

D min = 1600

KJERNEBORING OG FLEKSIBEL PAKNING COMBI-PAKNING EL. TILSV.

LANG PE-KRAGE MED SKJØT UTENFOR KUM OG LØSFLENS EVT. FLENSEMUFFE / SPAREFLENS FABRIKAT HAWLE, AVK, ESCO EL. TILSV.

TETT LOKK TIL 315 MM TELESKOPFORLENGELSE MED RUND RAMME

315 MM TELESKOPFORLENGELSE MED RUND RAMME OG TELESKOPPAKNING D400

GLATT STIGERØR D = 400 PVC-T SN8 INNV. RØDBRUN ELLER HVIT

OMFYLLING MIN 300 mm PUKK 8-16 mm EL. TILSV.

STAKE-/SPYLEKUM MED STIGERØR NORMAL KUMTOPPLØSNING I VEG

STØPEJERNSLOKK M/FLYTENDE RAMME STJ-LOKK MED KOMMUNEVÅPEN FOR RØROS KOMMUNE

KUMRING D = 650, H = 500 M/BUNN OG HULL FOR STIGERØR Ø400

PLASTLOKK MED HÅNDDAK SP: RØDBRUN FARGE OV: SVART FARGE

GLATT STIGERØR D = 400 PVC-T SN8 INNV. RØDBRUN ELLER HVIT

OMFYLLING MIN 300 mm PUKK 8-16 mm EL. TILSV.

STAKE-/SPYLEKUM MED STIGERØR NORMAL KUMTOPPLØSNING UTENFOR VEG

OMFYLLING MIN 300 mm PUKK 8-16 mm EL. TILSV.

STAKE-/SPYLEKUM I PLAST MED HØYT SKJØRT LEDIGE INNLØP/SIDELØP TERSES

SP/OV

STAKE-/SPYLEKUM MED STIGERØR STANDARD KUM SP/OV

STØPEJERNSLOKK M/FLYTENDE RAMME LANGT SKJØRT OG ANLEGG FOR MELLOMLOKK STJ-LOKK MED KOMMUNEVÅPEN FOR RØROS KOMMUNE

DEMPE-/TETTERING I VEGAREAL

ISOL. UNDERLOKK

"ISOHATT" EL. TILSV. ISOLASJON PÅ KJEGLE

ISOLASJON RUNDT KUM, T=50 mm

TOPPRING D=650, H maks=350, H min=200

STØTTERING

KUMSTIGE MED SOLID FESTE

KJEGLE / EVT. TOPPLATE

KUMRINGER MED PAKNING

KUMSTIGE FESTES OGSÅ NEDE

PREFAB. KUMRING MED BUNN M/KONSOLL FOR FORANKRING AV VENTIL T-RØR/KRYSS ELLER FLENSE T-RØR/KRYSS.

FORANKRING OG STYRKEKLASSER DIMENSJONERES IHT. VA-MILJØBLAD 112

1 500

GENERELT SNITT AV VANNKUM

Kuppelrist DN650. Min. gjennomstrømningsareal: 1900 cm²

Event justeringsring ø650 og støttering

Kumkjegle Ø1000/650, h = 500 mm

Pakning for kumringer

AR-pakning

Ø160 PVC SN, svart Utløp mot overvannsledning

Dykker Ø160 med spylestuss. Type Furnes 8316 el. tilsvarende

1 meter

SANDFANG DN1000 SANDFANG MED Ø650 KUPPELRIST

Tegningsnummer	Revisjon
202	F01

F01	2019-11-06	For anskaffelse	TrÅLa	FrmKo	TrÅLa
Rev.	Dato	Beskrivelse	Utarbeidet	Fagkontroll	Godkjent

Dette dokumentet er utarbeidet av Norconsult AS som del av det oppdraget som fremgår nedenfor. Opphavsretten tilhører Norconsult AS. Dokumentet må bare benyttes til det formål som oppdragsavtalen beskriver, og må ikke kopieres eller gjøres tilgjengelig på annen måte eller i større utstrækning enn formålet tilsier.

Røros kommune	Målestokk (gjelder A1)
	1:20

VA Stormveien
Prinsippskisser kummer

Norconsult	Oppdragsnummer	Tegningsnummer	Revisjon
	5193451	202	F01