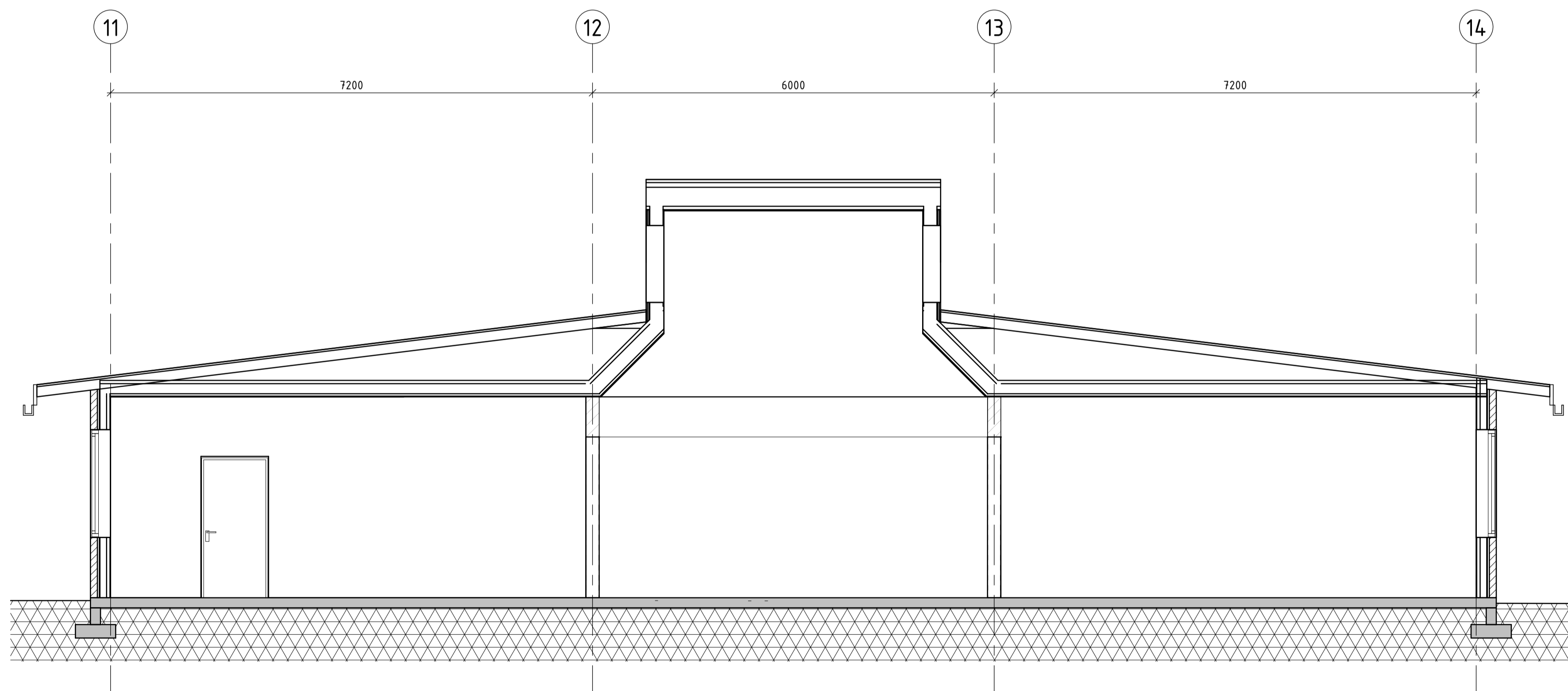
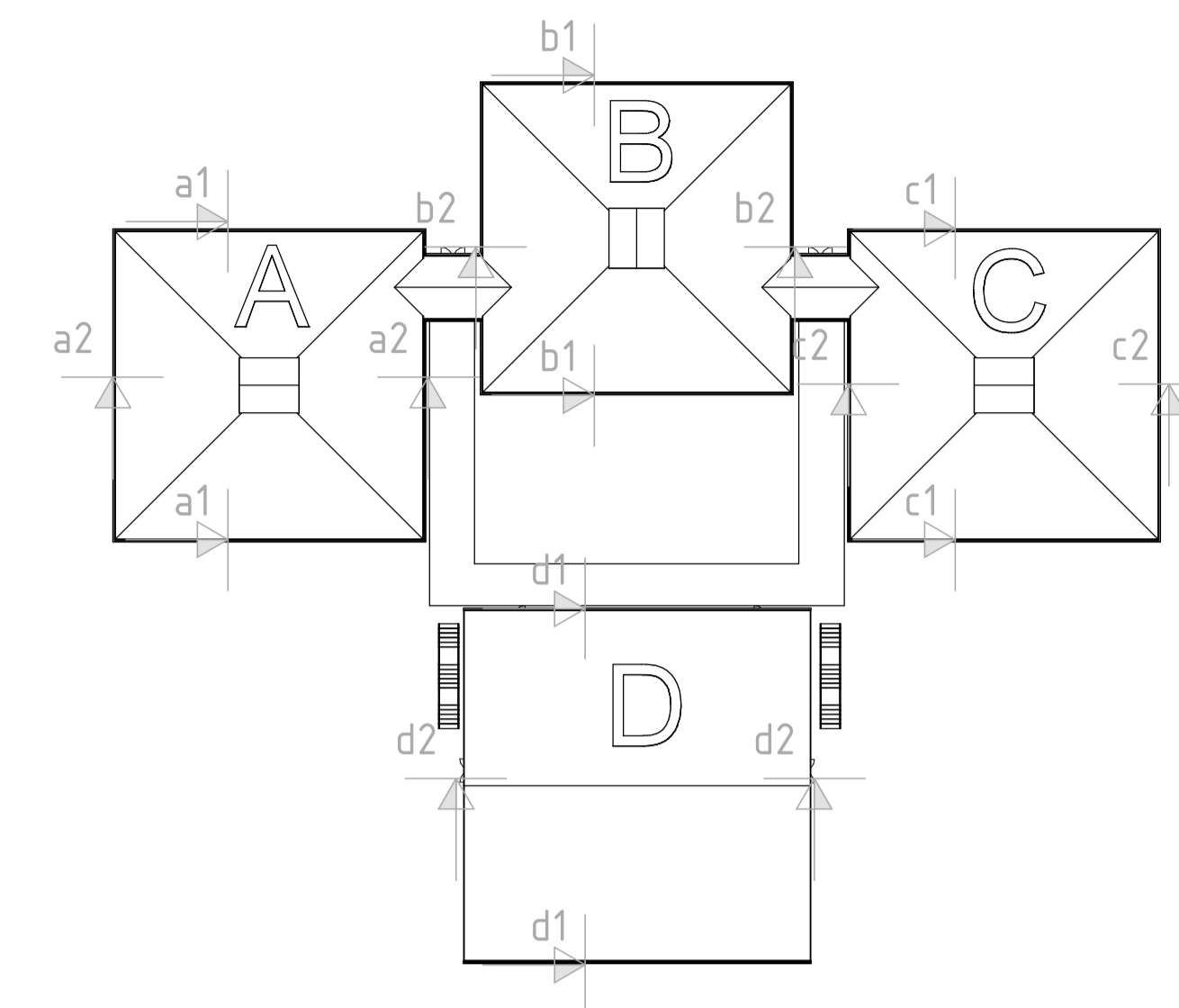


c1 - Snitt akse 12 bygg C
1 : 50



c2 - Snitt akse F bygg C
1 : 50



Arrangement snitt -Bygg C	Tegningsnummer	C A40 0403	Rev.
	Status	ARBEIDSUNDERLAG	

MERKNADER :
-Tegninger er utarbeidet i henhold til motatt håndtegnet underlag fra 70/80-tallet.
-Mål og detaljer kan avvike.

Rev	Dato	Beskrivelse	Nr.	Saksb / Sidem.k / Oppdr.a
		Låby skole	Tegnet av	Saksbehandler
		Låby skole - oppgradering ventilasjonsanlegg	ONSG	ALSS
		Arrangement snitt -Bygg C	Sidemannskontr.	Oppdragsansvarlig
			DF	TEHN
			Fag	Målestokk
			ARK/RIB	1:50
			Dato	
			07.11.2019	
			Oppdragsnr.	Status
			A130315	ARBEIDSUNDERLAG
			Tegningsnummer	Rev
			C A40 0403	

COWI

