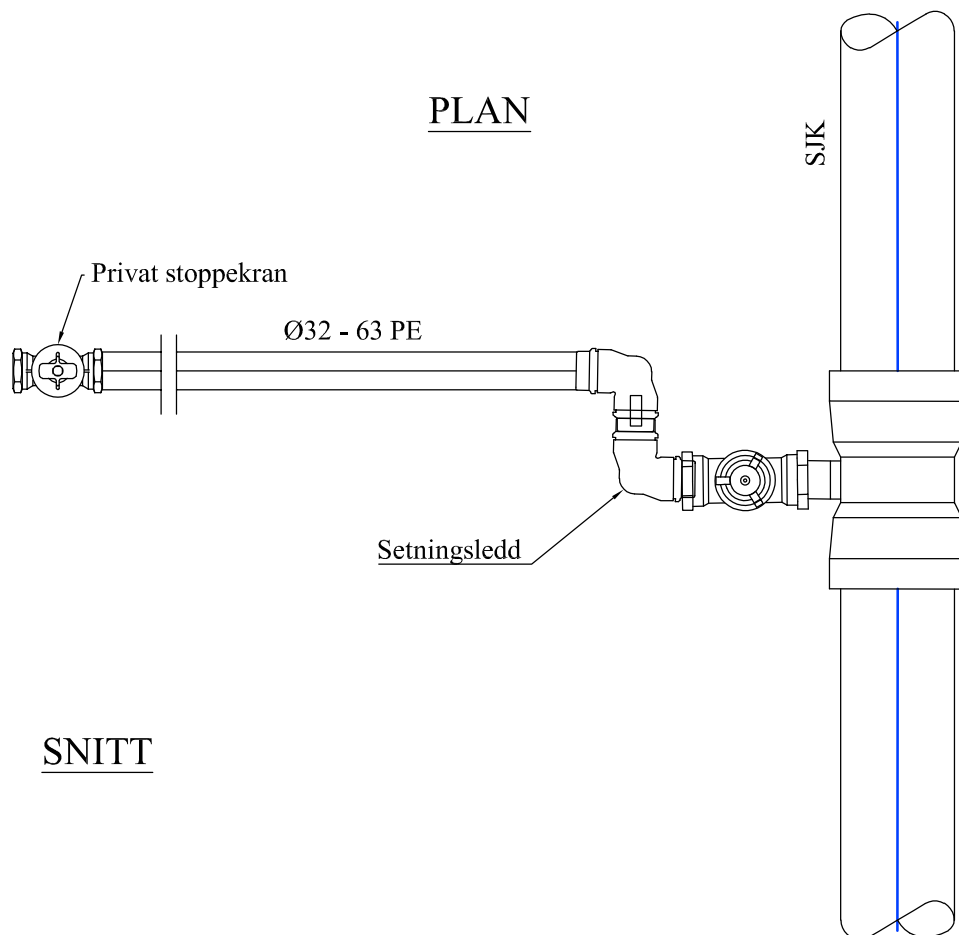
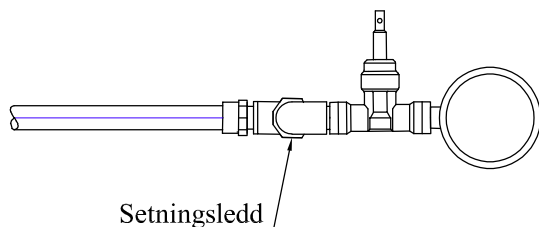


## PLAN



## SNITT



### ANMERKNING STIKKLEDNING:

- Dobbeltmuffe med 2" gjengeavstikker Tyton el.tilsv.
- Anborsningsventil type Vulkan kuleventil, el.tilsv.
- Ujevn setning tas opp gjennom to albuer (setningsledd).
- Privat stoppekran bakkekran type AVK messing el. tilsv. m/teleskopisk spindelforlenger. Stoppekranen skal plasseres utenfor brøytesoner og inne på privat grunn/eiendom. Dersom dette ikke lar seg gjøre skal gategutt benyttes.



FÆRDER  
KOMMUNE

STIKKLEDNING VANN

Tegn.dato: 27.1.2012

Rev .dato: 04.04.2018

Sign.: HJ - VA-CONSULT AS

Målestokk.: 1:10 (A4)

Tegn.nr

FK-040A