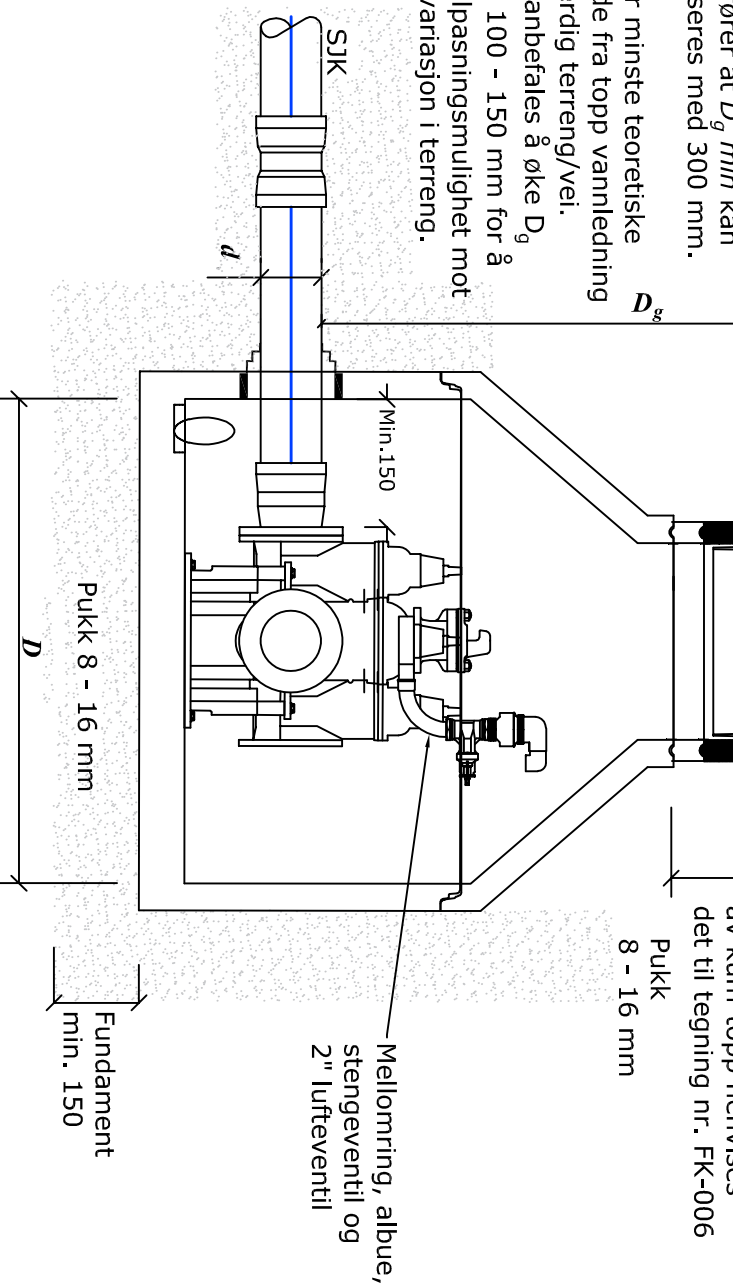


medlører at D_g min kan reduseres med 300 mm.

D_g er minste teoretiske dybde fra topp vannledning til ferdig terreng/vei.

Det anbefales å øke D_g med 100 - 150 mm for å ha tilpasningsmulighet mot ev. variasjon i terreng.



VANNKUMMER:
Dimensjonering av prefabrikkerte vannkummer skal utføres iht. VA-miljøblad nr. 112.

ARMATUR :

Komplett brannventilpakke, brannventil type Esco el. tilsv. (brannventilsikring og beskyttelseshefte med stigeintrinriller).
Flensmuffen inne i kummene, følgende kan benyttes:

- a) flensmuffen av seigt støpejern etter NS-EN 545
 - b) flensmuffen av seigt støpejern som ikke er i samsvar med NS-EN 545, f.eks. Waga Multi/Joirt 3000.
- Dobbeltmuffen og muffebend utenfor kummene, følgende kan benyttes:
- a) muffen av seigt støpejern etter NS-EN 545
 - b) muffen av seigt støpejern som ikke er i samsvar med NS-EN 545, f.eks. Waga Multi/Joirt 3000.
- Ventil T / kryss type ESCO m/brannventil-avstikker og serviceventiler el. tilsv.

Det skal benyttes venstrelukkende ventiler.

ANMERKNINGER :

- Ev.topplate: BASAL el. tilsv.
- Kumringer: BASAL el. tilsv.
- KumKjegler: BASAL el. tilsv.
- Topp/justeringsring: BASAL el. tilsv.
- Kumlokkramme: BASAL el. tilsv.
- Kumlokk: Se tegn. nr. FK - 006
- Kumstiger: Se tegn. nr. FK - 006

Alle nedstigningskummer skal være utstyrt med stige av type Alustar el. tilsv. kvalitet/konstruksjon.

Avstand fra topp lokk til første stigeintrinn, og fra siste stigeintrinn til kumbunn skal være 35-50 cm. Montering iht. NS-EN 14396.

For gjennomføring av vannledning benyttes gummiteitn slik at plassering av kumlokk i vei samt nedstigningsfor Brannkummer skal merkes med kommunens standard ; Ledningsdimensjoner, armatur og kumringens innbyrdes Leverandørens boltsett skal benyttes. Bolten skal dekke Ved montering skal det benyttes momentnøkkel. Det sk i kummer ved høybrykk. (K.f. VA / MILJØ - blad nr. 1 montering av kumrammer og lokk.) Det skal benyttes k Konsollen skal være dimensjonert for PN16 og testet for

Isolering: Ved dybde mindre enn 1,6m over topp arma Kumlokk isoleres.

