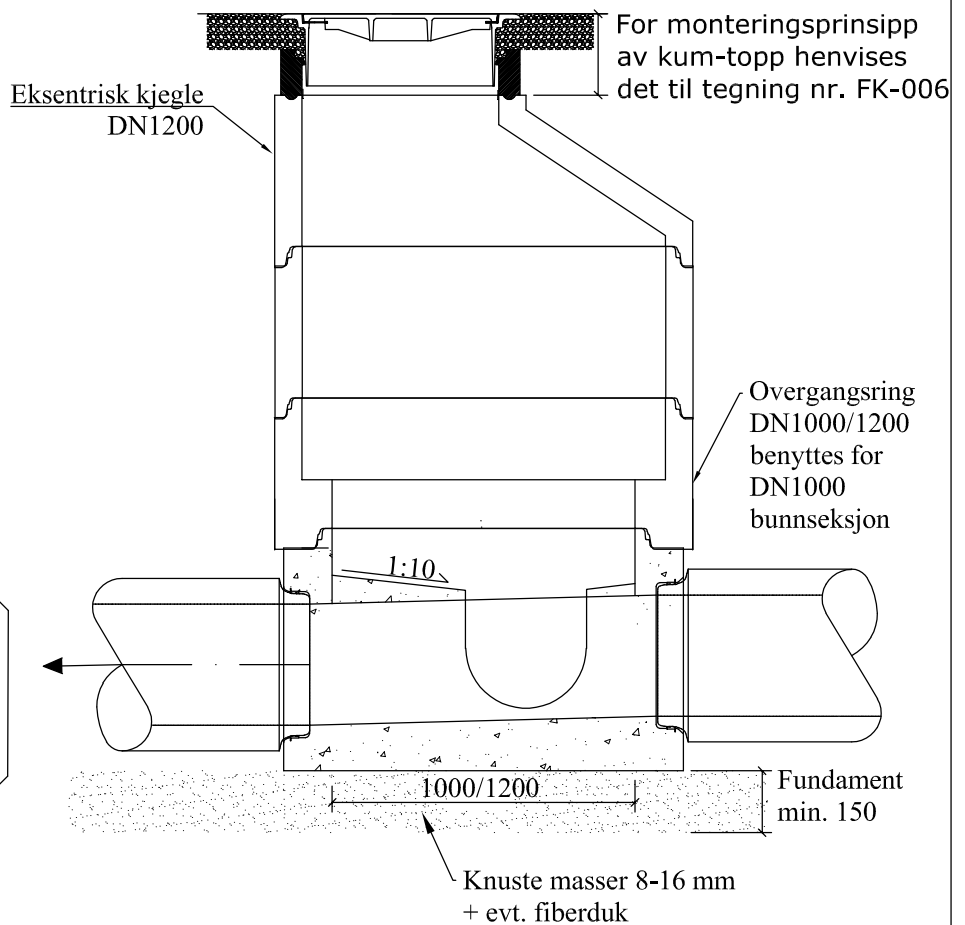



Betongkum skal benyttes ved rørdimensjon $DN \geq 400$ mm



ANMERKNINGER:

Evt. topplate: PREMOD, BASAL el. tilsv.
 Kumringer: PREMOD, BASAL el. tilsv.
 Kumkjegler: PREMOD, BASAL el. tilsv.
 Topp/Justeringsring: PREMOD, BASAL el. tilsv.
 Kumlokkramme: Se tegn. nr. FK-006
 Kumlokk: Se tegn. nr. FK-006

- Kumskjøter tettes med glideringspakning.
- Ved bruk av PVC-rør i sidegren el. tilsv. benyttes Muffens F-921-pakning i kumvegg.
- Kumkjegler plasseres slik at plassering av kumlokk i vei samt nedstigningsforholdene i kummene blir best mulig.
- Løp som ikke er i bruk gjenstøpes

 FÆRDER KOMMUNE	Tegn.dato: 12.1.2012
	Rev.dato: 04.04.2018
	Sign.: HJ - VA-CONSULT AS
	Målestokk.: 1:25 (A4)
AVLØPSKUM PREFABRIKERT BETONG	Tegn.nr FK-003