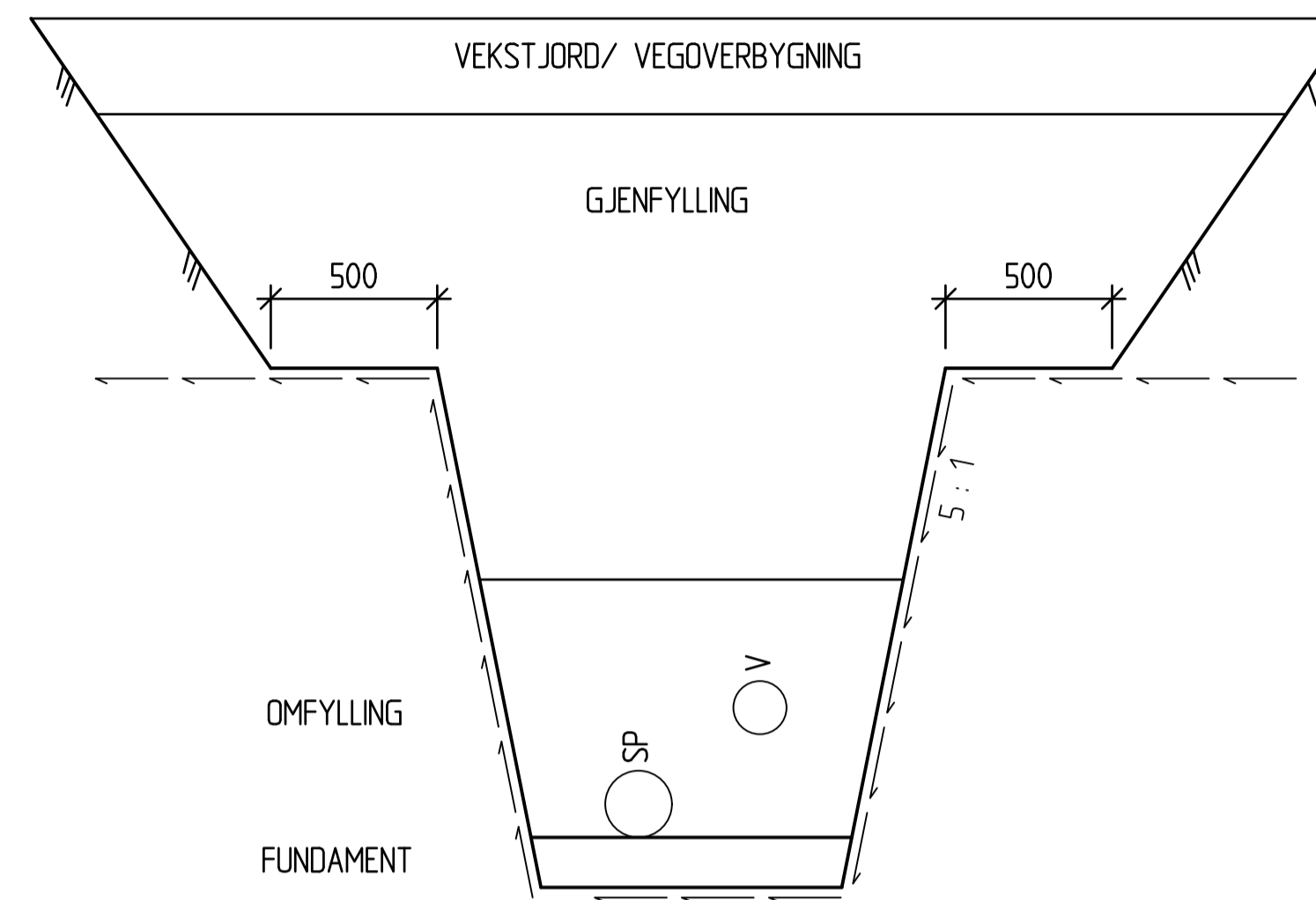


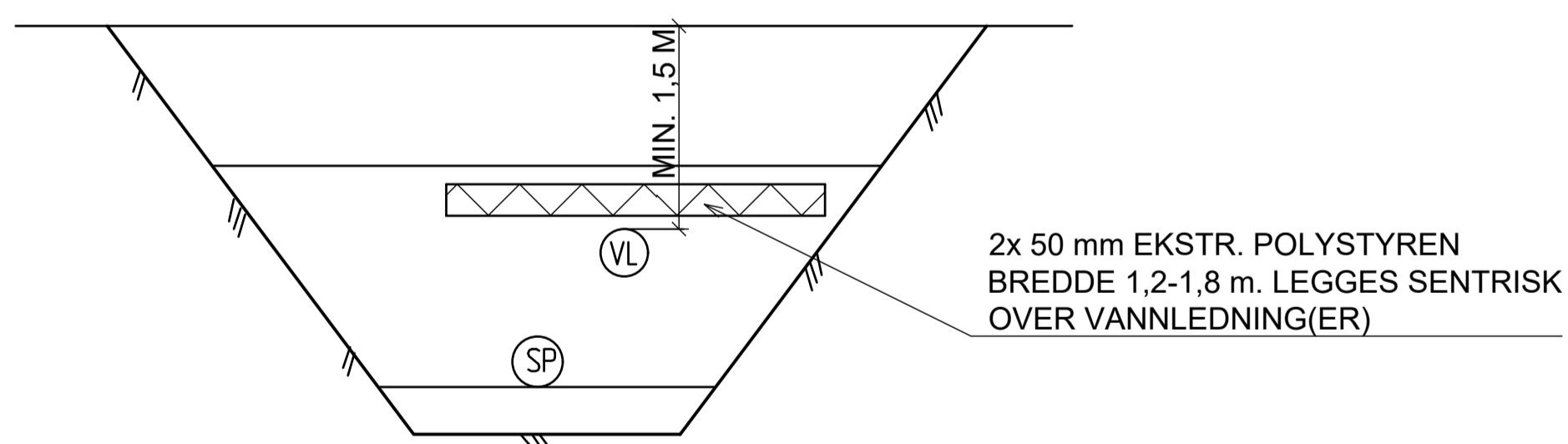
PRINSIPP VA-GRØFT PÅ 2 NIVÅ
LØSMASSEGRØFT - FASTE MASSER



KOMBINERT GRØFT
PRINSIPP

BESTEMMELSER:

1. LEDNINGENE ISOLERES I VEG OG DERSOM OVERDEKNING OVER ØVERSTE LEDNING ER MINDRE 2,6 M UTENFOR VEG.



GRUNN GRØFT MED ISOLASJON

Rev.	Dato	Beskrivelse	Utarbeidet	Fagkontroll	Godkjent
F01	2019-09-16	For anskaffelse	KriLie	TriLa	AtiBer
<p>Dette dokumentet er utarbeidet av Norconsult AS som del av det oppdraget som fremgår nedenfor. Opphavsretten tilhører Norconsult AS. Dokumentet må bare benyttes til det formål som oppdragsavtalen beskriver, og må ikke kopieres eller gjøres tilgjengelig på annen måte eller i større utstrekning enn formålet tilsier.</p>					
Rendalen kommune					Målestokk (gjelder A1)
Rendalen Bygdemuseum VA					1:20
Standardtegning prinsipp grøftesnitt etc.					
Norconsult		Oppdragsnummer	Tegningsnummer	Revisjon	
		5192157	VA-122	F01	