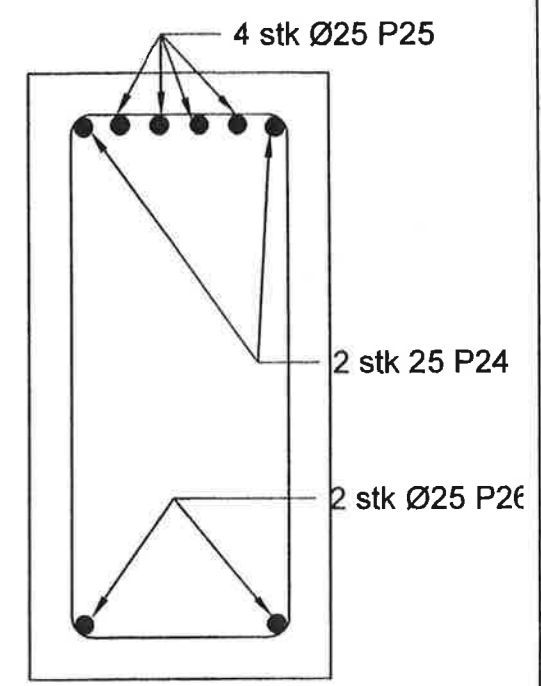
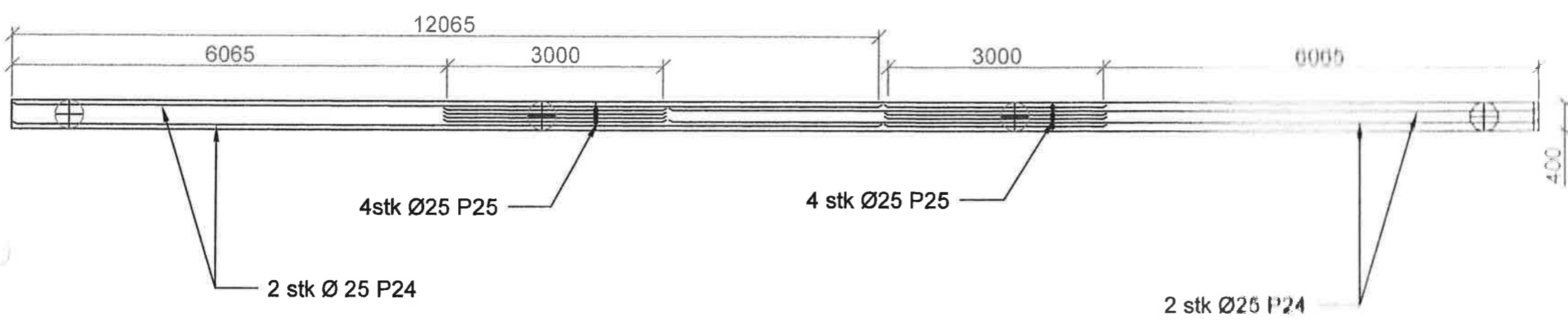


Bøylearming

M=1:75

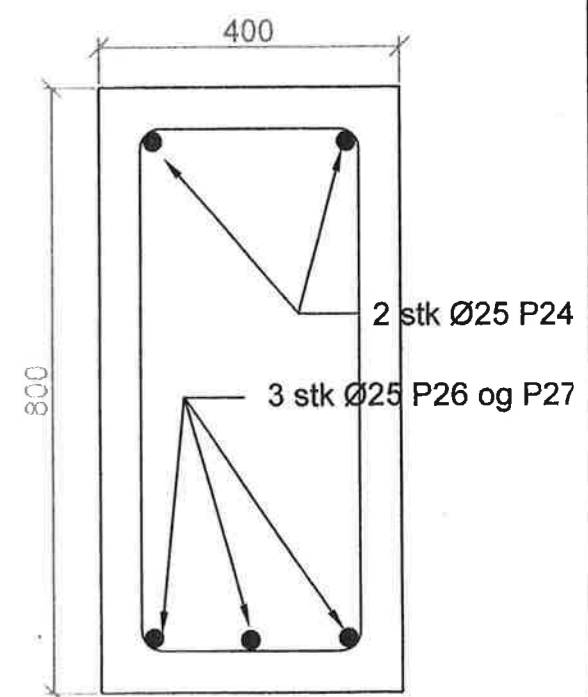


Snitt B-B M=1:10

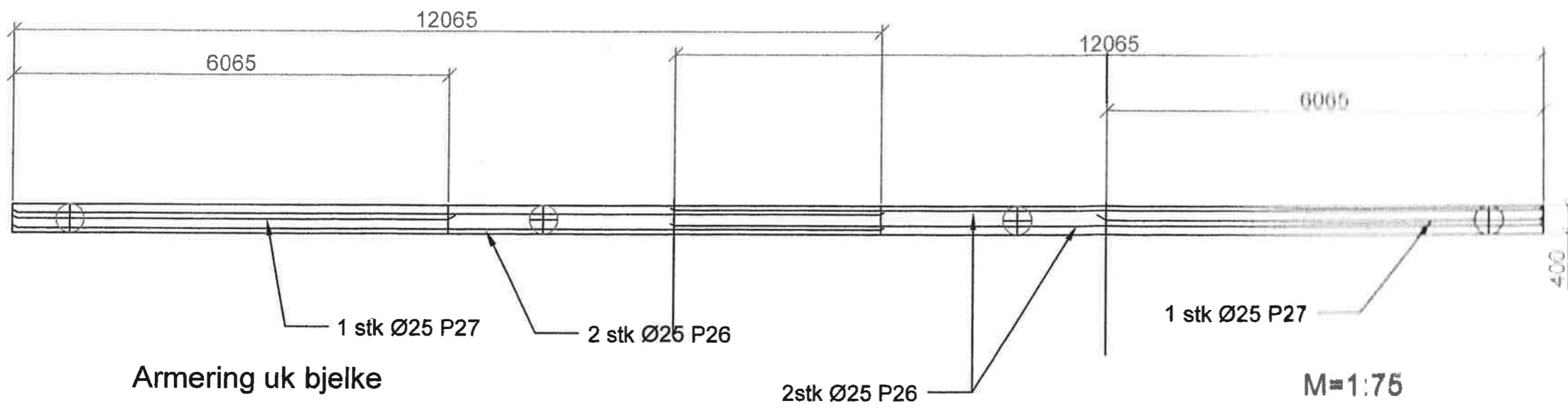


Armering ok bjelke

M=1:75



Snitt A-A M=1:10



Armering uk bjelke

M=1:75

Moldjord Bygg og Anlegg AS	Dato: 03.03.2011
Kai Inndyr	Målestokk 1:10 1:75
Armering front kaidrager	Utført: A.Pettersen
Ing. A Pettersen	Tegningsnr.9
Steinrøysa 23 8012 Bodø Tlf. 480 35 695	