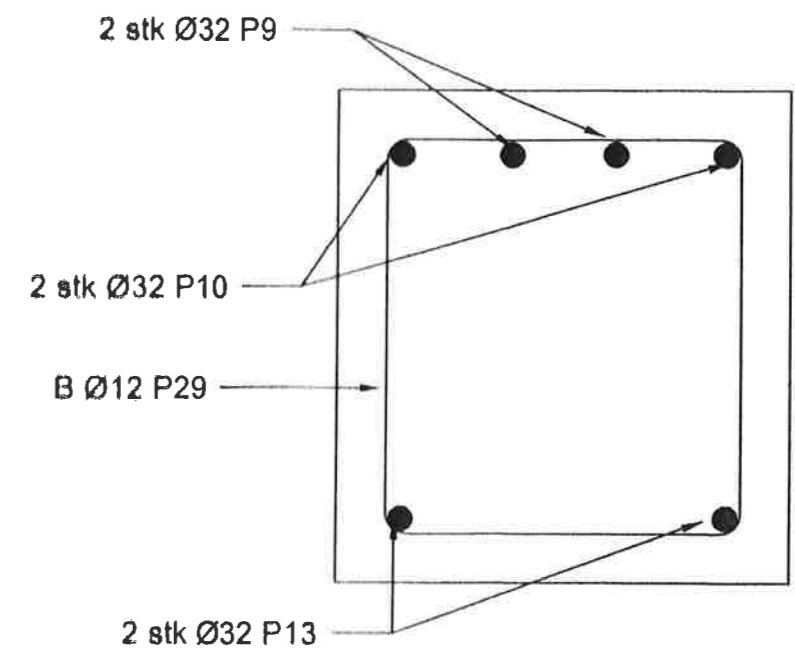


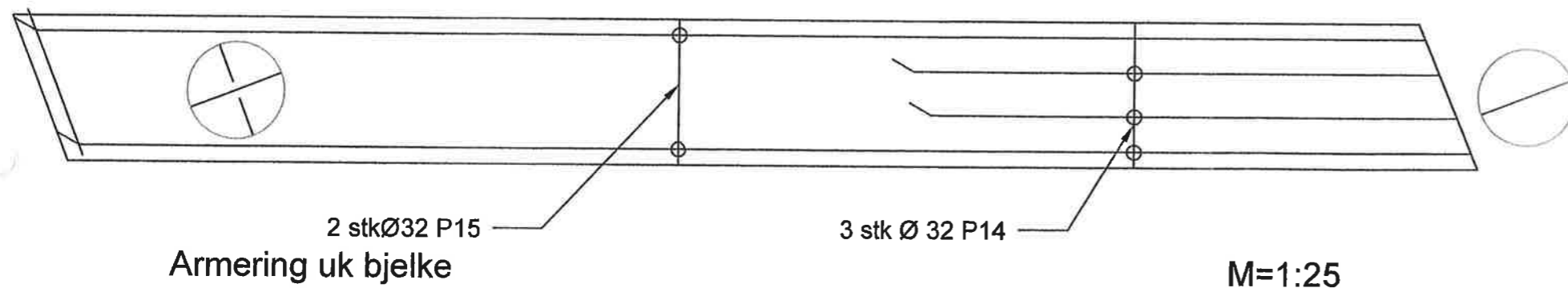
Bølearmering

M=1:25



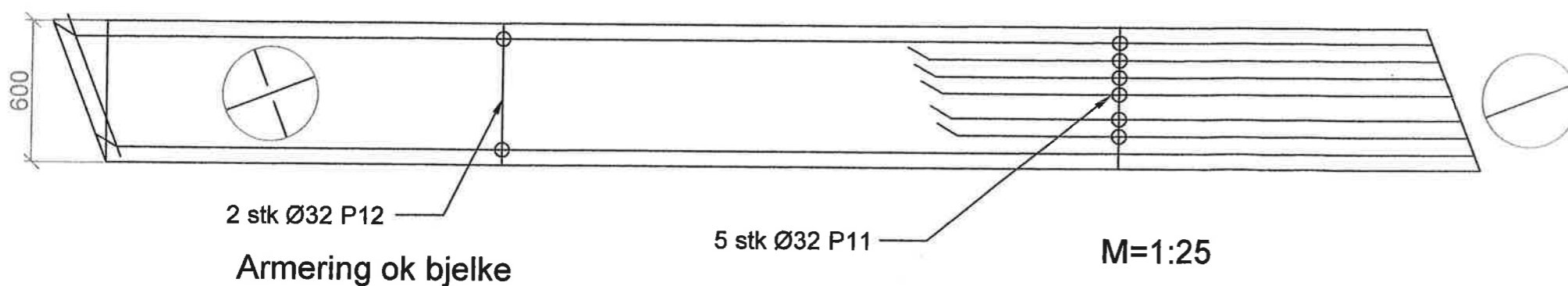
Snitt bjelke

M=1:10



Armering uk bjelke

M=1:25



Armering ok bjelke

M=1:25

- Bemerkninger:
1. Bøyeliste side 2
 2. Utvidet kontroll
 3. Overdekning til konstruktiv armering 55mm
 4. Betongkvalitet: B45 Miljøklasse MA
 5. Armering B500c

Moldjord Bygg og Anlegg AS	Dato: 23.02.2011
Kai Inndyr	Målestokk 1:10 1:25
Armering skrå kaidrager	Utført: A.Pettersen
Ing. A Pettersen	Tegningsnr.7
Steinrøysa 23 8012 Bodø Tlf. 480 35 695	