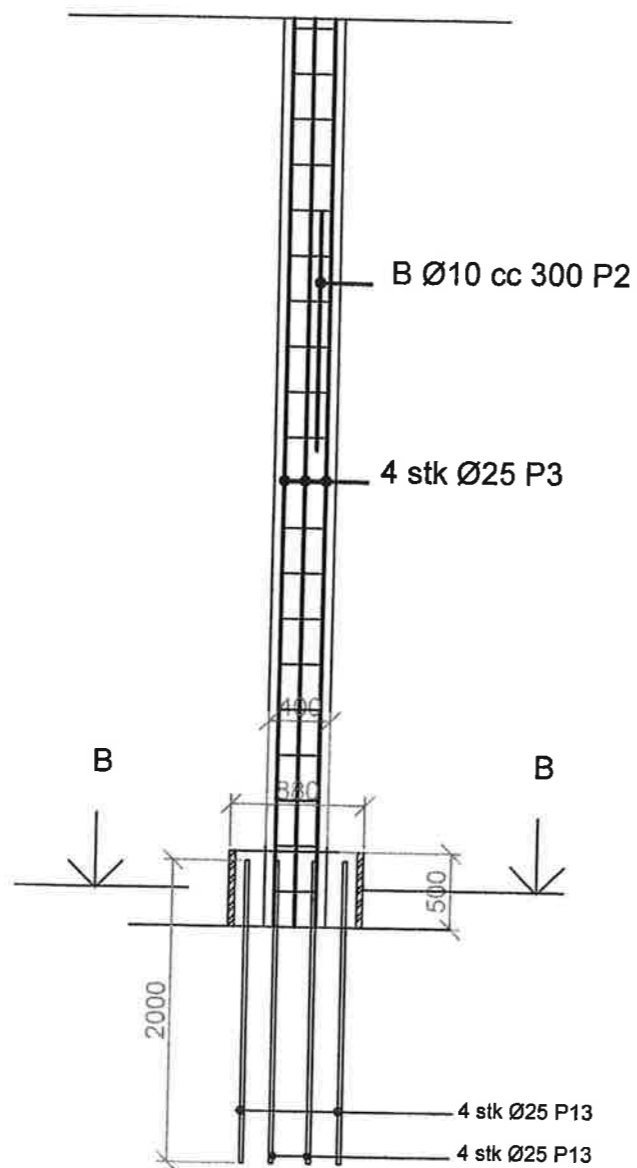
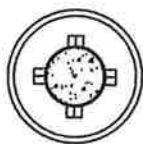
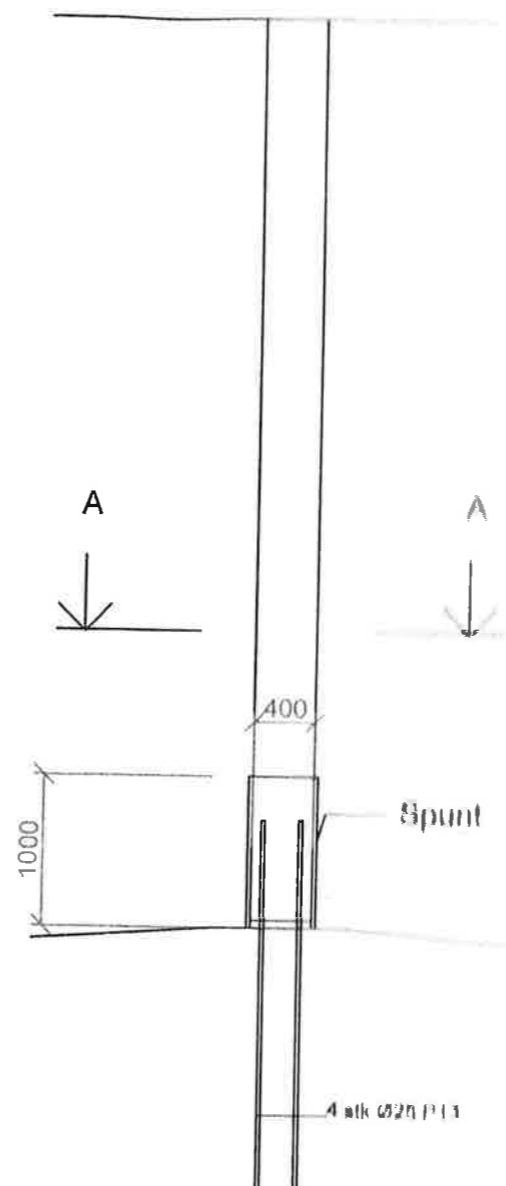
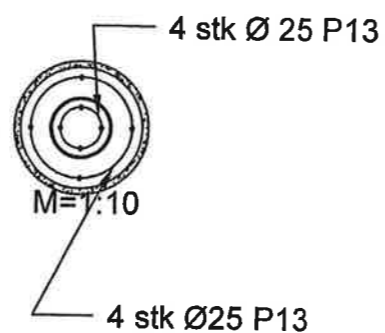


M=1:50



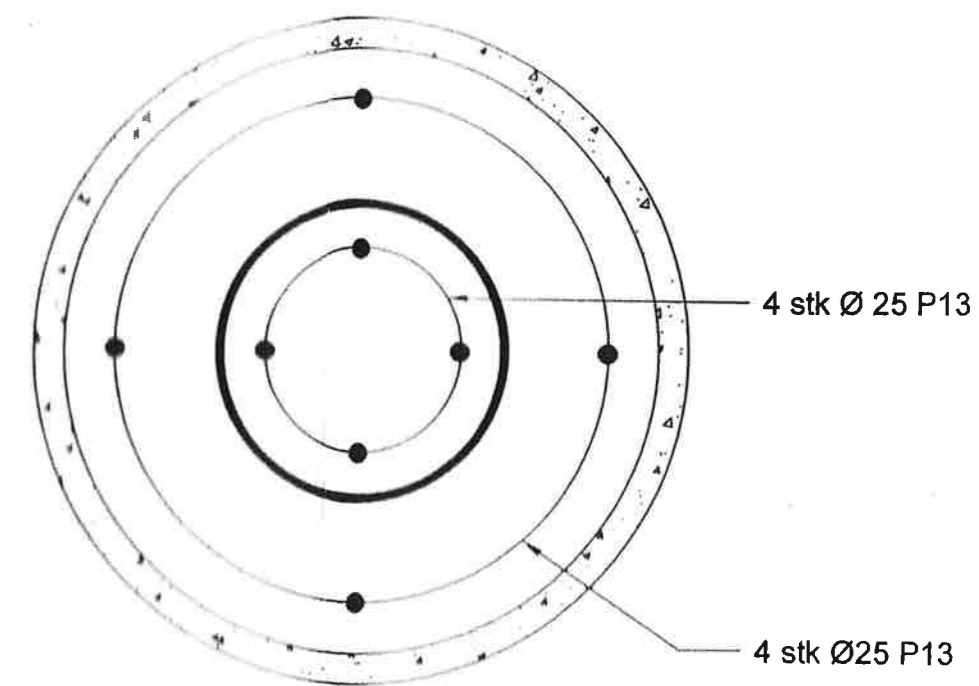
M=1:50



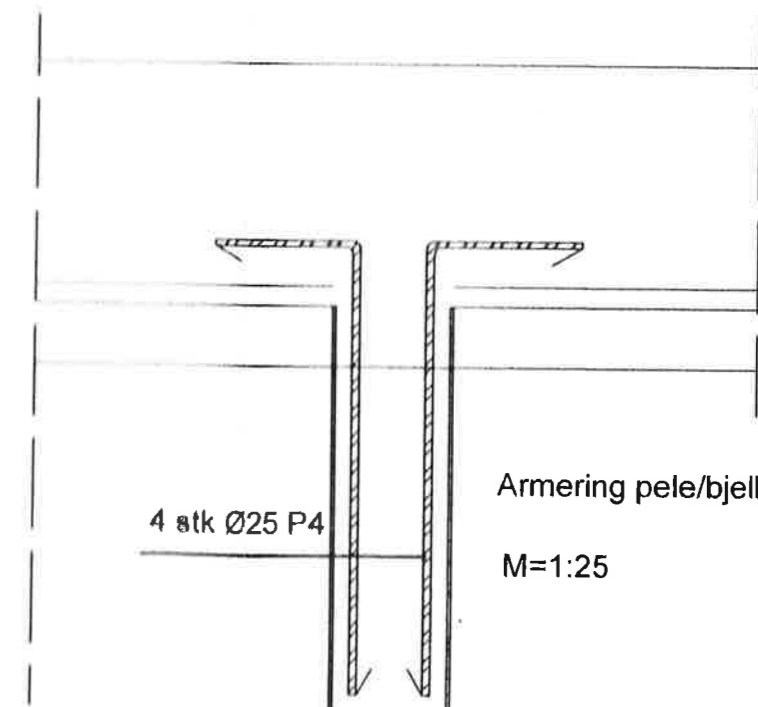
4 stk Ø25 P13

Alternativ løsning

M=1:50



M=1:10



4 stk Ø25 P4

Armering pele/bjelker

M=1:25

- Bemerkninger:
1. Bøelist side 1
 2. Utvidet kontroll
 3. Overdekning til konstruktiv armering 65mm
 4. Betongkvalitet B45
Miljøklasse MA
 5. Armering B500C

Moldjord Bygg og Anlegg AS	Dato: 17.01.2011
Kai Inndyr	Målestokk M=1:50 M=1:25 M=1:10
Fundamentering	Utført: A. Pettersen
Ing. A Pettersen	Steinrøysa 23 8012 Bodø Tlf. 480 35 695
	Tegningsnr. 3