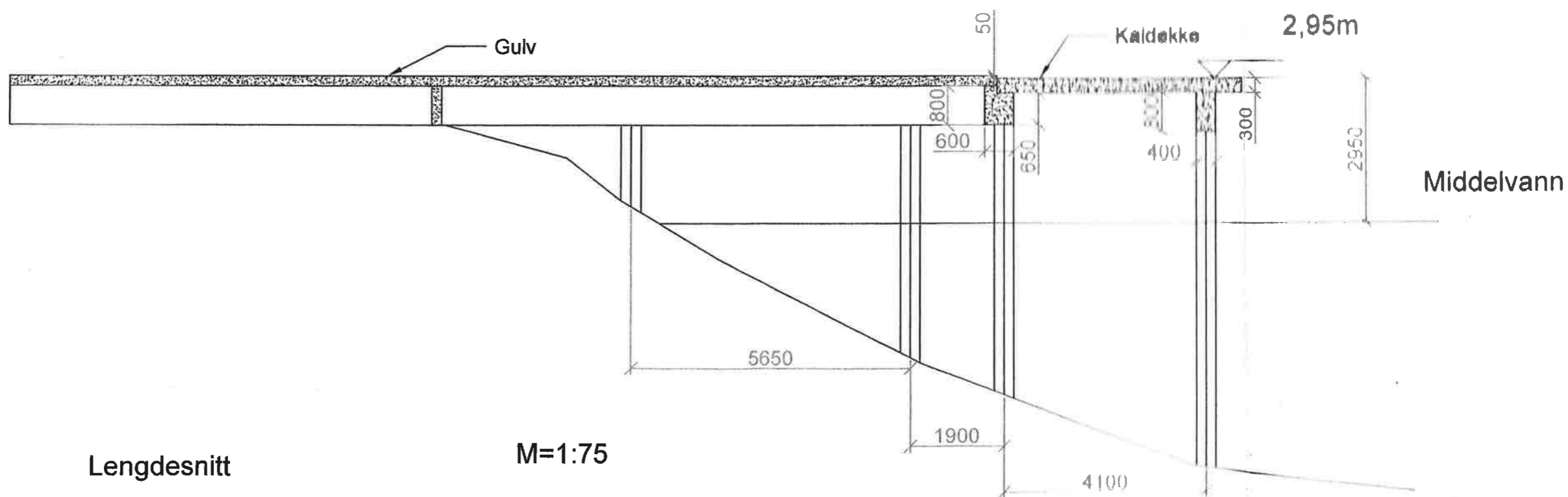


Tverrsnitt A-A

M=1:75



Lengdesnitt

M=1:75

Moldjord Bygg og Anlegg AS	Dato: 21.02.2011
Kai og Hus	Målestokk M=1:75
Snitttegninger	Utført: A.Pettersen
Ing. A. Pettersen Steinrøysa 23 8012 Bodø Tlf. 480 35 695	Tegningsnr. 2