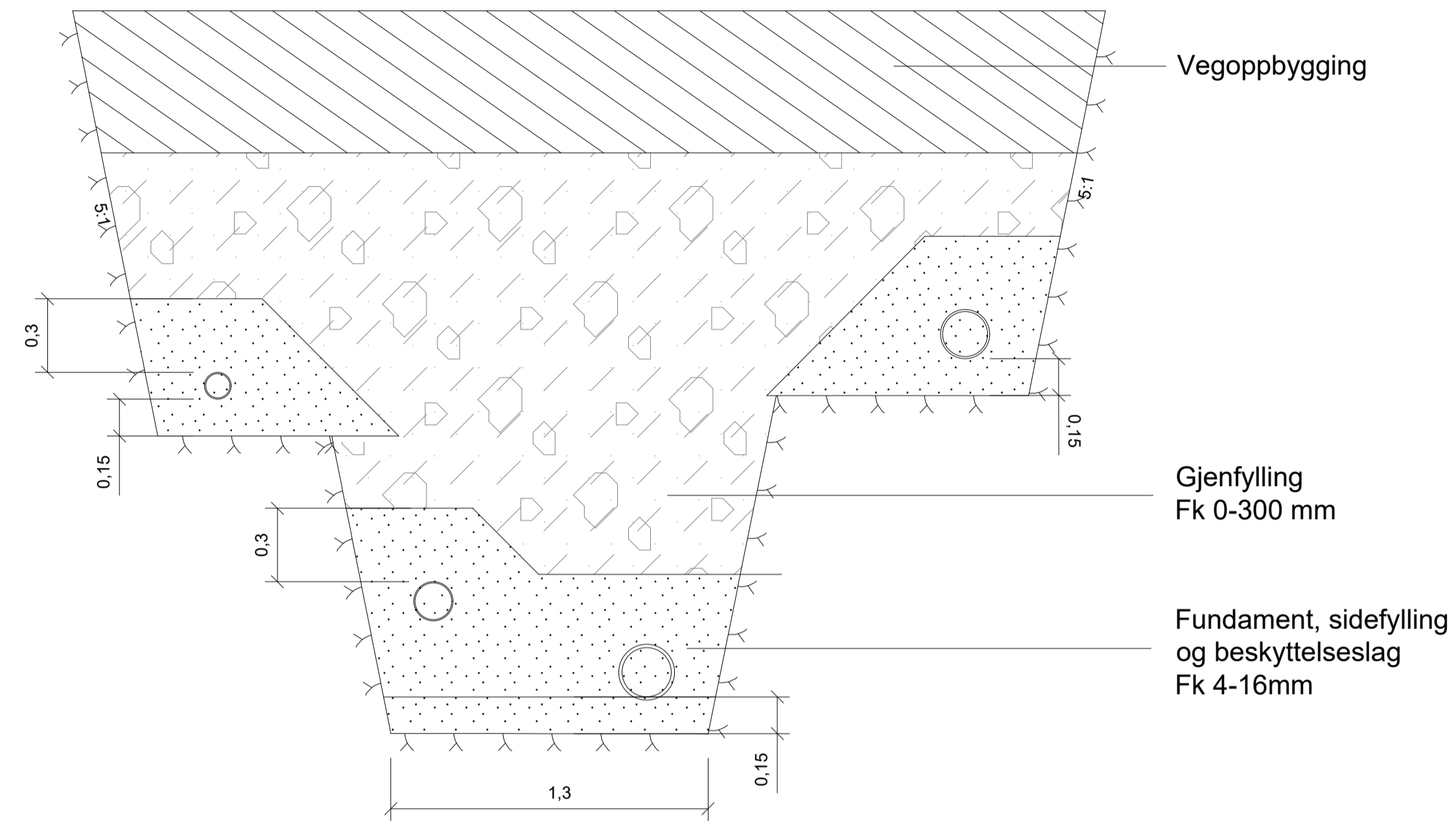


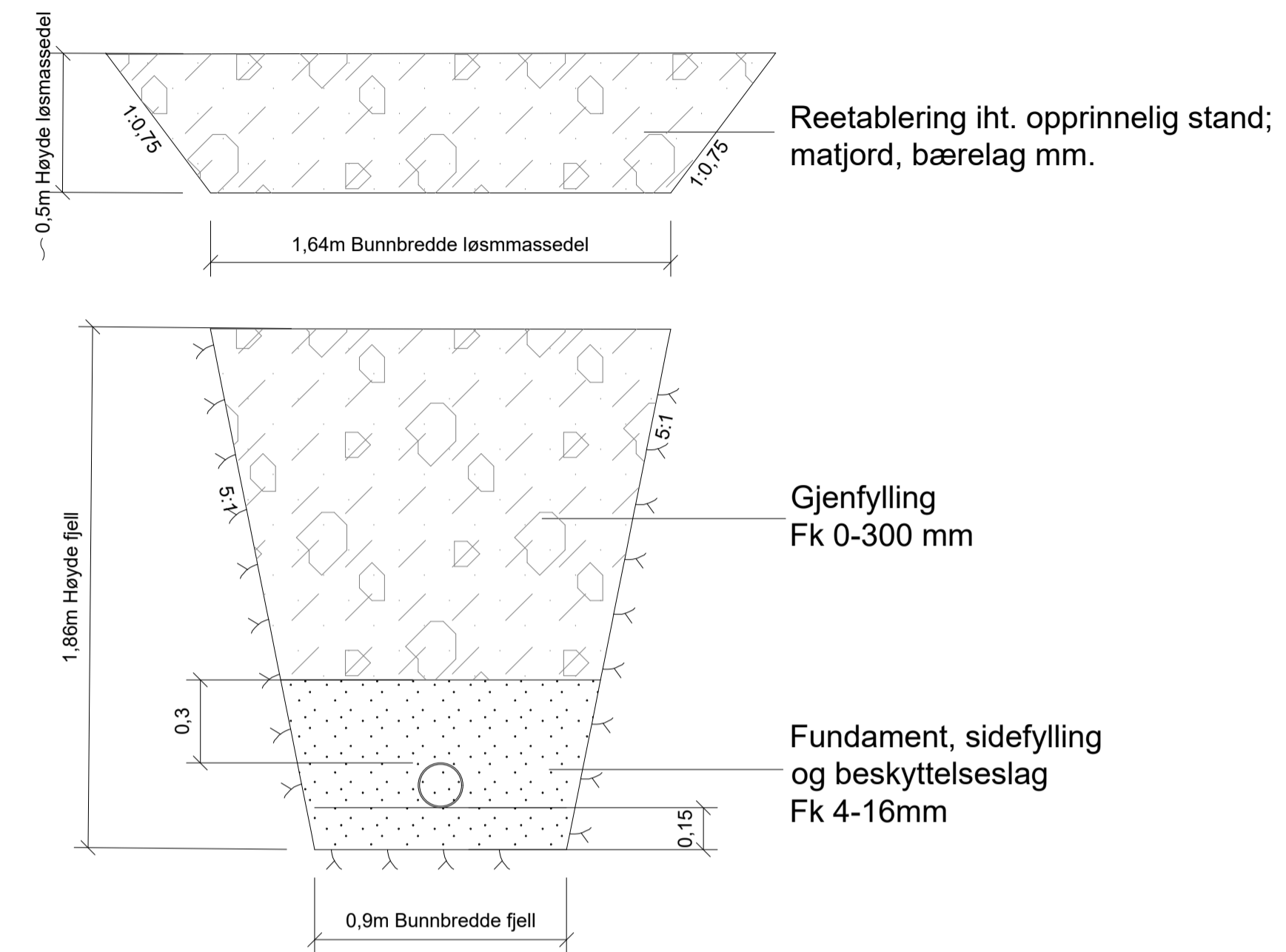
GRØFTESNITT TILKNYTTING EKSIST. VA

- Ø200mm SJK vannledning
- Ø110mm PVC SPP-ledning
- Ø160mm PVC SP-ledning
- Ø200mm BTG OV-ledning



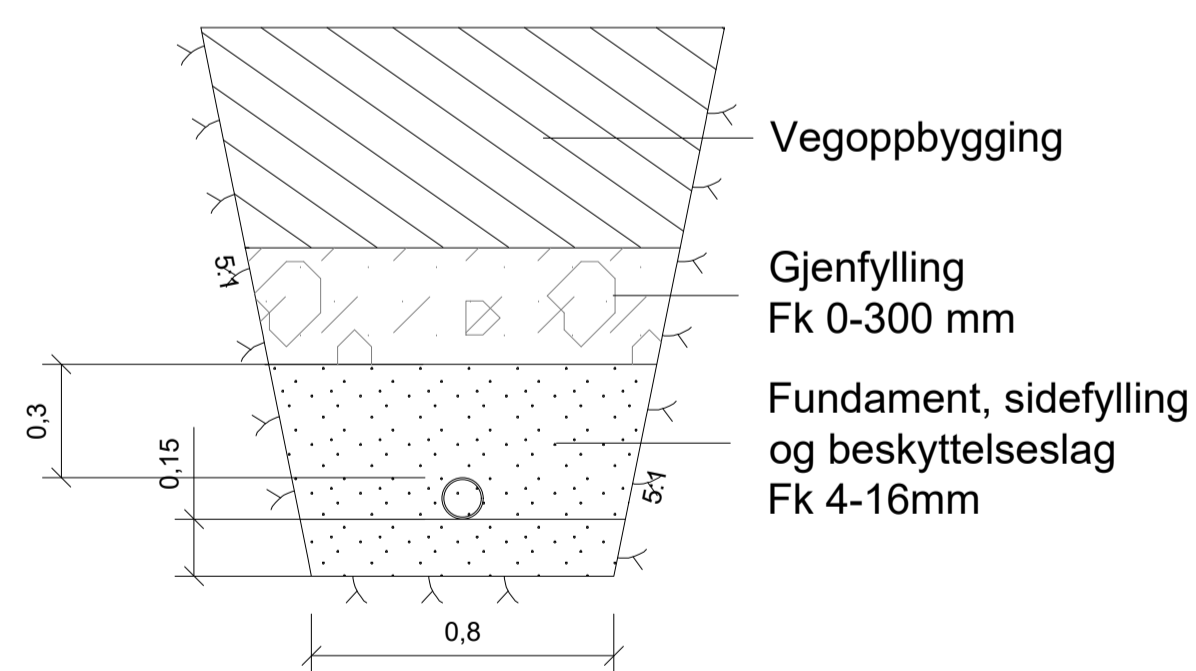
GRØFTESNITT PRINSIPP

Ø160mm PVC SP-ledning



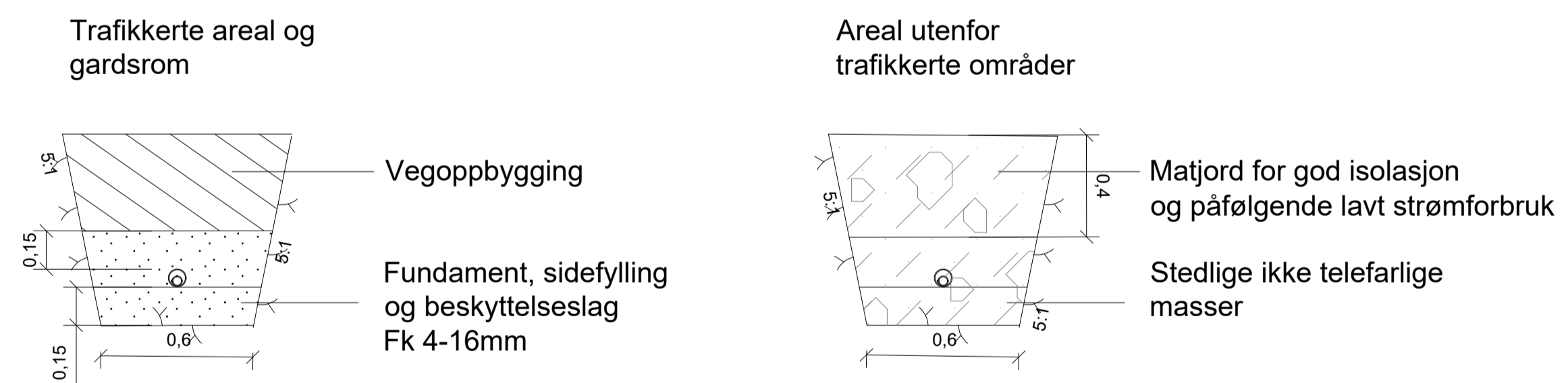
GRØFTESNITT PRIVAT SELVFALLSLEDNING

Ø110mm PVC SP-ledning



GRØFTESNITT PRIVAT SPILLVANNSPUMPELEDNING

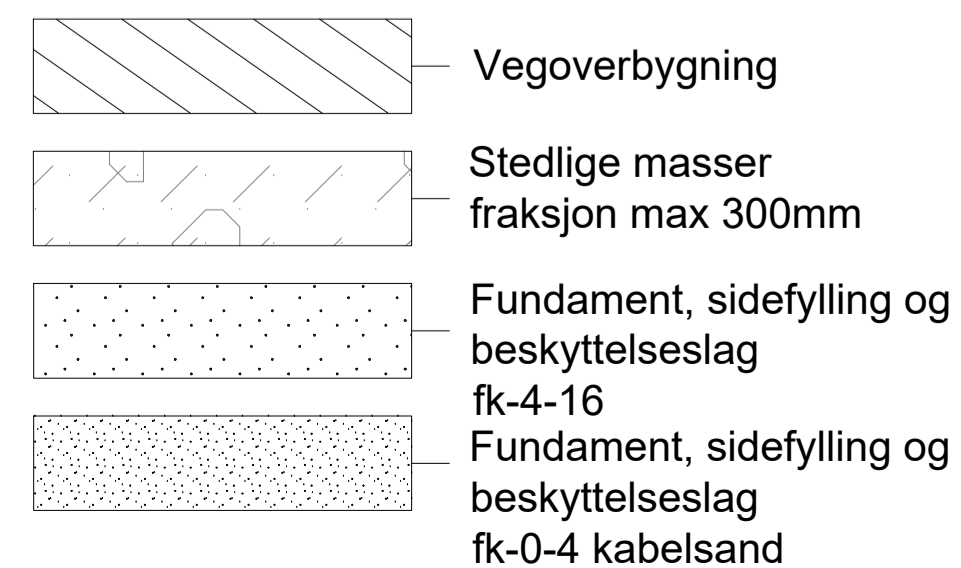
Ø40/70mm PE SPP-ledning m/ varmekabel



Fundamenttykkelse jord/fjell
 Ø70mm PVC: 150/150
 Ø110mm PVC: 150/150 mm
 Ø160mm PVC: 150/150 mm
 Ø200mm SJK: 150/150 mm
 Ø200mm BTG: 150/150 mm
 Ø225mm PE: 150/150 mm

Minste avstand til grøfteside
 Ø70mm PVC: 200 mm
 Ø110mm PVC: 200 mm
 Ø160mm PVC: 200 mm
 Ø200mm SJK: 200 mm
 Ø200mm BTG: 200 mm
 Ø225mm PE: 200 mm

Minste avstand mellom rør
 Ø70mm PVC: 150 mm
 Ø110mm PVC: 150 mm
 Ø160mm PVC: 150 mm
 Ø200mm SJK: 150 mm
 Ø200mm BTG: 150 mm
 Ø225mm PE: 150 mm



Merknad
 Det er ikke utført grunnundersøkelser.
 Det er antatt fjellprofil basert på observasjoner i felt.

Rev.	Dato	Revideringen gjelder	Nr.	Saksb.	Sidem.k.	Oppdr.a.
		STAVANGER KOMMUNE		Tegnet av	Saksbehandler	
		ORMØY VEST		Trond L. Vold	Trond L. Vold	
		SANERING SPILLVANN		Sidemanskontr.	Oppdragsansvarlig	
		GRØFTESNITT		Sverre Finnvik	Håkon R. Galde	
				Fag	VA	Målestokk
				Dato	29.05.2019	A1/A3 1:20/1:40
				Oppdragsnr.	A079670	Status
				Tegning nr.		TILBUDSTEGNING
				COWI		H010