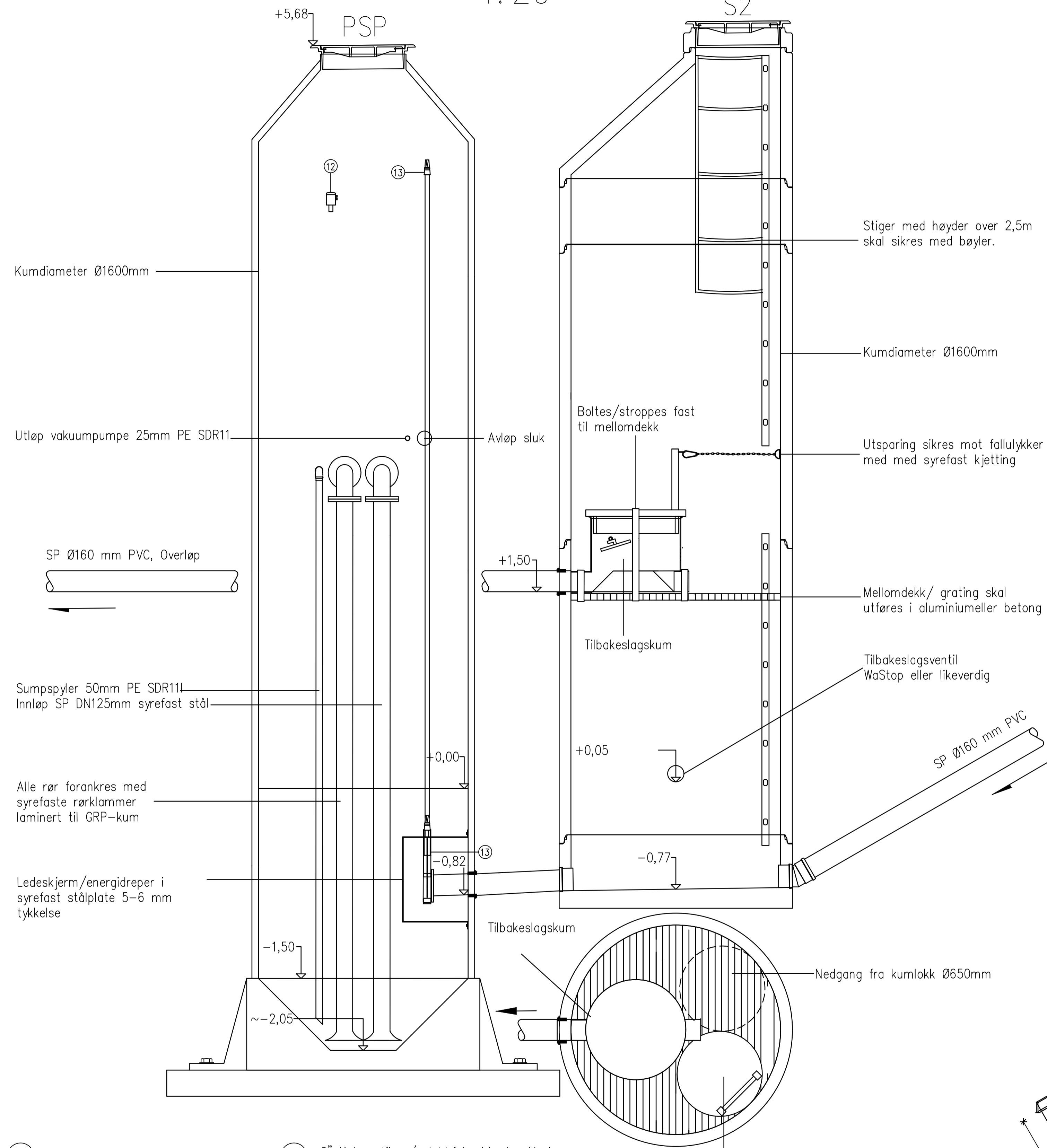


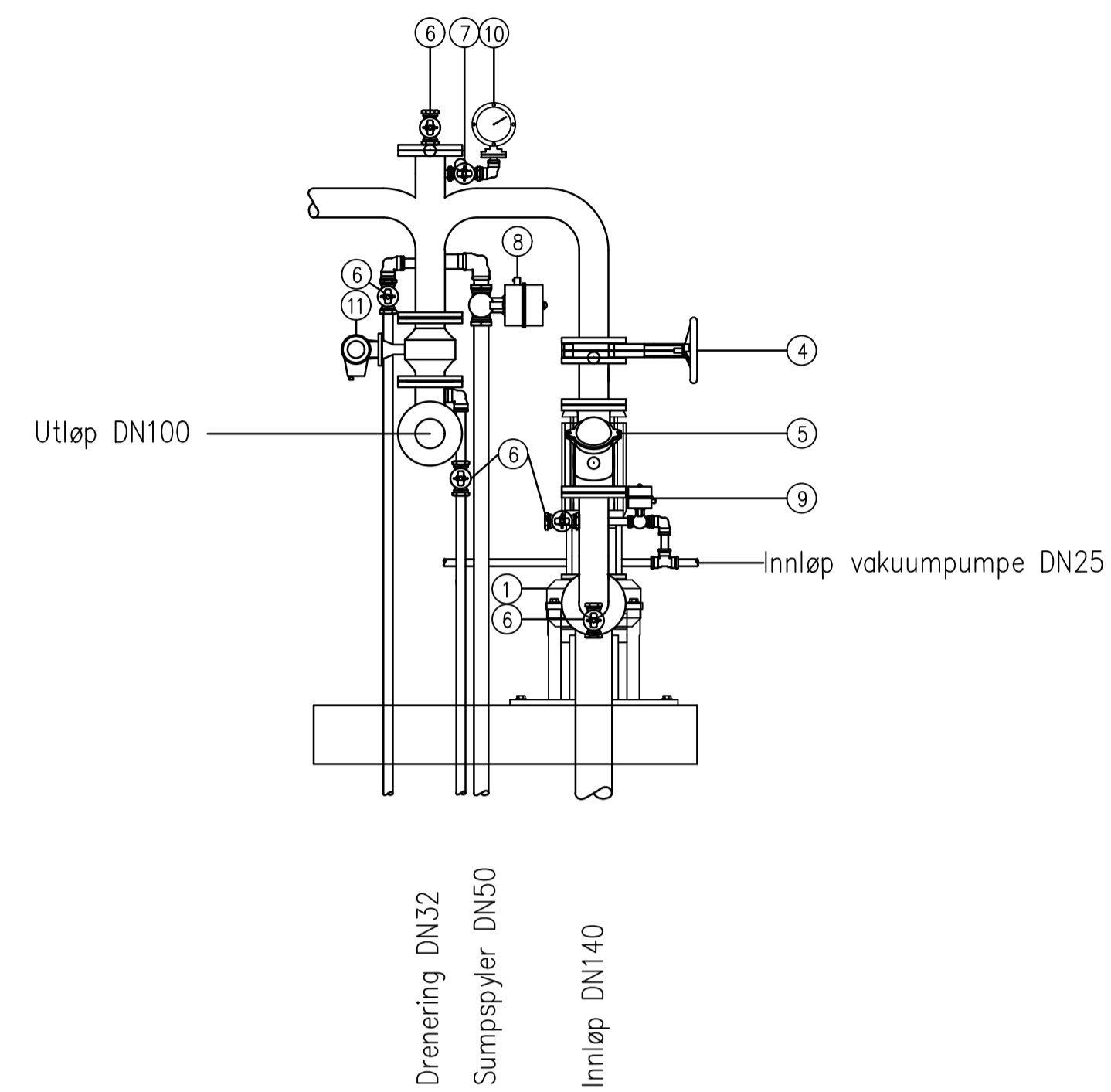
# Prinsipp, Snitt – Pumpekum og innløps/ overløpskum

-1:20-



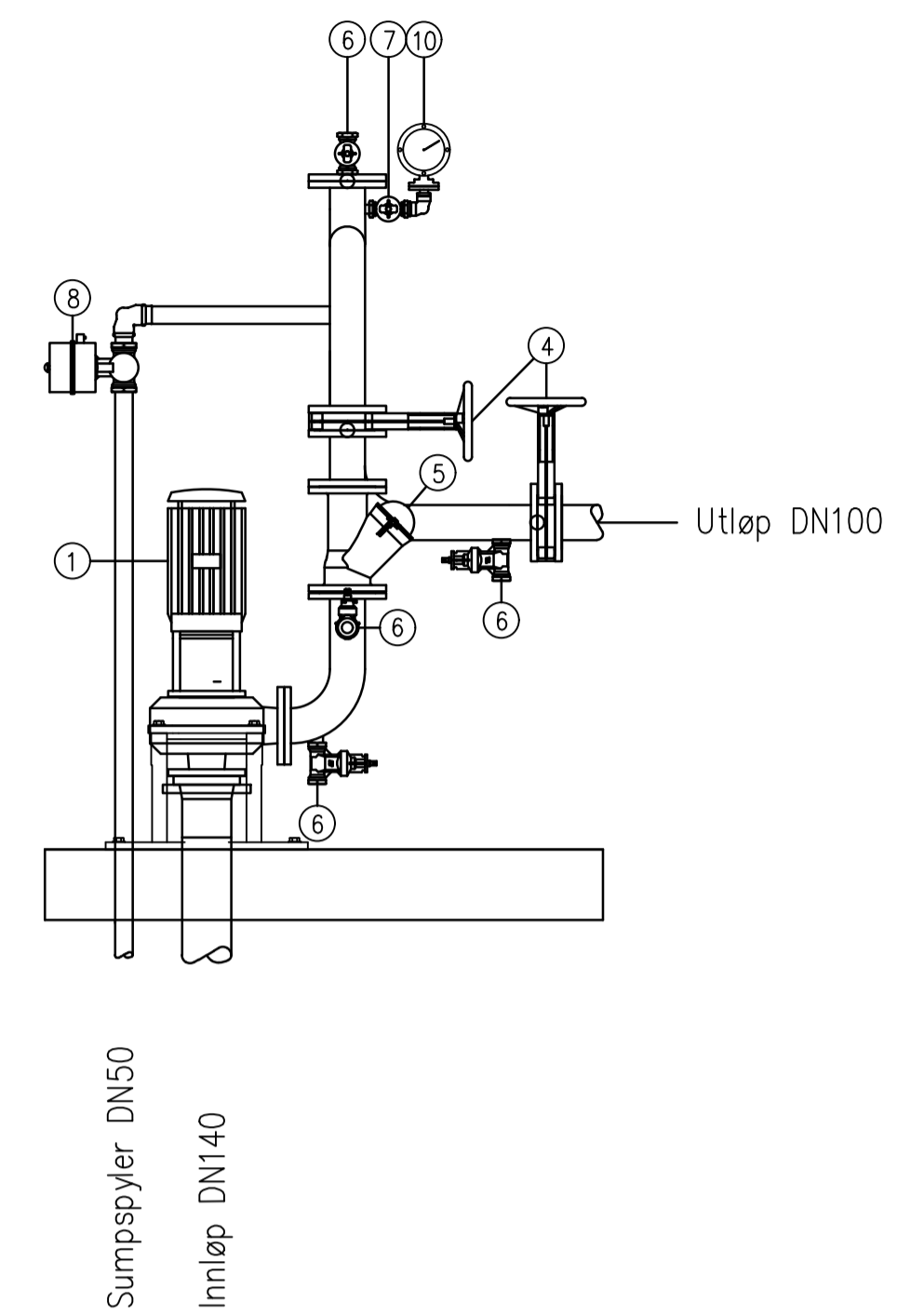
## Detalj avløpspumpe, front

-1:20-



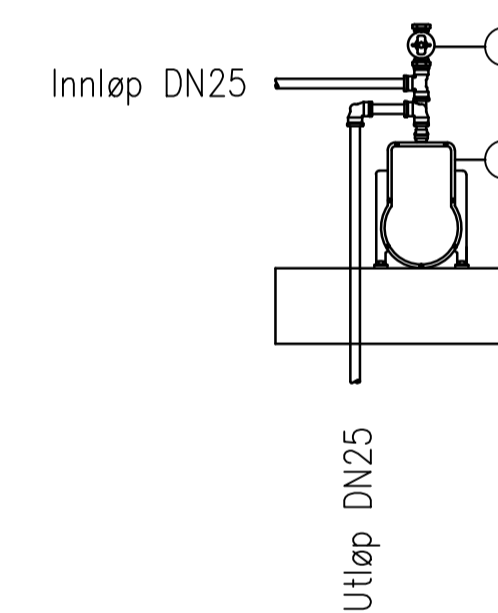
## Detalj avløpspumpe, side

-1:20-



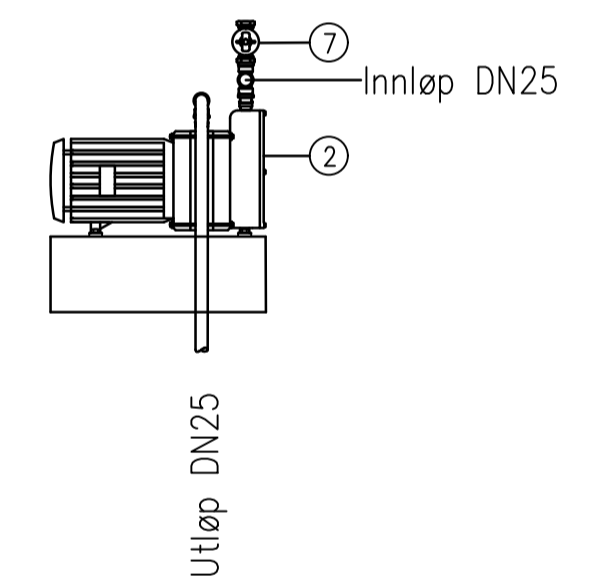
## Detalj vakuumpumpe, front

-1:20-



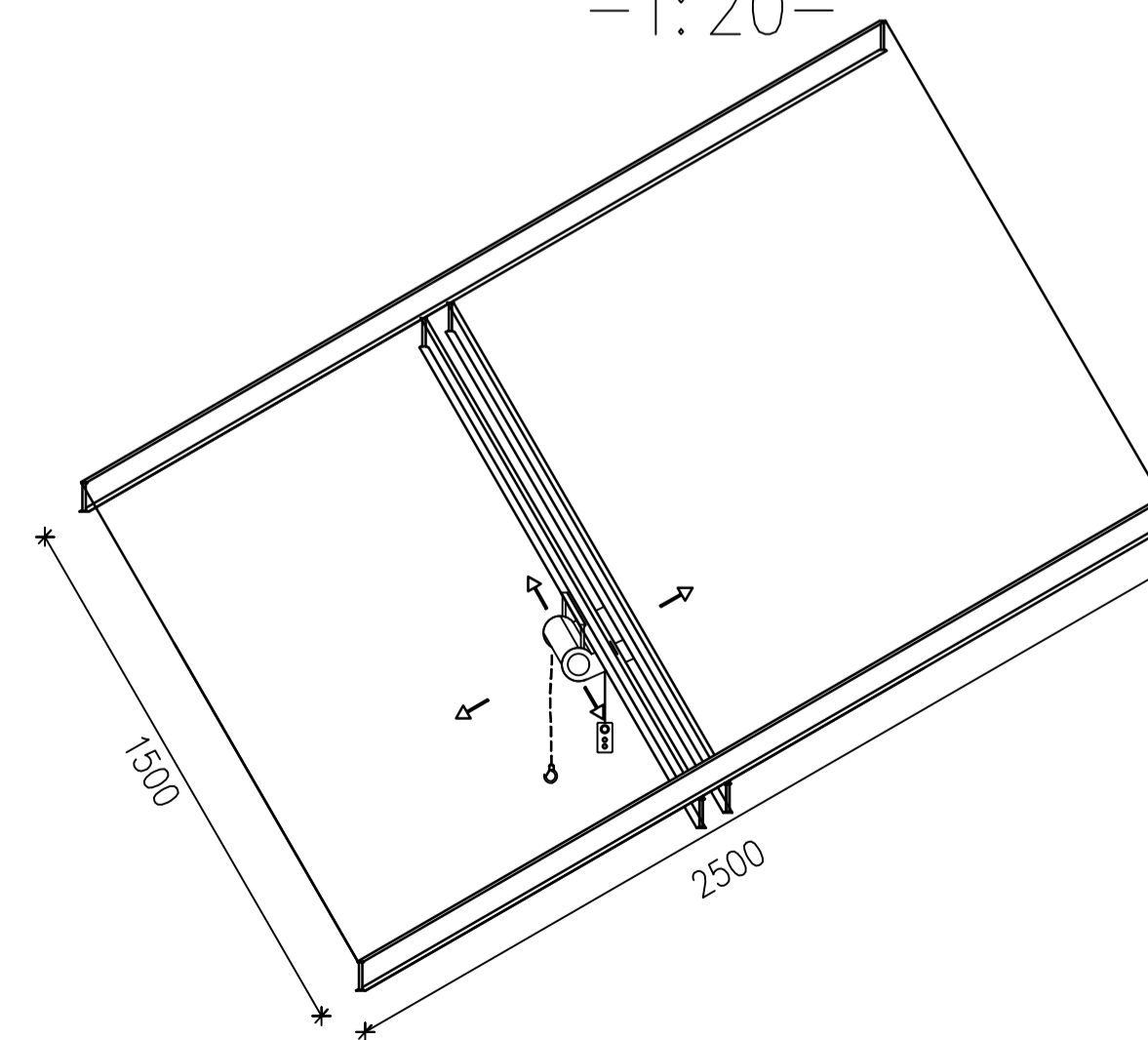
## Detalj vakuumpumpe, side

-1:20-



## Prinsipp kransystem i overbygg

-1:20-



## Prinsipp tilbakeslagskum

-1:20-



- 1 Avløpspumper
- 2 Jets Vakuumpumpe type 15 MB-D eller likeverdig
- 3 Tilbakestrømningssikring Kat. 5
- 4 DN100 mm Skyvespeldventil
- 5 DN100 mm tilbakeslagsventil med kule evt. kjegle med fjær
- 6 DN32 mm kuleventil
- 7 DN25 mm kuleventil
- 8 2" Kuleventil m/ elektrisk aktuator Vaples Premier ER 60nm. 24 Volt
- 9 1" Kuleventil m/ elektrisk aktuator Vaples Premier ER 20nm. 24 Volt
- 10 Trykkmanometer
- 11 Elektromagnetisk mengdemåler, uten krav til rettstrekk
- 12 Nivåmåling med delt ultralyd
- 13 DN150 mm skyvespeldventil montert på laminert flens med teleskopisk spindelforlengder

Rev.	Dato	Revisjonen gjelder	Nr.	Saksb.	Sidem.k.	Oppdr.a.
STAVANGER KOMMUNE			Tegnet av	Saksbehandler		
ORMØY VEST			Trond L. Vold	Trond L. Vold		
SANERING SPILLVANN			Sidemanskontr.	Oppdragsansvarlig		
			Sverre Finnvik	Håkon R. Galde		
			Fag	VA	Målestokk	A1/A3
			Dato	29.05.19	1:20/1:40	
AVLØSPUMPESTASJON			Oppdragsnr.	A079670	Status	
PRINSIPP, DETALJ INNLØPS- OG OVERLØPSKUM, PUMPER			Tegning nr.		TILBUDSTEGNING	
COWI			RIF		H004	