

SENTRAL

UTE I ANLEGGET

STIGER SAMLE-SKINNER	SIKRINGS-NUMMER	SIKRING (A)	ØVRIGE KOMPONENTER I TAVLE	REKKE-KLEMMENUMMER	KABELTYPE TVERRSNITT mm ²	KABEL-NUMMER	TEKST	BEL. (kW)
----------------------	-----------------	-------------	----------------------------	--------------------	--------------------------------------	--------------	-------	-----------

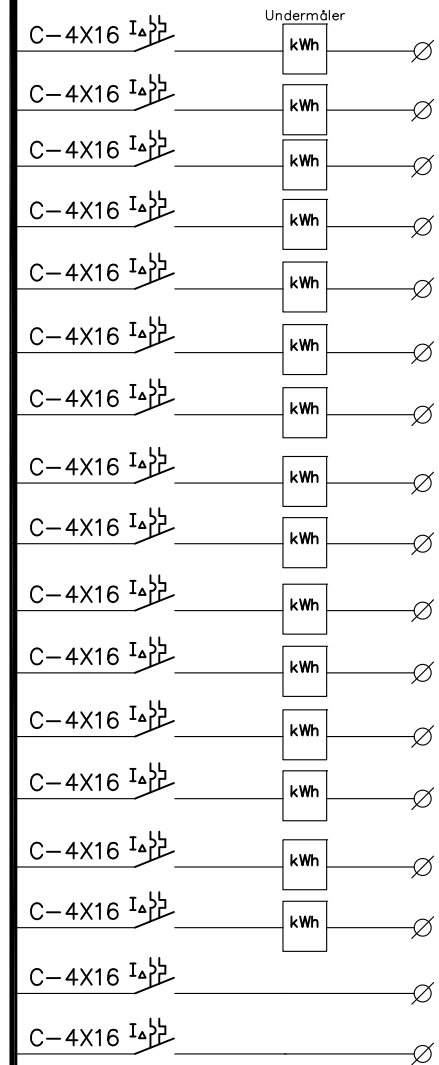
Side 1	Av 1
Filnavn	
Prosjekt nr.	101903
Målestokk	E433.02
FORDELING 433.02	
iNOR AS Postboks 212 9253 Tromsø	
OLDERHAMNA FORDELING LENVIK KOMMUNE	
Dato	08.04.19
Uttøret	TGS
Godkjent	FSH
Norm	
Signatur	-
Dato	-
Endring	-
Utgave	-

9
8
7
6
5
4
3
2
1

TNS-400V
50 HZ

C-4X63

DIMENSJONERES AV ENTREPRENØR



dim.av entreprenør	KW01	Redskapshus
dim.av entreprenør	KW02	Redskapshus
dim.av entreprenør	KW03	Redskapshus
dim.av entreprenør	KW04	Redskapshus
dim.av entreprenør	KW05	Redskapshus
dim.av entreprenør	KW06	Redskapshus
dim.av entreprenør	KW07	Redskapshus
dim.av entreprenør	KW08	Redskapshus
dim.av entreprenør	KW09	Redskapshus
dim.av entreprenør	KW10	Redskapshus
dim.av entreprenør	KW11	Redskapshus
dim.av entreprenør	KW12	Redskapshus
dim.av entreprenør	KW13	Redskapshus
dim.av entreprenør	KW14	Redskapshus
dim.av entreprenør	KW15	Redskapshus
dim.av entreprenør	KW16	Res
dim.av entreprenør	KW17	Res

C-2X16

Stikk og lys i fordeling

PRINSIPPTEGNING