

SENTRAL

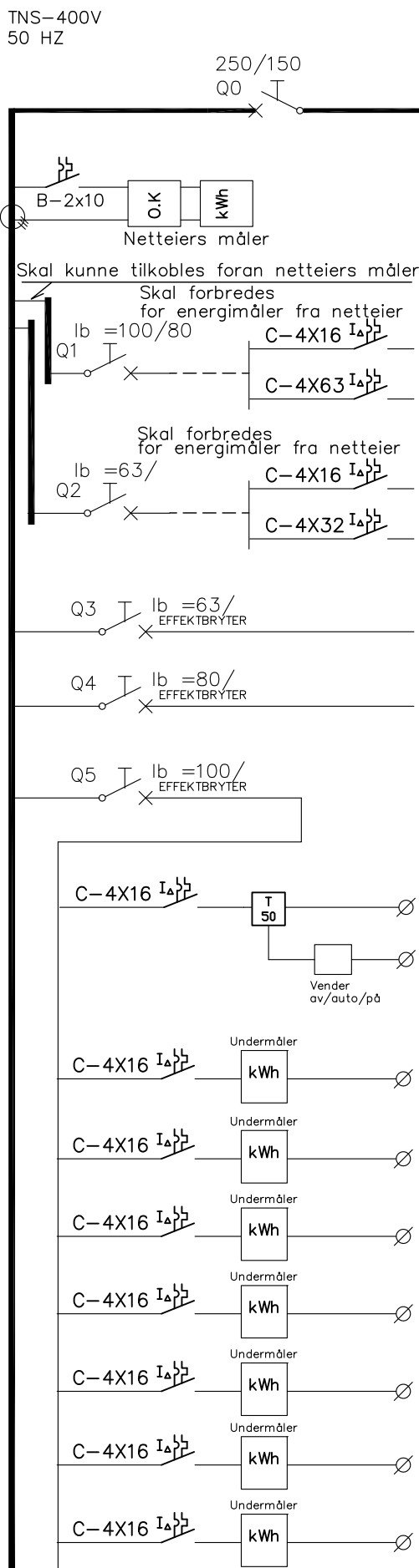
UTE I ANLEGGET

STIGER SAMLE-SKINNER	SIKRINGS-NUMMER	SIKRING (A)	ØVRIGE KOMPONENTER I TAVLE	REKKE-KLEMMENUMMER
----------------------	-----------------	-------------	----------------------------	--------------------

KABELTYPE TVERRSNITT mm ²	KABEL-NUMMER	TEKST	BEL. (kW)
--------------------------------------	--------------	-------	-----------

Side 1	Av 2
--------	------

9
8
7
6
5
4
3
2
1



PRINSIPTEGNING

TFXP		DIMENSJONERES AV ENTREPRENØR	
		Skal bygges inn overspenningsvern	
dim.av entreprenør	KW01	Stikk utligger Servicebåt	
dim.av entreprenør	KW02	Stikk utligger Servicebåt	
dim.av entreprenør	KW03	Stikk utligger Fiskebåt	
dim.av entreprenør	KW04	Stikk utligger Fiskebåt	
dim.av entreprenør	KW05	433.01	
dim.av entreprenør	KW06	433.02	
		Grupesikring	
dim.av entreprenør	KW07	Lysmaster molo og vei	
dim.av entreprenør	KW08	Fotocelle	
dim.av entreprenør	KW09	Strømuttak utligger 1	
dim.av entreprenør	KW10	Strømuttak utligger 2	
dim.av entreprenør	KW11	Strømuttak utligger 3	
dim.av entreprenør	KW12	Strømuttak utligger 4	
dim.av entreprenør	KW12	Strømuttak utligger 5	
dim.av entreprenør	KW13	Strømuttak utligger 6	
dim.av entreprenør	KW14	Strømuttak utligger 7	

Filnavn	101903	
	Tegn.nr.	E432.01
Prosjekt nr.	101903	
Målestokk	E432.01	
FORDELING	432.01	
	INOR AS Postboks 212 9253 Tromsø	
OLDERHAMNA HOVEDFORDELING LENVIK KOMMUNE	Filplassering, p:\	
	Dato	08.04.19
Utført	TGS	
Godkjent	FSH	
Norm		
Signatur		
Dato		
Endring		
Utgave		

SENTRAL

UTE I ANLEGGET

STIGER SAMLE-SKINNER
SIKRINGS-NUMMER
SIKRING (A)
ØVRIGE KOMPONENTER I TAVLE
REKKE-KLEMME-NUMMER

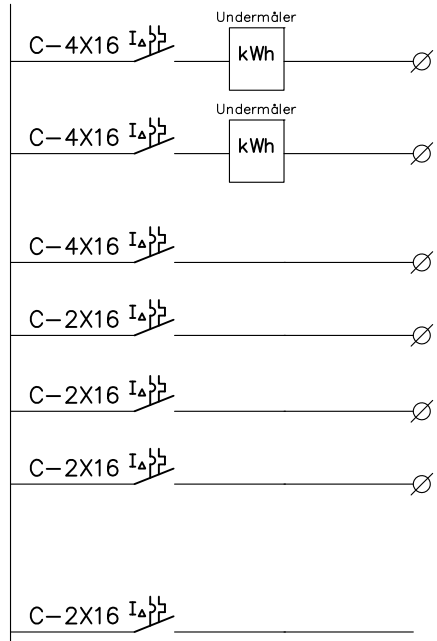
KABELTYPE TVERRSNITT mm2
KABEL-NUMMER
TEKST
BEL. (kW)

BEL. (kW)

Side 2
Av 2

9
8
7
6
5
4
3
2
1

TNS-400V
50 HZ



dim.av entreprenør KW15 Strømuttak utligger 8
dim.av entreprenør KW16 Strømuttak utligger 9
dim.av entreprenør KW17 Res
dim.av entreprenør KW18 Res
dim.av entreprenør KW19 Res
dim.av entreprenør KW20 Res
Stikk og lys i fordeling

PRINSIPPTEGNING

Filnavn

Prosjekt nr. 101903

Tegn.nr. E432.01

Målestokk

FORDELING 432.01

INOR AS
Postboks 212
9253 Tromsø

OLDERHAMNA HOVEDFORDELING LENVIK KOMMUNE
Fi plassering, p:\

Dato 08.04.19

Uttøret TGS

Godkjent FSH

Norm

Signatur

-

Dato

-

Endring

-

Utgave