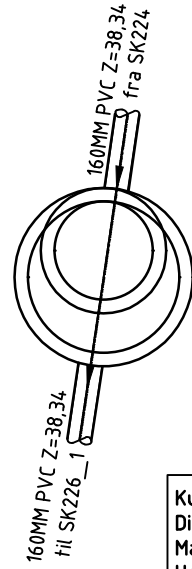
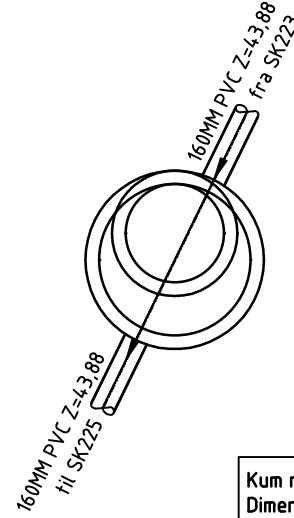


SK5 - Ø1000



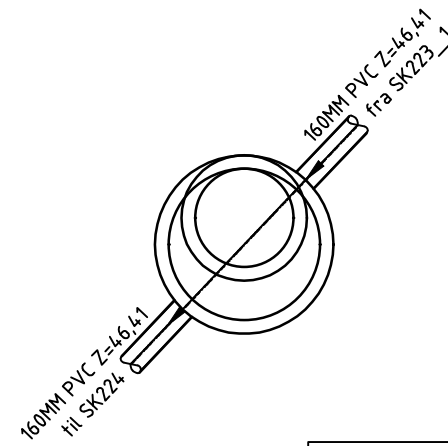
Kum nr.	SK225
Dimensjon:	1000MM
Materiale:	Betong
Høyde bunn innvendig:	38,34
Høyde topp kum:	41,14

SK4 - Ø1000



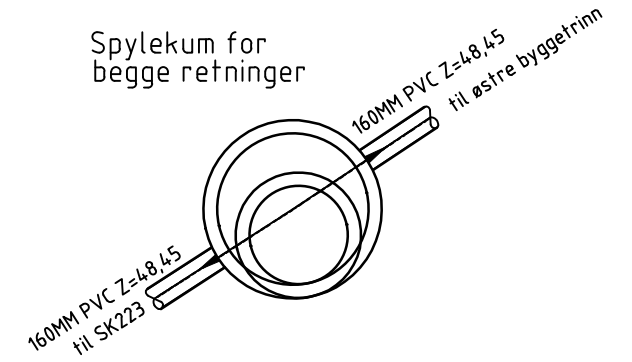
Kum nr.	SK224
Dimensjon:	1000MM
Materiale:	Betong
Høyde bunn innvendig:	43,88
Høyde topp kum:	47,51

SK3 - Ø1000



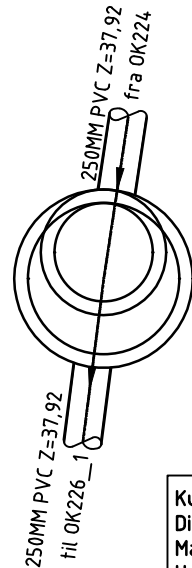
Kum nr.	SK223
Dimensjon:	1000MM
Materiale:	Betong
Høyde bunn innvendig:	46,50
Høyde topp kum:	50,85

SK2 - Ø1000



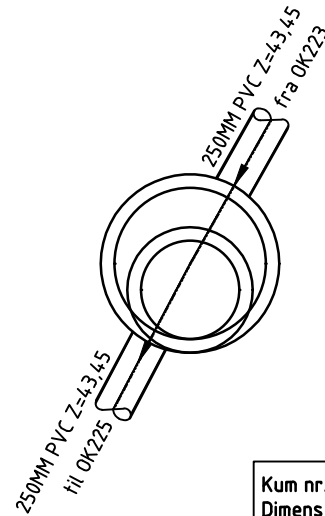
Kum nr.	SK223_1
Dimensjon:	1000MM
Materiale:	Betong
Høyde bunn innvendig:	48,45
Høyde topp kum:	51,10

OK5 - Ø1000



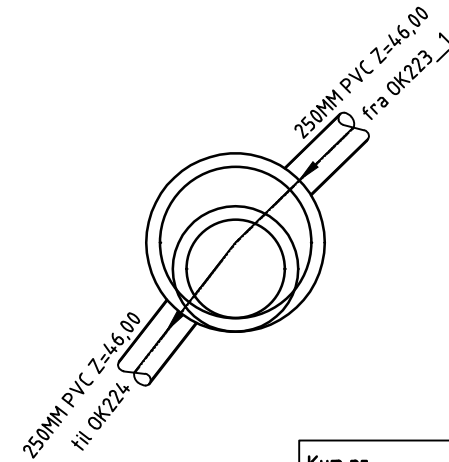
Kum nr.	OK225
Dimensjon:	1000MM
Materiale:	Betong
Høyde bunn innvendig:	37,92
Høyde topp kum:	41,25

OK4 - Ø1000



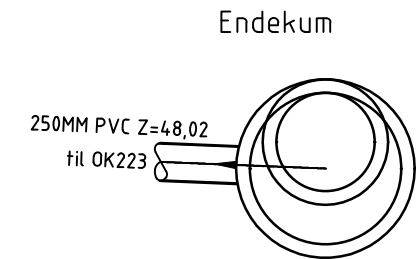
Kum nr.	OK224
Dimensjon:	1000MM
Materiale:	Betong
Høyde bunn innvendig:	43,45
Høyde topp kum:	47,58

OK3 - Ø1000



Kum nr.	OK223
Dimensjon:	1000MM
Materiale:	Betong
Høyde bunn innvendig:	46,12
Høyde topp kum:	50,88

OK2 - Ø1000



Kum nr.	OK223_1
Dimensjon:	1000MM
Materiale:	Betong
Høyde bunn innvendig:	48,02
Høyde topp kum:	51,10

MERKNAD:
Alle spillvannskummer skal ha plastliner i bunnen.

Statustilstand	Rev.	Endring	Utført	Kontr.	Ansv.	Date
Vadsø kommune			NOANET	NOKJST	NOPEDE	16.08.2019
VAO Lindsethveien vest Vadsø			Målestokk	1:50	Format	A3
Spillvann og overvannskummer			Oppdragsleder:	Kjell H. Strandli		
Tilbudstegning			Koordinatsystem:	Oppdragsnr.		
			Oppdragsnr.	10213440		
			Løpenummer:	301	Rev:	00