

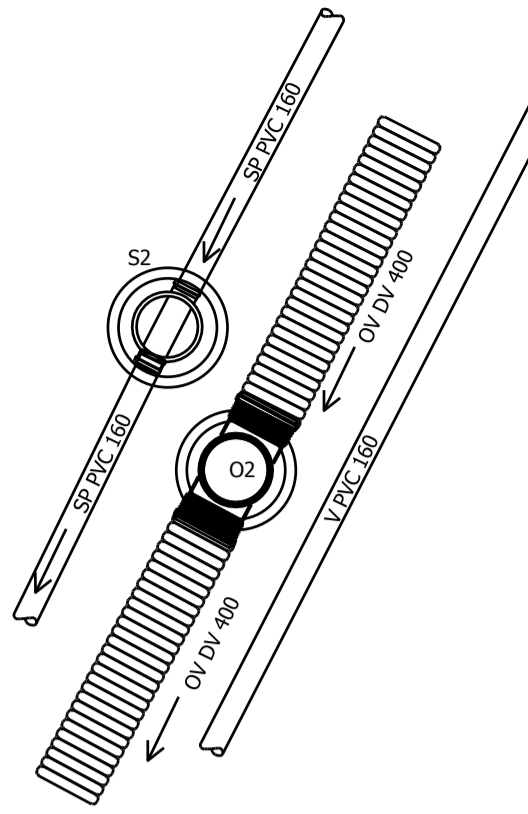
Kum gruppe 1

O1 (overdekning fra topp rør til topp vei er 1,88 m)

- 1 stk. Rettløpskum 400 mm
- 1 stk. Stigerør svart 400 mm med tettering
- 1 stk. lokk m/ håndtak
- 1 stk. betongring H=1000, D=650
- 1 stk. ø650 flytende ramme med lokk (ramme og lokk hentes på kommunens lager)

S1 (overdekning fra topp rør til topp vei er 2,15 m)

- 1 stk. Rettløpskum 160 mm
- 1 stk. Stigerør oransje 400 mm med tettering
- 1 stk. lokk m/ håndtak
- 1 stk. betongring H=1000, D=650
- 1 stk. ø650 flytende ramme med lokk (ramme og lokk hentes på kommunens lager)



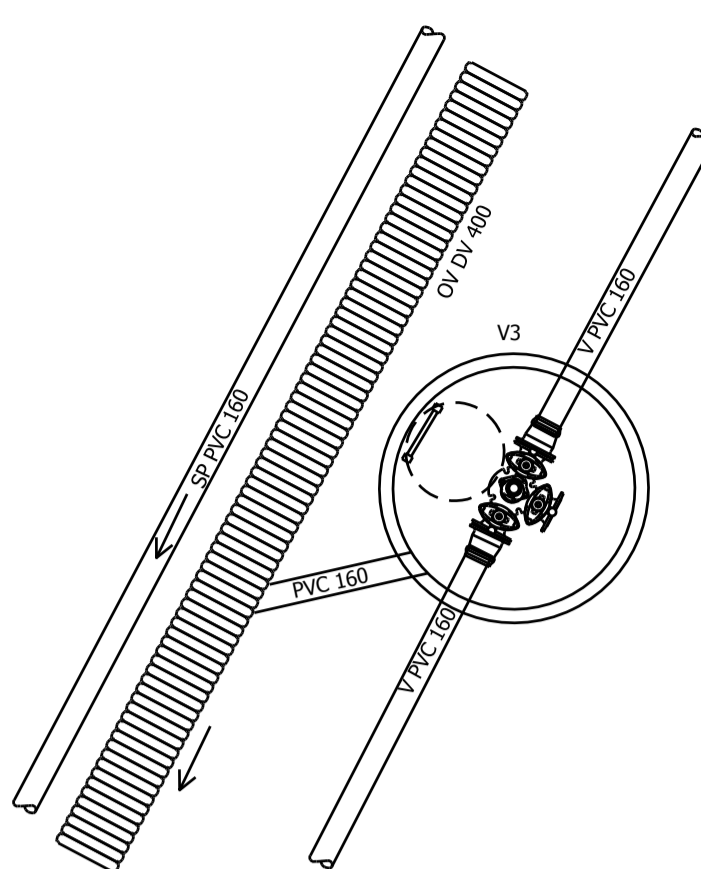
Kum gruppe 2

O2 (overdekning fra topp rør til topp vei er 2,17 m)

- 1 stk. Rettløpskum 400 mm
- 1 stk. Stigerør svart 400 mm med tettering
- 1 stk. lokk m/ håndtak
- 1 stk. betongring H=1000, D=650
- 1 stk. ø650 flytende ramme med lokk (ramme og lokk hentes på kommunens lager)

S2 (overdekning fra topp rør til topp vei er 1,92 m)

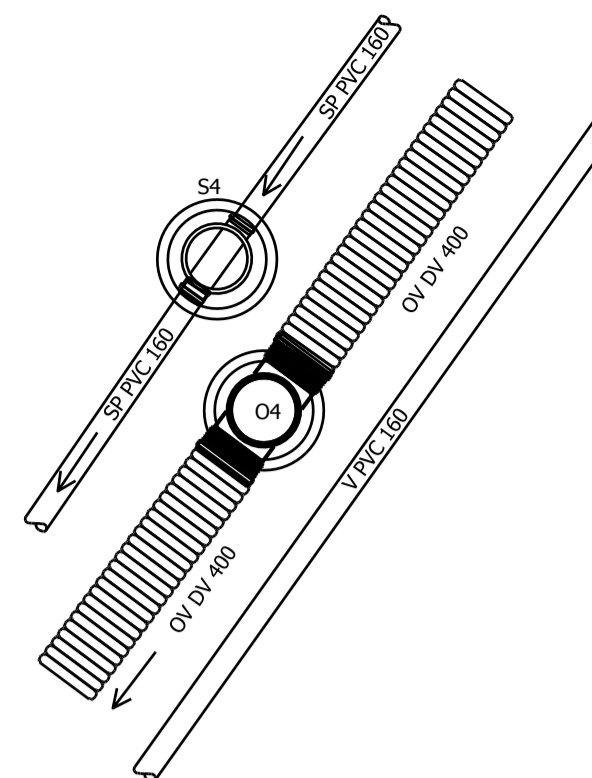
- 1 stk. Rettløpskum 160 mm
- 1 stk. Stigerør oransje 400 mm med tettering
- 1 stk. lokk m/ håndtak
- 1 stk. betongring H=1000, D=650
- 1 stk. ø650 flytende ramme med lokk (ramme og lokk hentes på kommunens lager)



Kum 3

V3 (overdekning fra topp rør til topp vei er 2,28 m)

- 1 stk. Kurring m/bunn H= 1000 mm, Ø1600mm med "Bjønn" kumforankring Ø 150 mm
- 1 stk. Eksentrisk kjegle 1600 X 1000 mm
- 1 stk. 1600 x H=500 kurring
- avslutnings- og justeringsring i resirkulert materiale
- 1 stk. flytende ramme 650 mm (hentes på kommunens lager)
- 1 stk. kjørestert lokk (hentes på kommunens lager)
- 1 stk. Ventil T-rør med pluggede serviceventiler Ø150mm høyrestengt m/nøkketopper
- 1 stk. branventil. Pakke ESCO S-0910, eller tilsvarende. Med miloplugg og hette.
- 2 stk. flensmuffe for PVC 160mm E-KS, S-8282, PN 10, epoxy
- 2 stk. 150 mm armerte fl. pakninger, NBR, PN10-40
- 1 stk. 100 mm armerte fl. pakninger, NBR, PN10-40
- 1 stk. Komplet alu. stige tilpasset kummens dybde
- 2 stk. kumgjennomføring F-911-2, 160 mm, bordim. 250 mm (Combipakning)
- 1 stk. kumgjennomføring F 910, 160mm, Bordim= 186 mm (AR-pakning)
- 8.8 Varmgalv. bolter, mutter og skiver (Alle bolter skal være smurt med et næringsmiddel godkjent fett)
- 1 stk. Grenrør OV DV 400/PVC 160 mm



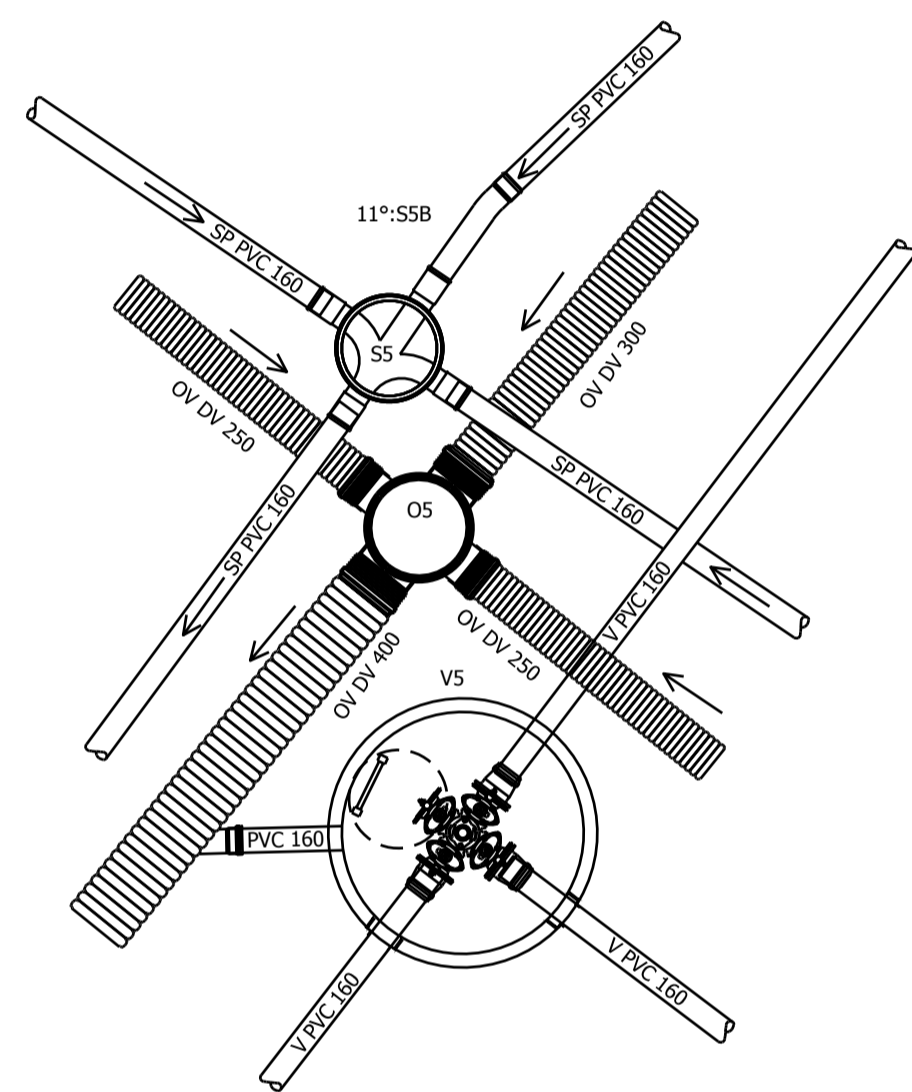
Kum gruppe 4

O4 (overdekning fra topp rør til topp vei er 2,98 m)

- 1 stk. Rettløpskum 400 mm
- 1 stk. Stigerør svart 400 mm med tettering
- 1 stk. lokk m/ håndtak
- 1 stk. betongring H=1000, D=650
- 1 stk. ø650 flytende ramme med lokk (ramme og lokk hentes på kommunens lager)

S4 (overdekning fra topp rør til topp vei er 2,77 m)

- 1 stk. Rettløpskum 160 mm
- 1 stk. Stigerør oransje 400 mm med tettering
- 1 stk. lokk m/ håndtak
- 1 stk. betongring H=1000, D=650
- 1 stk. ø650 flytende ramme med lokk (ramme og lokk hentes på kommunens lager)



Kum gruppe 5

V5 (overdekning fra topp rør til topp vei er 2,15 m)

- 1 stk. Kurring m/bunn H= 1000 mm, Ø1600mm med "Bjønn" kumforankring Ø 150 mm
- 1 stk. Eksentrisk kjegle 1600 X 1000 mm
- 1 stk. 1600 x H=500 kurring
- avslutnings- og justeringsring i resirkulert materiale

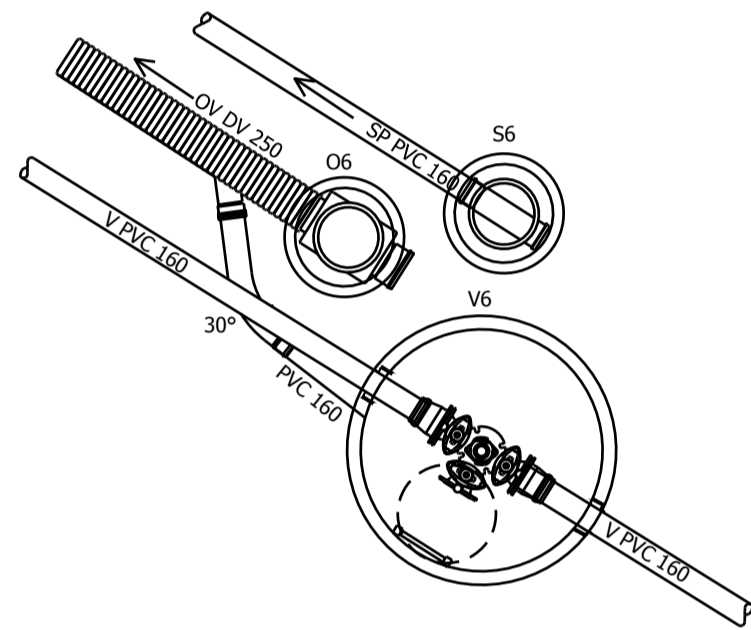
- 1 stk. flytende ramme ø650 mm (hentes på kommunens lager)
- 1 stk. kjørestert lokk ø650 mm (hentes på kommunens lager)
- 1 stk. Ventil kryss med pluggede serviceventiler Ø150mm høyrestengt m/nøkketopper
- 1 stk. branventil. Pakke ESCO S-0910 eller tilsvarende. Med miloplugg og hette.
- 3 stk. flensmuffe for PVC 160mm E-KS, S-8282, PN 10, epoxy
- 3 stk. 150 mm armerte fl. pakninger, NBR, PN10-40
- 1 stk. 100 mm armerte fl. pakninger, NBR, PN10-40
- 1 stk. Komplet alu. stige tilpasset kummens dybde
- 3 stk. kumgjennomføring F-911-2, 160 mm, bordim. 250 mm (Combipakning)
- 1 stk. kumgjennomføring F 910, 160mm, Bordim= 186 mm (AR-pakning)
- 8.8 Varmgalv. bolter, mutter og skiver (Alle bolter skal være smurt med et næringsmiddel godkjent fett)

O5 (overdekning fra topp rør til topp vei er 2,71 m)

- 1 stk. ø600 mm svart X-løp kum for 400, 300 og 2 x 250 mm med renner som følger vannveien
- 1 stk. ø600 mm Stigerør, svart
- 1 stk. pakning mellom stigerør og skjørt
- 1 stk. ø600 mm flytende ramme med langt skjørt (passe til stigerøret og til NS lokk ø644)
- 1 stk. kjørestert lokk NS ø644 med logo (lokket hentes på kommunens lager, men ikke rammen)
- 1 stk. Grenrør OV DV 400/PVC 160 mm

S5 (overdekning fra topp rør til topp vei er 2,46 m)

- 1 stk. ø600 mm oransje Dobbelgrenkum for 4 x 160 mm med renner som følger vannveien
- 1 stk. ø600 mm Stigerør, oransje
- 1 stk. pakning mellom stigerør og skjørt
- 1 stk. ø600 mm flytende ramme med langt skjørt (passe til stigerøret og til NS lokk ø644)
- 1 stk. kjørestert lokk NS ø644 med logo (lokket hentes på kommunens lager, men ikke rammen)



Kum gruppe 6

V6 (overdekning fra topp rør til topp vei er 1,68 m)

- 1 stk. Kurring m/bunn H= 1000 mm, Ø1600mm med "Bjønn" kumforankring Ø 150 mm
- 1 stk. Eksentrisk kjegle 1600 X 1000 mm
- avslutnings- og justeringsring i resirkulert materiale
- 1 stk. flytende ramme 650 mm (hentes på kommunens lager)
- 1 stk. kjørestert lokk (hentes på kommunens lager)
- 1 stk. Ventil T-rør med pluggede serviceventiler Ø150mm høyrestengt m/nøkketopper
- 1 stk. branventil. Pakke ESCO S-0910, eller tilsvarende. Med miloplugg og hette.
- 2 stk. flensmuffe for PVC 160mm E-KS, S-8282, PN 10, epoxy
- 2 stk. 150 mm armerte fl. pakninger, NBR, PN10-40
- 1 stk. 100 mm armerte fl. pakninger, NBR, PN10-40
- 1 stk. Komplet alu. stige tilpasset kummens dybde
- 2 stk. kumgjennomføring F-911-2, 160 mm, bordim. 250 mm (Combipakning)
- 1 stk. kumgjennomføring F 910, 160mm, Bordim= 186 mm (AR-pakning)
- 8.8 Varmgalv. bolter, mutter og skiver (Alle bolter skal være smurt med et næringsmiddel godkjent fett)

O6 (overdekning fra topp rør til topp vei er 2,29 m)

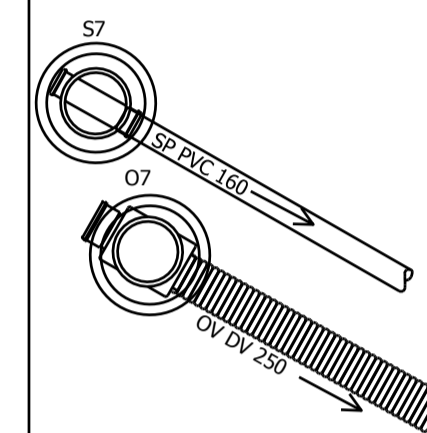
- 1 stk. Rettløpskum 250 mm
- 1 stk. Ters 250 mm (Blindlokk)
- 1 stk. Stigerør svart 400 mm med tettering
- 1 stk. lokk m/ håndtak
- 1 stk. betongring H=1000, D=650
- 1 stk. ø650 flytende ramme med lokk (ramme og lokk hentes på kommunens lager)
- 1 stk. Grenrør OV DV 250/PVC 160 mm

S6 (overdekning fra topp rør til topp vei er 2,02 m)

- 1 stk. Rettløpskum, 160 mm
- 1 stk. Ters 160 mm (Blindlokk)
- 1 stk. Stigerør oransje 400 mm med tettering
- 1 stk. lokk m/ håndtak
- 1 stk. betongring H=1000, D=650
- 1 stk. ø650 flytende ramme med lokk (ramme og lokk hentes på kommunens lager)

Tilkobling C

- 1 stk. Skjøteledning, Hymax eller tilsvarende, dim 150, spennvidde 158-190



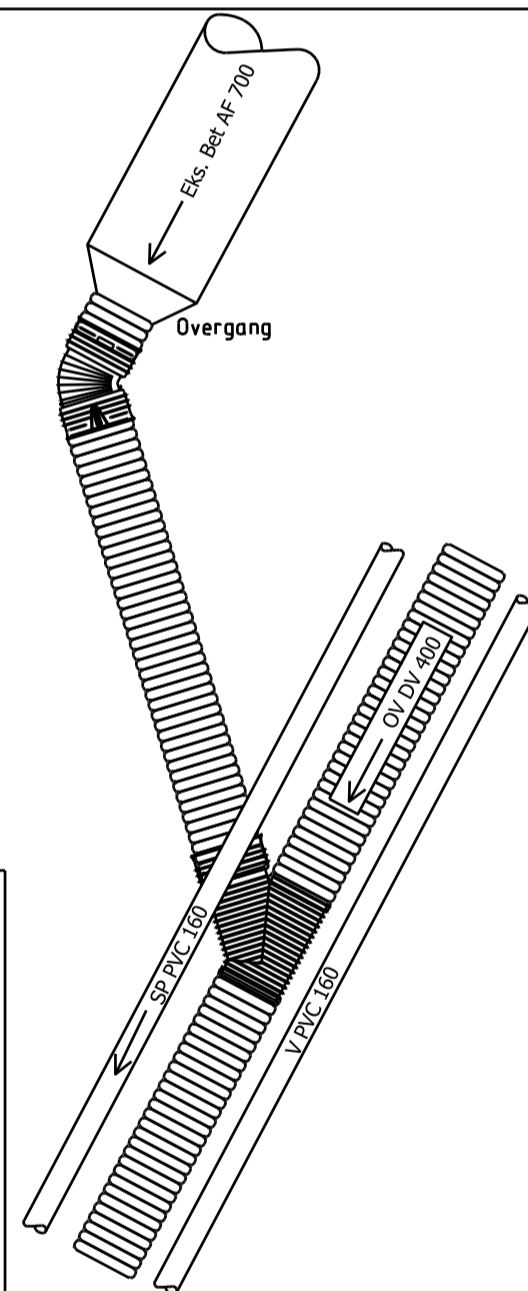
Kum gruppe 7

O7 (overdekning fra topp rør til topp vei er 2,38 m)

- 1 stk. Rettløpskum 250 mm
- 1 stk. Ters 250 mm (Blindlokk)
- 1 stk. Stigerør svart 400 mm med tettering
- 1 stk. lokk m/ håndtak
- 1 stk. betongring H=1000, D=650
- 1 stk. ø650 flytende ramme med lokk (ramme og lokk hentes på kommunens lager)

S7 (overdekning fra topp rør til topp vei er 2,15 m)

- 1 stk. Rettløpskum 160 mm
- 1 stk. Ters 160 mm (Blindlokk)
- 1 stk. Stigerør oransje 400 mm med tettering
- 1 stk. lokk m/ håndtak
- 1 stk. betongring H=1000, D=650
- 1 stk. ø650 flytende ramme med lokk (ramme og lokk hentes på kommunens lager)

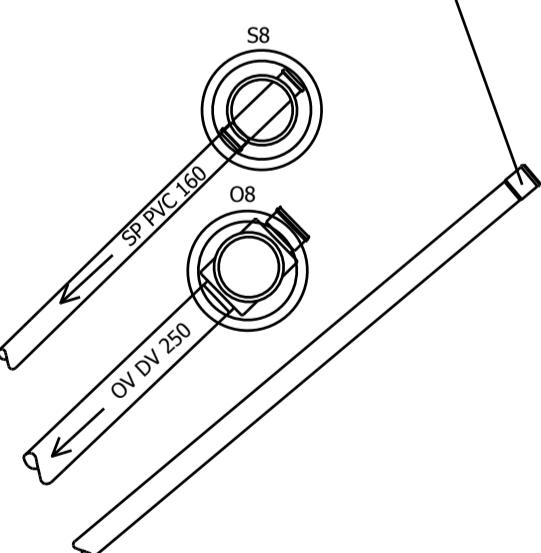


Tilkobling C

Nødvendige deler for å ta inn eksisterende AF 700 Betong som skal være midlertidig i drift under anleggsperioden. Når alle gamle tilkoblinger på ledningen oppstrøms er lagt om på ny ledning, så skal denne tilkoblingen fjernes og grenrøret testes (ha blindlokk)

- 1 stk. 400 mm gren på OV DV 400
- 1 stk. 400 mm bend, 45°
- 1 stk. 6 meter 400 mm ledning
- 1 stk. dimensjons overgang fra 400 mm til eksisterende AF 700 Betong.
- 1 stk. 400 mm ters

V-leding tilkobles eks. PVC160



Kum gruppe 8

O8 (overdekning fra topp rør til topp vei er 2,50 m)

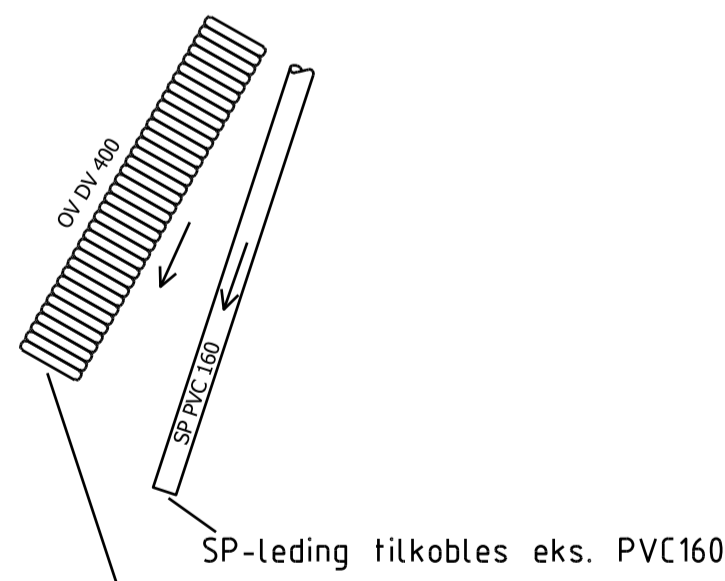
- 1 stk. Rettløpskum 250 mm
- 1 stk. Ters 250 mm (Blindlokk)
- 1 stk. Stigerør svart 400 mm med tettering
- 1 stk. lokk m/ håndtak
- 1 stk. betongring H=1000, D=650
- 1 stk. ø650 flytende ramme med lokk (ramme og lokk hentes på kommunens lager)

S8 (overdekning fra topp rør til topp vei er 2,27 m)

- 1 stk. Rettløpskum 160 mm
- 1 stk. Ters 160 mm (Blindlokk)
- 1 stk. Stigerør oransje 400 mm med tettering
- 1 stk. lokk m/ håndtak
- 1 stk. betongring H=1000, D=650
- 1 stk. ø650 flytende ramme med lokk (ramme og lokk hentes på kommunens lager)

Tilkobling E

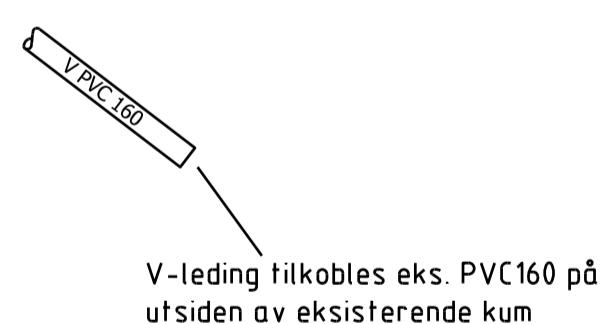
Tilkobling fra eksisterende PVC160 mm til ny PVC160 mm



Tilkobling A

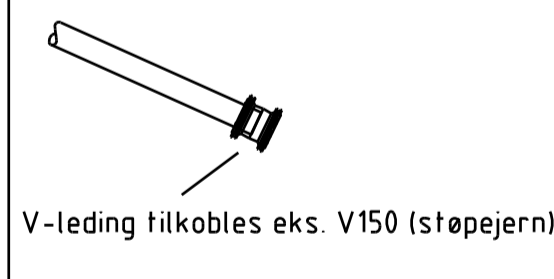
1 stk. overgangskobling fra OV DV 600, som er PP rør fra Uponor, til OV DV 400.

Tilkobling fra eksisterende PVC160 mm til ny PVC160 mm



Tilkobling B

Tilkobling fra eksisterende PVC160 mm til ny PVC160 mm



Tilkobling D

1 stk. Skjøteledning, Hymax eller tilsvarende, dim 150, spennvidde 158-190

Halden kommune
Kommunalteknikk
Prosjektavdeling



Glennie og andre etappe 5

Kumskisser
Vann, Spillvann og Overvann
Tegning for anbud

Oppdragsleder	Tegn.	Målestokk
TL	SWL	150
Oppdragsnr.	Kontr.	Dato
	RP	6.8.2019
Fag	Løpenr.	Rev.
Z	201	