

MERKNADER:

HENVISNING:

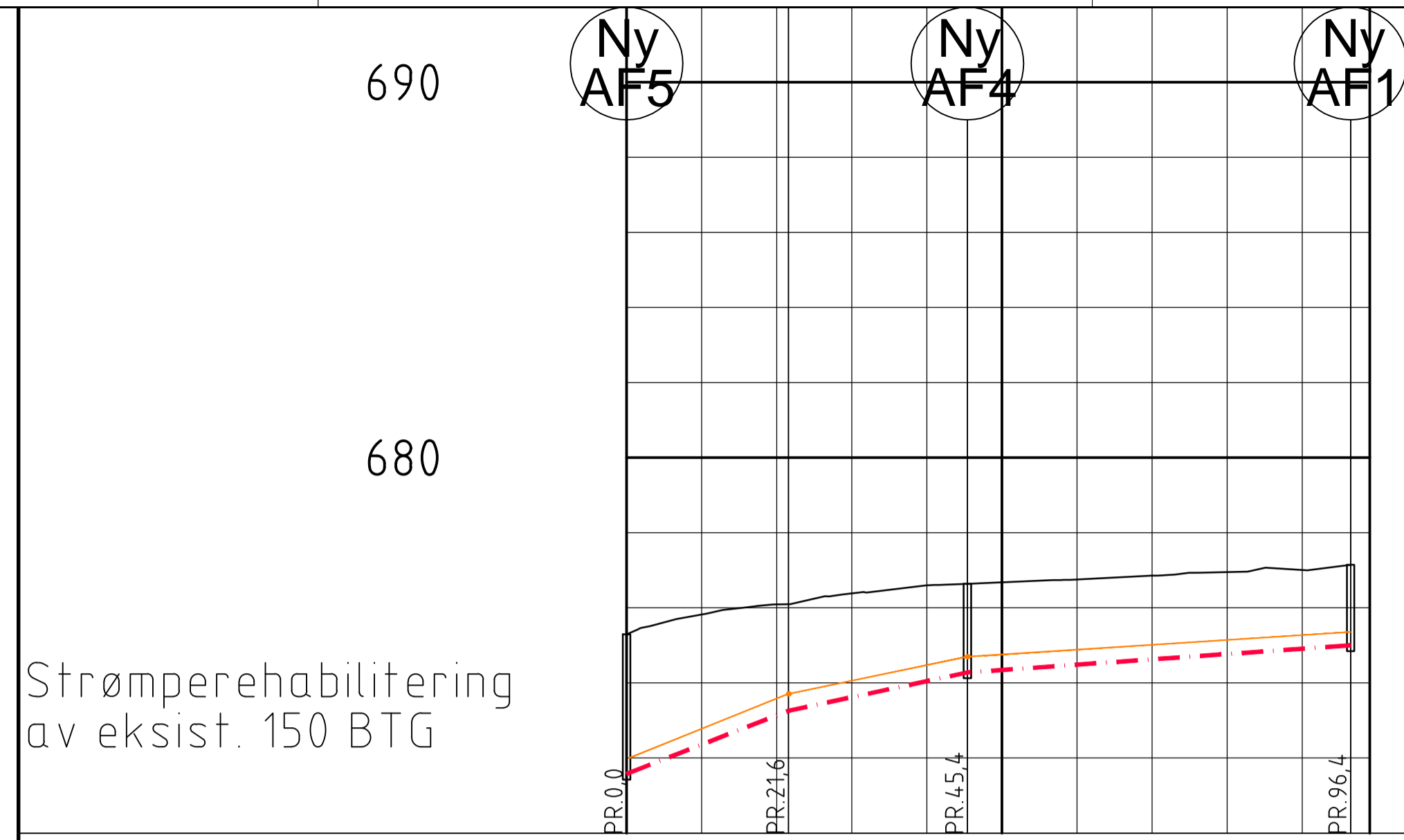
|                 |                 |
|-----------------|-----------------|
| Tegningstittel: | Dokumentnummer: |
| Tegningsstatus: |                 |

**TEGNFORKLARING:**

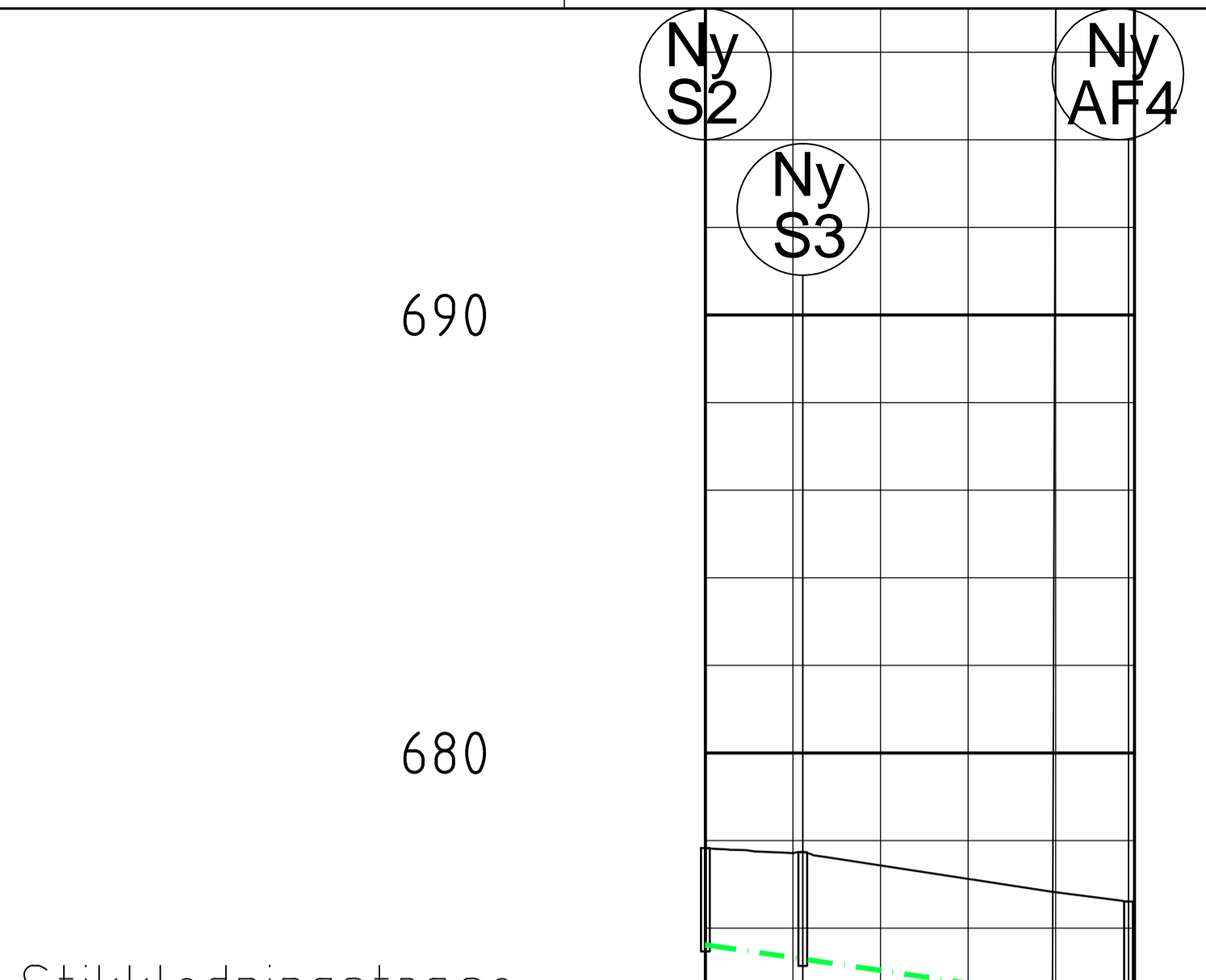
|                               | Prosjektert | Eksisterende |
|-------------------------------|-------------|--------------|
| Vannledning                   | VL          | VL           |
| Vannledning - stikk           | SP          | SP           |
| Spillvann - stikk             | AF          | AF           |
| Avløp felles                  | OV          | OV           |
| Overvann                      | DR          | DR           |
| Overvann - stikk              | PS          | PS           |
| Drensledning                  |             |              |
| Pumpeledning spillvann        |             |              |
| Høyspent-Luftkabel            |             |              |
| Ledning/Kum utgår el. fjernes | · · · · ·   |              |
| Kum                           | K1          | ○            |
| Kumnummer                     | BV          | ●            |
| Brannuttak Kum/Hydrant        | ⊕           | ⊕            |
| Sandfang (grøft/gate)         | ⊖           | ⊖            |
| Hjelpestuk (grøft/gate)       | ⊙           | ⊙            |
| Pumpestasjon (vann/spillvann) | ⊠           | ⊠            |
| Inntak                        | ⊂           |              |
| Utstipp                       | ⊃           |              |
| Overløp                       | ⊄           |              |
| Septiktank                    | ⊥           |              |
| Oljeutskiller                 | ⊦           |              |

|                     |  |                      |           |      |
|---------------------|--|----------------------|-----------|------|
| Rev                 | Endring                                      | Utt                  | Kont      | Dato |
| Oppdragsgiver       | Engerdal kommune                             | Utt av               | Kont av   |      |
|                     |  | NOESKE               | NOLOKE    |      |
| Tittel              | Sanering av avløpsledninger - Brennaveien    | Dato                 | Ansvarlig |      |
|                     |  | 20.06.2019           | NOFRNI    |      |
| Oversiktstegning VA | Målestokk                                    | Format               |           |      |
|                     | 1:500  | A1                   |           |      |
|                     |  | Sweco oppdragsnr.    |           |      |
|                     |  | 10212623             |           |      |
|                     |  | Sweco oppdragsleder  |           |      |
|                     |  | Cecilie Midtsundstad |           |      |
|                     |  | Tegningsstatus       |           |      |
|                     |  | X                    |           |      |
| Fagdisiplin         | Tegningsnummer (bygg-et-fag-syst-type-løpnr) | Status               | Rev.      |      |
| VA                  | 01   |                      |           |      |



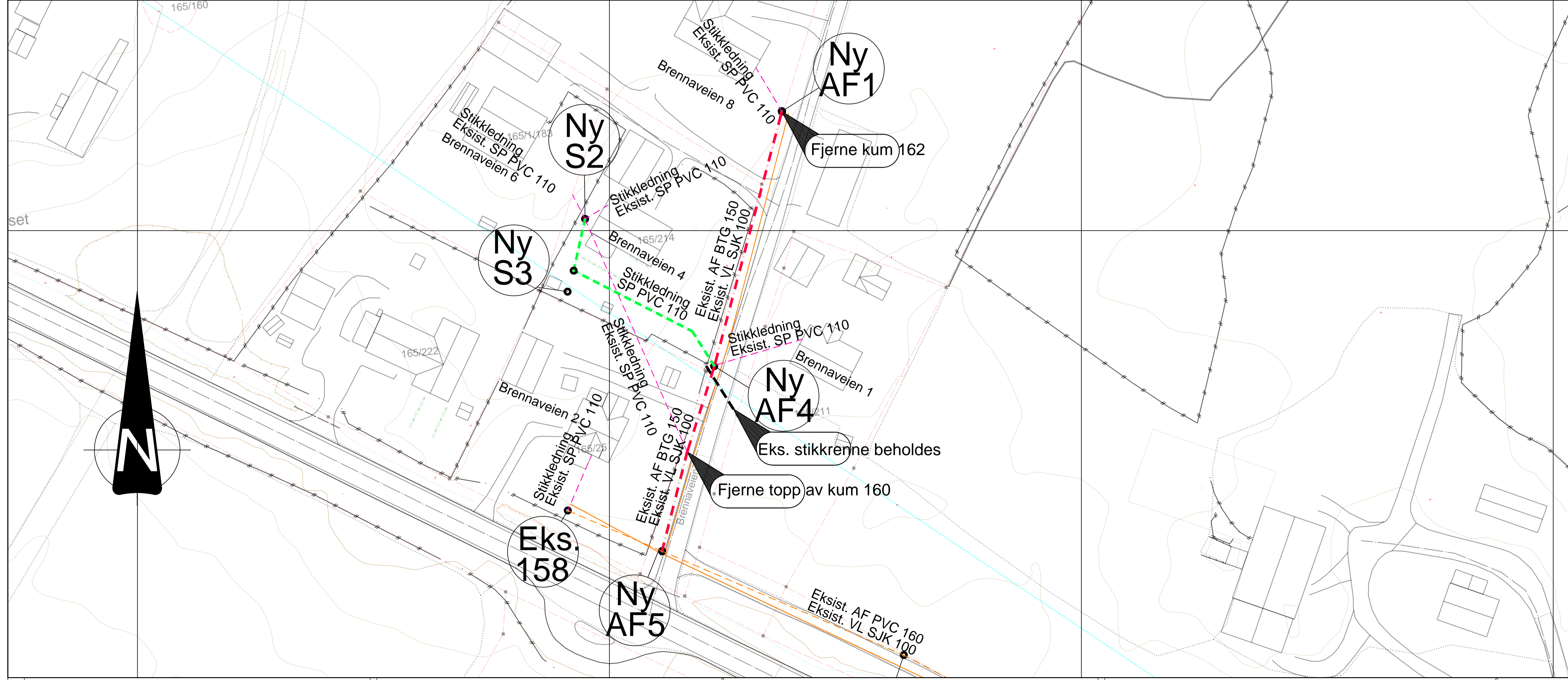


|                            |                 |                                     |        |        |        |        |        |        |        |        |        |  |  |
|----------------------------|-----------------|-------------------------------------|--------|--------|--------|--------|--------|--------|--------|--------|--------|--|--|
| PROFIL NR.                 | 0               |                                     |        |        | 50     |        |        |        | 99     |        |        |  |  |
| Grunneier                  |                 |                                     |        |        |        |        |        |        |        |        |        |  |  |
| Markslag                   |                 |                                     |        |        |        |        |        |        |        |        |        |  |  |
| Grunnforhold               |                 |                                     |        |        |        |        |        |        |        |        |        |  |  |
| TERRENG H./TOPP VEGDEKKE   | 675,29          | 675,83                              | 676,09 | 676,38 | 676,60 | 676,68 | 676,76 | 676,86 | 676,95 | 677,01 | 677,15 |  |  |
| Hor.vinkelpunktavstand i m | 21,6            |                                     |        | 23,8   |        |        | 51,0   |        |        |        |        |  |  |
| Vannledning                | Kumavstand i m  | 21,3                                |        |        | 23,8   |        |        | 51,0   |        |        |        |  |  |
|                            | Fall i ‰        | 80,4                                |        |        | 41,6   |        |        | 12,9   |        |        |        |  |  |
|                            | Kote utv. topp  | 672,00                              | 673,71 |        | 674,70 |        |        | 675,36 |        |        |        |  |  |
| Spillvannledning           | Type og dim     | Eksist. VL 100SJK C40               |        |        |        |        |        |        |        |        |        |  |  |
|                            | Kumavstand i m  | 21,6                                |        |        | 23,8   |        |        | 51,0   |        |        |        |  |  |
|                            | Fall i ‰        | 77,8                                |        |        | 42,8   |        |        | 14,2   |        |        |        |  |  |
| Spillvannledning           | Kote innv. bunn | 671,58                              | 673,26 |        | 674,28 |        |        | 674,90 |        |        |        |  |  |
|                            | Type og dim     | Eksist. AF 150 BTG med strøpeføring |        |        |        |        |        |        |        |        |        |  |  |
|                            |                 | Bunn SP antatt                      |        |        |        |        |        |        |        |        |        |  |  |



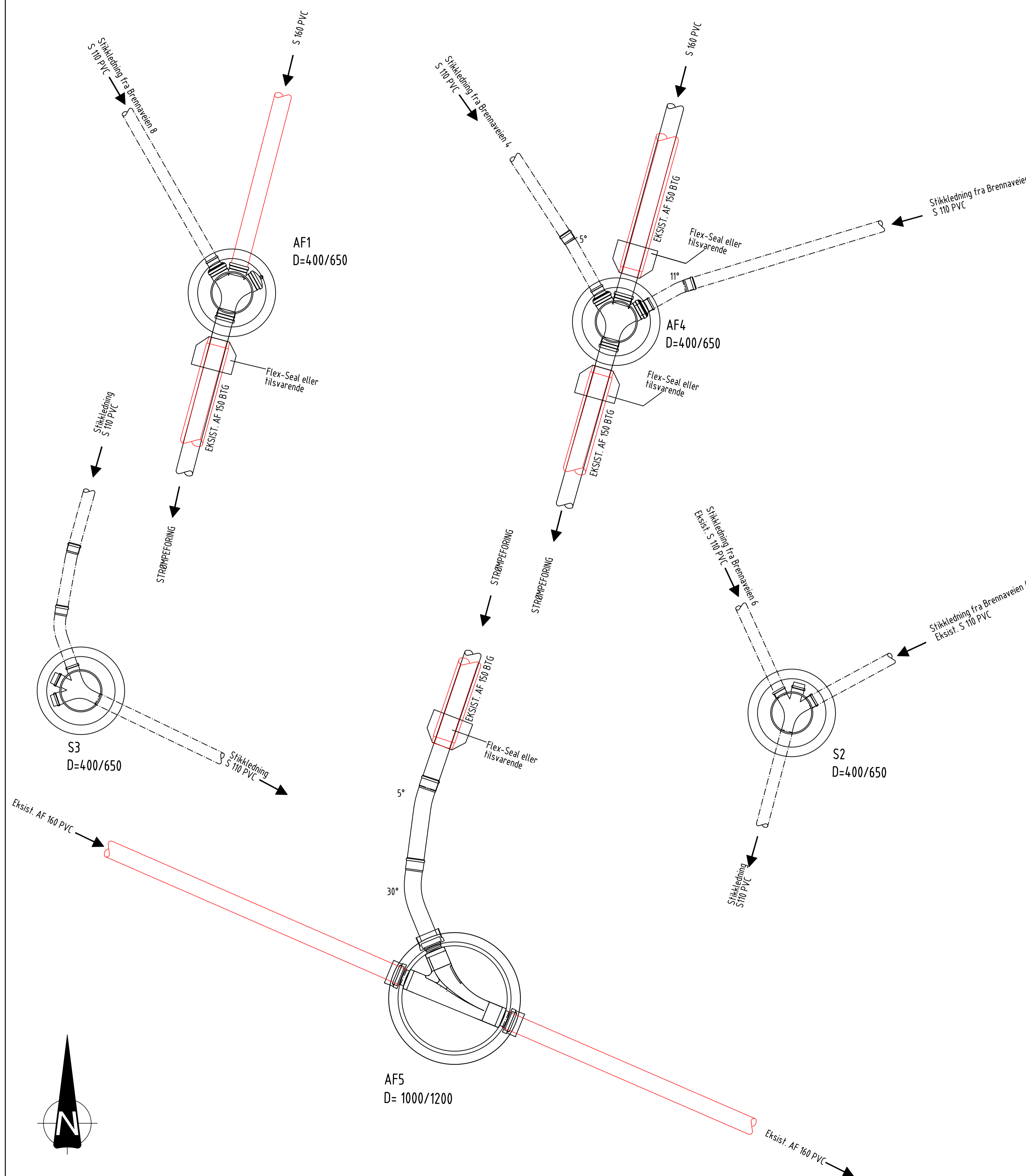
|                            |                 |            |        |        |        |        |        |  |
|----------------------------|-----------------|------------|--------|--------|--------|--------|--------|--|
| PROFIL NR.                 | 0               |            |        |        | 49     |        |        |  |
| Grunneier                  |                 |            |        |        |        |        |        |  |
| Markslag                   |                 |            |        |        |        |        |        |  |
| Grunnforhold               |                 |            |        |        |        |        |        |  |
| TERRENG H./TOPP VEGDEKKE   | 677,83          | 677,71     | 677,43 | 677,12 | 676,82 | 676,60 |        |  |
| Hor.vinkelpunktavstand i m | 11,1            |            | 28,4   |        | 8,8    |        |        |  |
| Vannledning                | Kumavstand i m  | 11,4       |        | 28,2   |        | 8,8    |        |  |
|                            | Fall i ‰        | 29,4       |        | 29,4   |        | 20,6   |        |  |
| Spillvannledning           | Kote innv. bunn | 675,62     | 675,29 |        | 674,46 |        | 674,28 |  |
|                            | Type og dim     | 110PVC SN8 |        |        |        |        |        |  |
|                            |                 |            |        |        |        |        |        |  |

MERKNADER:  
HENVISNING:



|                               |  |   |              |                |    |                        |    |                      |    |                 |    |                     |    |                 |    |                        |  |                    |           |                               |   |        |   |              |   |                        |   |                       |   |                         |   |                               |   |        |   |         |   |         |   |            |   |               |   |
|-------------------------------|--|---|--------------|----------------|----|------------------------|----|----------------------|----|-----------------|----|---------------------|----|-----------------|----|------------------------|--|--------------------|-----------|-------------------------------|---|--------|---|--------------|---|------------------------|---|-----------------------|---|-------------------------|---|-------------------------------|---|--------|---|---------|---|---------|---|------------|---|---------------|---|
| Tegningstittel:               | Dokumentnummer:  |   |              |                |    |                        |    |                      |    |                 |    |                     |    |                 |    |                        |  |                    |           |                               |   |        |   |              |   |                        |   |                       |   |                         |   |                               |   |        |   |         |   |         |   |            |   |               |   |
| Tegningsstatus:               |  |   |              |                |    |                        |    |                      |    |                 |    |                     |    |                 |    |                        |  |                    |           |                               |   |        |   |              |   |                        |   |                       |   |                         |   |                               |   |        |   |         |   |         |   |            |   |               |   |
| <b>TEGNFORKLARING:</b>        | <table border="0"> <tr> <td>Prosjektert</td> <td>Eksisterende</td> </tr> <tr> <td>Vannledning VL</td> <td>VL</td> </tr> <tr> <td>Vannledning - stikk SP</td> <td>SP</td> </tr> <tr> <td>Spillvann - stikk AF</td> <td>AF</td> </tr> <tr> <td>Avløp felles OV</td> <td>OV</td> </tr> <tr> <td>Overvann - stikk DR</td> <td>DR</td> </tr> <tr> <td>Drensledning PS</td> <td>PS</td> </tr> <tr> <td>Pumpeledning spillvann</td> <td></td> </tr> <tr> <td>Høyspent-Luftkabel</td> <td>·×·×·×·×·</td> </tr> <tr> <td>Ledning/Kum utgår el. fjernes</td> <td>○</td> </tr> <tr> <td>Kum K1</td> <td>○</td> </tr> <tr> <td>Kumnummer BV</td> <td>◆</td> </tr> <tr> <td>Brannuttak Kum/Hydrant</td> <td>●</td> </tr> <tr> <td>Sandfang (grøft/gate)</td> <td>■</td> </tr> <tr> <td>Hjelpestuk (grøft/gate)</td> <td>□</td> </tr> <tr> <td>Pumpestasjon (vann/spillvann)</td> <td>▲</td> </tr> <tr> <td>Inntak</td> <td>△</td> </tr> <tr> <td>Utslipp</td> <td>▲</td> </tr> <tr> <td>Overløp</td> <td>▲</td> </tr> <tr> <td>Septiktank</td> <td>□</td> </tr> <tr> <td>Oljeutskiller</td> <td>◆</td> </tr> </table> | Prosjektert                                   | Eksisterende | Vannledning VL | VL | Vannledning - stikk SP | SP | Spillvann - stikk AF | AF | Avløp felles OV | OV | Overvann - stikk DR | DR | Drensledning PS | PS | Pumpeledning spillvann |  | Høyspent-Luftkabel | ·×·×·×·×· | Ledning/Kum utgår el. fjernes | ○ | Kum K1 | ○ | Kumnummer BV | ◆ | Brannuttak Kum/Hydrant | ● | Sandfang (grøft/gate) | ■ | Hjelpestuk (grøft/gate) | □ | Pumpestasjon (vann/spillvann) | ▲ | Inntak | △ | Utslipp | ▲ | Overløp | ▲ | Septiktank | □ | Oljeutskiller | ◆ |
| Prosjektert                   | Eksisterende   |   |              |                |    |                        |    |                      |    |                 |    |                     |    |                 |    |                        |  |                    |           |                               |   |        |   |              |   |                        |   |                       |   |                         |   |                               |   |        |   |         |   |         |   |            |   |               |   |
| Vannledning VL                | VL   |   |              |                |    |                        |    |                      |    |                 |    |                     |    |                 |    |                        |  |                    |           |                               |   |        |   |              |   |                        |   |                       |   |                         |   |                               |   |        |   |         |   |         |   |            |   |               |   |
| Vannledning - stikk SP        | SP   |   |              |                |    |                        |    |                      |    |                 |    |                     |    |                 |    |                        |  |                    |           |                               |   |        |   |              |   |                        |   |                       |   |                         |   |                               |   |        |   |         |   |         |   |            |   |               |   |
| Spillvann - stikk AF          | AF   |   |              |                |    |                        |    |                      |    |                 |    |                     |    |                 |    |                        |  |                    |           |                               |   |        |   |              |   |                        |   |                       |   |                         |   |                               |   |        |   |         |   |         |   |            |   |               |   |
| Avløp felles OV               | OV   |   |              |                |    |                        |    |                      |    |                 |    |                     |    |                 |    |                        |  |                    |           |                               |   |        |   |              |   |                        |   |                       |   |                         |   |                               |   |        |   |         |   |         |   |            |   |               |   |
| Overvann - stikk DR           | DR   |   |              |                |    |                        |    |                      |    |                 |    |                     |    |                 |    |                        |  |                    |           |                               |   |        |   |              |   |                        |   |                       |   |                         |   |                               |   |        |   |         |   |         |   |            |   |               |   |
| Drensledning PS               | PS   |   |              |                |    |                        |    |                      |    |                 |    |                     |    |                 |    |                        |  |                    |           |                               |   |        |   |              |   |                        |   |                       |   |                         |   |                               |   |        |   |         |   |         |   |            |   |               |   |
| Pumpeledning spillvann        |  |   |              |                |    |                        |    |                      |    |                 |    |                     |    |                 |    |                        |  |                    |           |                               |   |        |   |              |   |                        |   |                       |   |                         |   |                               |   |        |   |         |   |         |   |            |   |               |   |
| Høyspent-Luftkabel            | ·×·×·×·×·  |   |              |                |    |                        |    |                      |    |                 |    |                     |    |                 |    |                        |  |                    |           |                               |   |        |   |              |   |                        |   |                       |   |                         |   |                               |   |        |   |         |   |         |   |            |   |               |   |
| Ledning/Kum utgår el. fjernes | ○  |   |              |                |    |                        |    |                      |    |                 |    |                     |    |                 |    |                        |  |                    |           |                               |   |        |   |              |   |                        |   |                       |   |                         |   |                               |   |        |   |         |   |         |   |            |   |               |   |
| Kum K1                        | ○  |   |              |                |    |                        |    |                      |    |                 |    |                     |    |                 |    |                        |  |                    |           |                               |   |        |   |              |   |                        |   |                       |   |                         |   |                               |   |        |   |         |   |         |   |            |   |               |   |
| Kumnummer BV                  | ◆  |   |              |                |    |                        |    |                      |    |                 |    |                     |    |                 |    |                        |  |                    |           |                               |   |        |   |              |   |                        |   |                       |   |                         |   |                               |   |        |   |         |   |         |   |            |   |               |   |
| Brannuttak Kum/Hydrant        | ●  |   |              |                |    |                        |    |                      |    |                 |    |                     |    |                 |    |                        |  |                    |           |                               |   |        |   |              |   |                        |   |                       |   |                         |   |                               |   |        |   |         |   |         |   |            |   |               |   |
| Sandfang (grøft/gate)         | ■  |   |              |                |    |                        |    |                      |    |                 |    |                     |    |                 |    |                        |  |                    |           |                               |   |        |   |              |   |                        |   |                       |   |                         |   |                               |   |        |   |         |   |         |   |            |   |               |   |
| Hjelpestuk (grøft/gate)       | □  |   |              |                |    |                        |    |                      |    |                 |    |                     |    |                 |    |                        |  |                    |           |                               |   |        |   |              |   |                        |   |                       |   |                         |   |                               |   |        |   |         |   |         |   |            |   |               |   |
| Pumpestasjon (vann/spillvann) | ▲  |   |              |                |    |                        |    |                      |    |                 |    |                     |    |                 |    |                        |  |                    |           |                               |   |        |   |              |   |                        |   |                       |   |                         |   |                               |   |        |   |         |   |         |   |            |   |               |   |
| Inntak                        | △  |   |              |                |    |                        |    |                      |    |                 |    |                     |    |                 |    |                        |  |                    |           |                               |   |        |   |              |   |                        |   |                       |   |                         |   |                               |   |        |   |         |   |         |   |            |   |               |   |
| Utslipp                       | ▲  |   |              |                |    |                        |    |                      |    |                 |    |                     |    |                 |    |                        |  |                    |           |                               |   |        |   |              |   |                        |   |                       |   |                         |   |                               |   |        |   |         |   |         |   |            |   |               |   |
| Overløp                       | ▲  |   |              |                |    |                        |    |                      |    |                 |    |                     |    |                 |    |                        |  |                    |           |                               |   |        |   |              |   |                        |   |                       |   |                         |   |                               |   |        |   |         |   |         |   |            |   |               |   |
| Septiktank                    | □  |   |              |                |    |                        |    |                      |    |                 |    |                     |    |                 |    |                        |  |                    |           |                               |   |        |   |              |   |                        |   |                       |   |                         |   |                               |   |        |   |         |   |         |   |            |   |               |   |
| Oljeutskiller                 | ◆  |   |              |                |    |                        |    |                      |    |                 |    |                     |    |                 |    |                        |  |                    |           |                               |   |        |   |              |   |                        |   |                       |   |                         |   |                               |   |        |   |         |   |         |   |            |   |               |   |
| Rev                           | Endring  | Utt   | Kontr.       | Dato           |    |                        |    |                      |    |                 |    |                     |    |                 |    |                        |  |                    |           |                               |   |        |   |              |   |                        |   |                       |   |                         |   |                               |   |        |   |         |   |         |   |            |   |               |   |
| Oppdragsgiver                 | Engerdal kommune   |   |              |                |    |                        |    |                      |    |                 |    |                     |    |                 |    |                        |  |                    |           |                               |   |        |   |              |   |                        |   |                       |   |                         |   |                               |   |        |   |         |   |         |   |            |   |               |   |
| Utlent av                     | NOESKE   | Kontr. av                                     | NOLOKE       |                |    |                        |    |                      |    |                 |    |                     |    |                 |    |                        |  |                    |           |                               |   |        |   |              |   |                        |   |                       |   |                         |   |                               |   |        |   |         |   |         |   |            |   |               |   |
| Dato                          | 20.06.2019   | Ansvarlig                                     | NOFRNI       |                |    |                        |    |                      |    |                 |    |                     |    |                 |    |                        |  |                    |           |                               |   |        |   |              |   |                        |   |                       |   |                         |   |                               |   |        |   |         |   |         |   |            |   |               |   |
| Format                        | 1:500  |   |              |                |    |                        |    |                      |    |                 |    |                     |    |                 |    |                        |  |                    |           |                               |   |        |   |              |   |                        |   |                       |   |                         |   |                               |   |        |   |         |   |         |   |            |   |               |   |
| Sweco oppdragsnr.             | 10212623   |   |              |                |    |                        |    |                      |    |                 |    |                     |    |                 |    |                        |  |                    |           |                               |   |        |   |              |   |                        |   |                       |   |                         |   |                               |   |        |   |         |   |         |   |            |   |               |   |
| Sweco oppdragsleder           | Cecilie Midtsundstad   |   |              |                |    |                        |    |                      |    |                 |    |                     |    |                 |    |                        |  |                    |           |                               |   |        |   |              |   |                        |   |                       |   |                         |   |                               |   |        |   |         |   |         |   |            |   |               |   |
| Tegningsstatus                | X  |   |              |                |    |                        |    |                      |    |                 |    |                     |    |                 |    |                        |  |                    |           |                               |   |        |   |              |   |                        |   |                       |   |                         |   |                               |   |        |   |         |   |         |   |            |   |               |   |
| Fagdisiplin                   | VA   | Tegningsnummer (bygg-et-fag-syst-type-løpenr) | 02           | Status         |    |                        |    |                      |    |                 |    |                     |    |                 |    |                        |  |                    |           |                               |   |        |   |              |   |                        |   |                       |   |                         |   |                               |   |        |   |         |   |         |   |            |   |               |   |
| Rev.                          |  |   |              |                |    |                        |    |                      |    |                 |    |                     |    |                 |    |                        |  |                    |           |                               |   |        |   |              |   |                        |   |                       |   |                         |   |                               |   |        |   |         |   |         |   |            |   |               |   |





| POS-LISTE: AF1  |                     |        |
|---|---------------------|--------|
| Beskrivelse   | Dimensjon           | Antall |
| Kråkefot eller tilsvarende for 400 mm stigerør                          | 160                 | 1      |
| Kumring og utsparing for ø400 mm stigerør.                              | 650, H=2,11m        | 1      |
| Eksentrisk dimensjonsovergang   | 160/110             | 1      |
| Ters. Blindlokk.  | 160                 | 1      |
| Flytende ramme NS1990/D400  | 650                 | 1      |
| Støpejernslokk NS1992/D400 m/3 spetthull og kommunevåpenlogo            |                     | 1      |
| POS-LISTE: S2   |                     |        |
| Beskrivelse   | Dimensjon           | Antall |
| Kråkefot eller tilsvarende for 400 mm stigerør                          | 110                 | 1      |
| Kumring og utsparing for ø400 mm stigerør                               | 110                 | 1      |
| Ters. Blindlokk.  | 110                 | 1      |
| Flytende ramme NS1990/D400  | 650                 | 1      |
| Støpejernslokk NS1992/D400 m/3 spetthull                                |                     | 1      |
| POS-LISTE: S3   |                     |        |
| Beskrivelse   | Dimensjon           | Antall |
| Kråkefot eller tilsvarende for 400 mm stigerør                          | 110                 | 1      |
| Kumring og utsparing for ø400 mm stigerør                               | 110                 | 1      |
| Ters. Blindlokk.  | 110                 | 2      |
| Flytende ramme NS1990/D400  | 650                 | 1      |
| Støpejernslokk NS1992/D400 m/3 spetthull                                |                     | 1      |
| POS-LISTE: AF4  |                     |        |
| Beskrivelse   | Dimensjon           | Antall |
| Kråkefot eller tilsvarende for 400 mm stigerør                          | 160                 | 1      |
| Kumring og utsparing for ø400 mm stigerør                               | 650, H=2,36m        |        |
| Eksentrisk dimensjonsovergang   | 160/110             | 2      |
| Flytende ramme NS1990/D400  | 650                 | 1      |
| Støpejernslokk NS1992/D400 m/3 spetthull                                |                     | 1      |
| POS-LISTE: AF5  |                     |        |
| Beskrivelse   | Dimensjon           | Antall |
| Betongkum med kumbunn 160 mm plastrenne, type Optikum eller tilsvarende | ø1000/1200, H= 3,7m | 1      |
| Flytende ramme NS1990/D400  | 650                 | 1      |
| Støpejernslokk NS1992/D400 m/3 spetthull                                |                     | 1      |

MERKNADER:

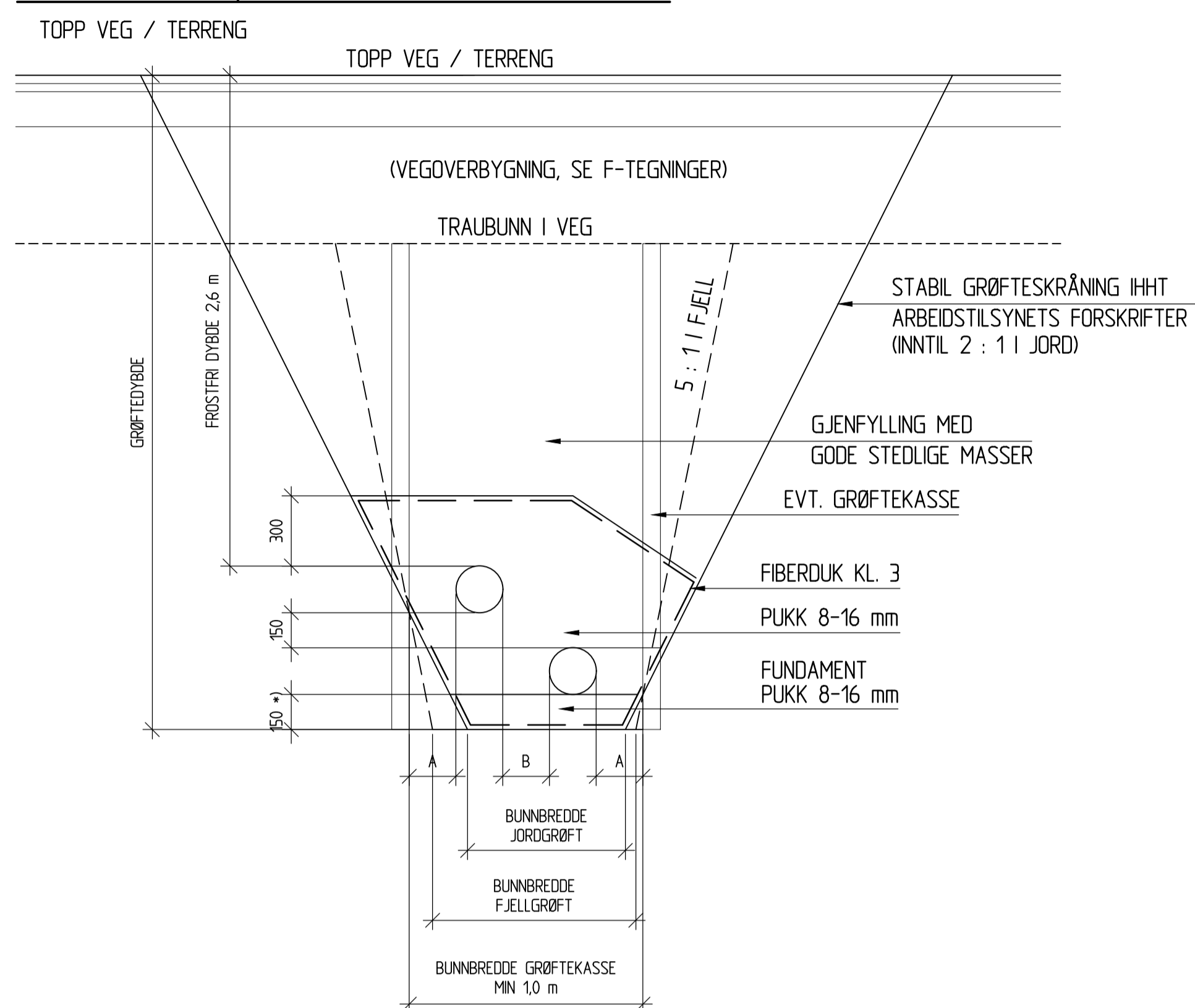
HENVISNING:

|                 |                 |
|-----------------|-----------------|
| Tegningstittel: | Dokumentnummer: |
| Tegningsstatus: |                 |

|   |  |                     |                      |             |
|---|--|---------------------|----------------------|-------------|
| Rev                                       | Endring                                      | Utt                 | Kontroll             | Dato        |
| Oppdragsgiver                             | Engerdal kommune                             | Utløst av           | NOESKE               | Kontroll av |
|   |  | Dato                | 20.06.2019           | ANSVARLIG   |
|   |  |                     |                      | NOFRNI      |
| Titel                                     |  | Målestokk           | 1:20                 |             |
| Sanering av avløpsledninger - Brennaveien |  | Format              | A1                   |             |
| Kumtegnninger                             |  | Sweco oppdragsnr.   | 10212623             |             |
|   |  | Sweco oppdragsleder | Cecilie Midtsundstad |             |
|   |  | Tegningsstatus      | X                    |             |
| Fagdisiplin                               | Tegningsnummer (bygg-et-fag-syst-type-løpnr) | Status              | Rev.                 |             |
| VA  |  | 03                  |                      |             |



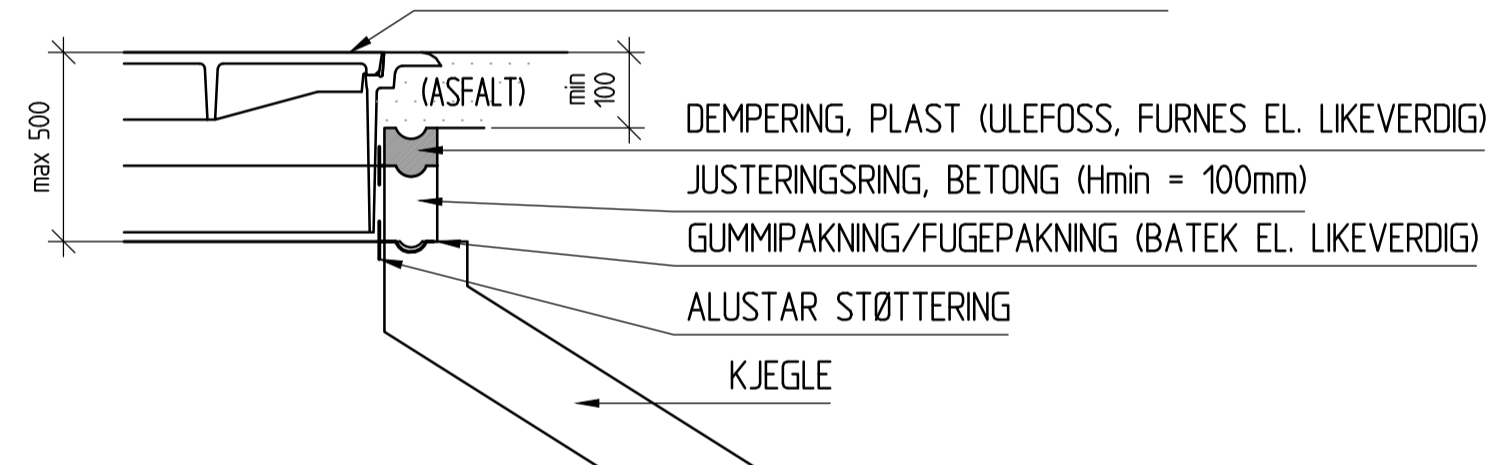
**PRINSIPTEGNING, VA-GRØFT MED 1 ELLER 2 RØR**



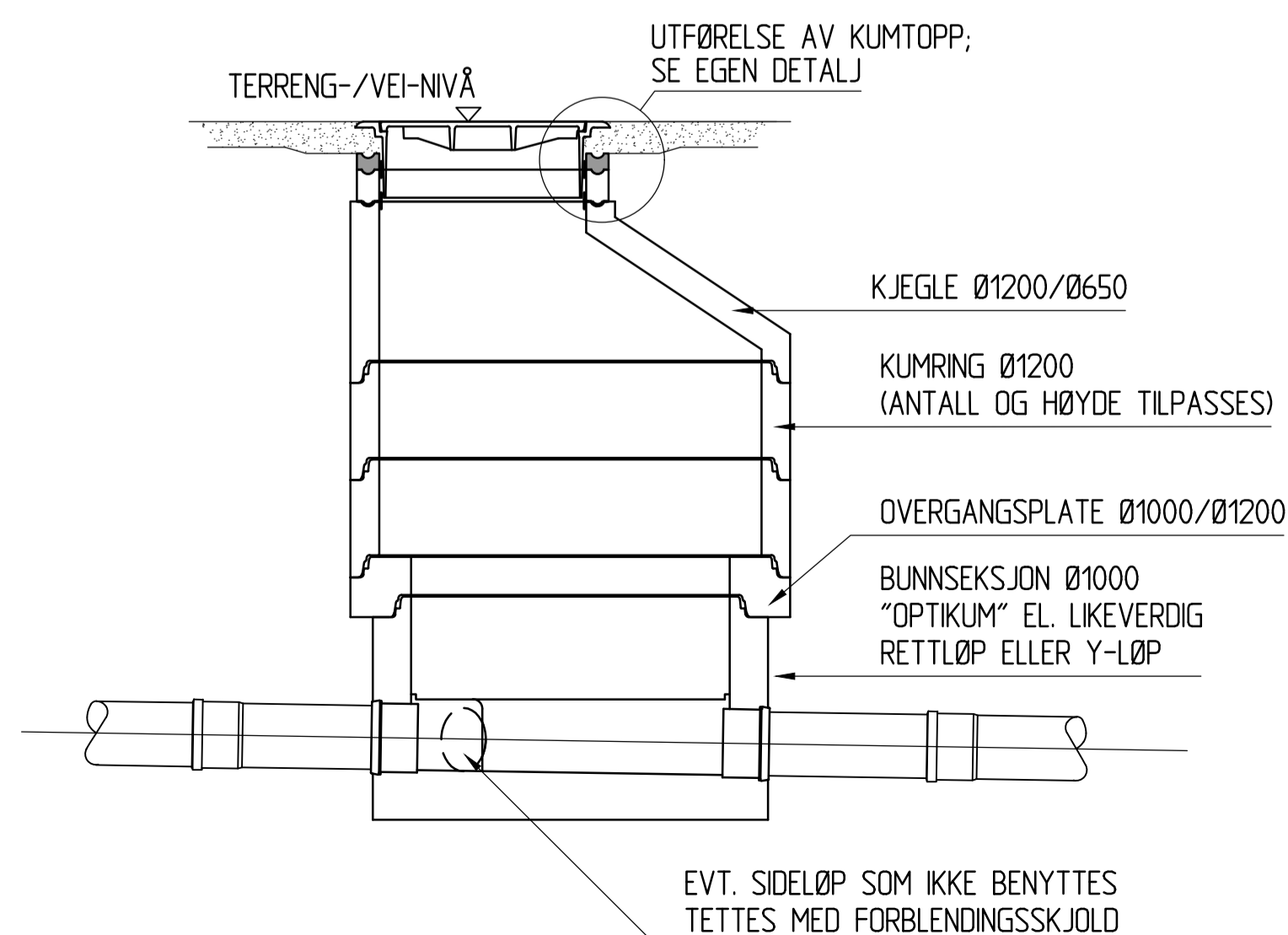
**DETALJ: KUMTOPP**

M = 1:10

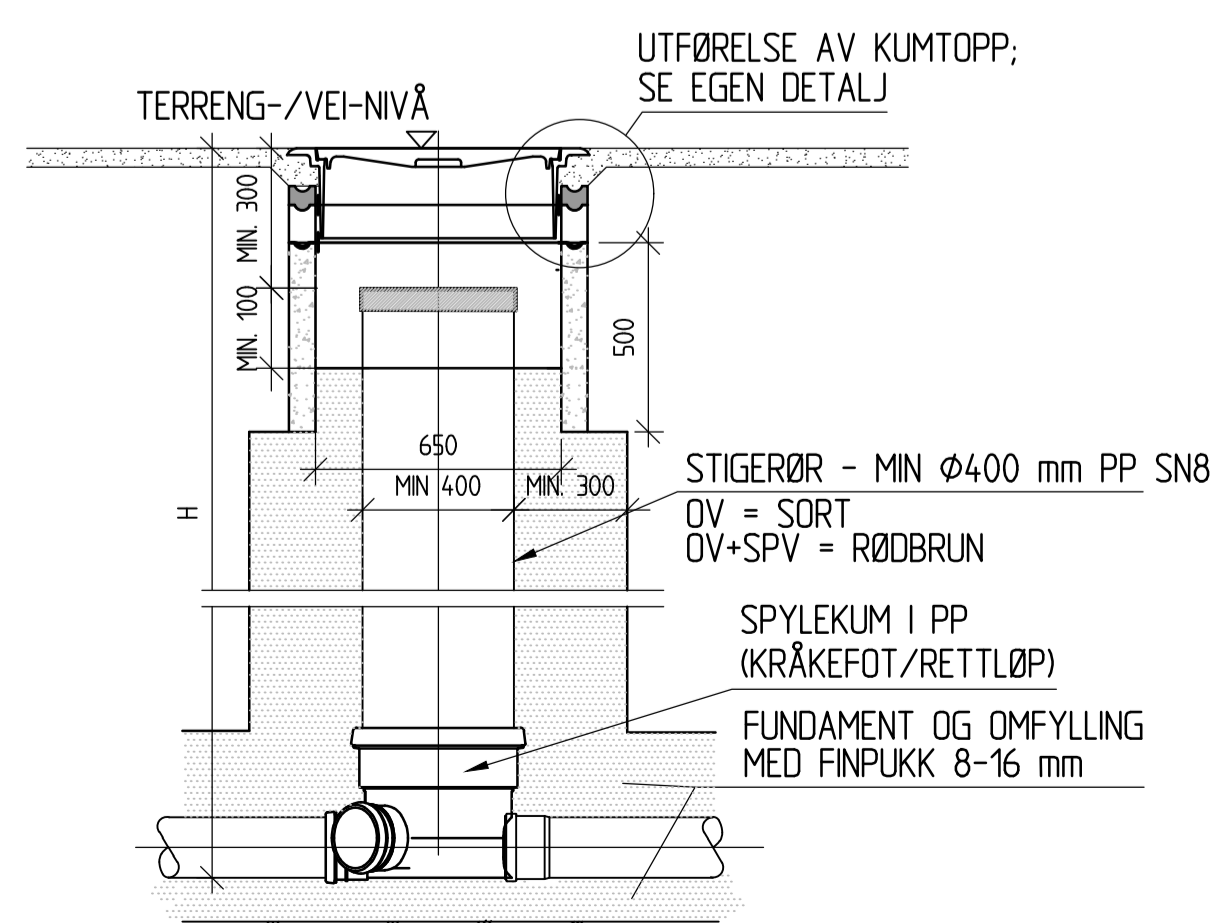
- KUMLOKK SKAL TILFREDSSTILLE NS1992
- KUMRAMMER SKAL TILFREDSSTILLE NS1990/91
- KUMLOKK OG RAMMER SKAL HA Ø650
- KUMLOKK SKAL HA 3 PINNESIKRE SPETTHULL



**TYPISK SNITT - NEDSTIGBAR KUM SP/OV**



**TYPISK SNITT - MINIKUM**



MERKNADER:

HENVISNING:

|                 |                 |
|-----------------|-----------------|
| Tegningstittel: | Dokumentnummer: |
| Tegningsstatus: |                 |

| Rev                        | Endring                                   | Utt   | Kontr.              | Dato              |          |
|----------------------------|---|---|---------------------|-------------------|----------|
| Oppdragsgiver              | Engerdal kommune                          | Utlent av                                     | NOESKE              | Kontr. av         | NOLOKE   |
| Titel                      | Sanering av avløpsledninger - Brennaveien | Dato  | 20.06.2019          | Ansvarlig         | NOFRNI   |
| Målestokk                  | 1:20/1:10                                 | Format  | A1                  | Sweco oppdragsnr. | 10212623 |
| Prinsipp- og detaljtegning |   | Sweco oppdragsleder                           | Cecilie Midsundstad | Tegningsstatus    | X        |
| Fagdisiplin                | VA  | Tegningsnummer (bygg-et-fag-syst-type-løpenr) | 04                  | Status            | Rev.     |