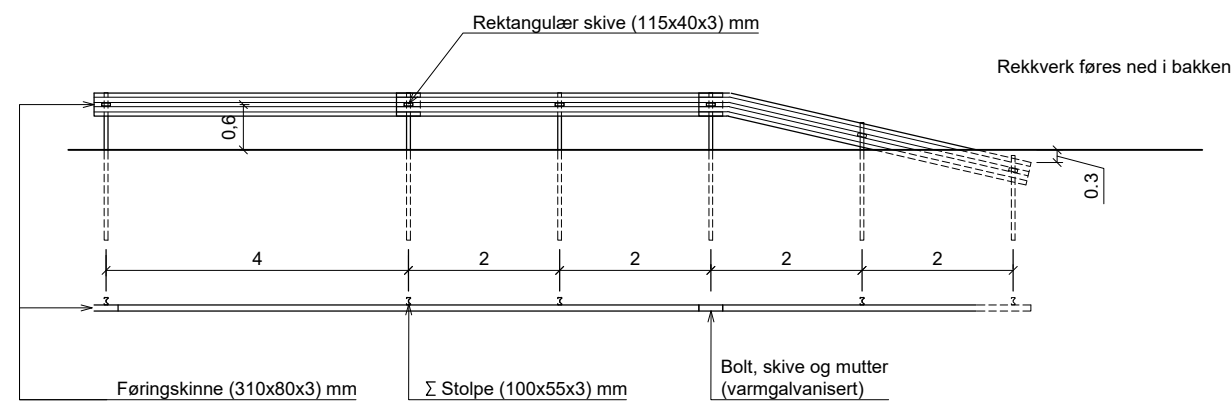
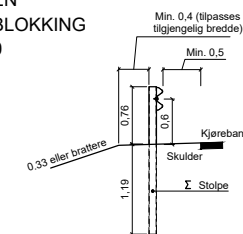


VEIREKKVERK, MED NEDFØRING OVER 4 M

Σ STOLPER
1:50



REKKVERK UTEN UTBLOKKING 1:50



Tegningsnummer	Revisjon
J01	F01

F01	2019-07-05	Tilbudstegning	OeyMon	HeEBa	Sou
Rev.	Dato	Beskrivelse	Utarbeidet	Fagkontroll	Godkjent
Dette dokumentet er utarbeidet av Norconsult AS som del av det oppdraget som fremgår nedenfor. Opphavsretten tilhører Norconsult AS. Dokumentet må bare benyttes til det formål som oppdragsavtalen beskriver, og må ikke kopieres eller gjøres tilgjengelig på annen måte eller i større utstrækning enn formålet tillater.					Målestokk (gjelder A1)
Sortland kommune					
Kong Øysteins vei					
Veirekkverk Prinsipptegning					
Norconsult		Oppdragsnummer 5166671	Tegningsnummer J01	Revisjon F01	