



MULTICONSULT AS
 Stokkamyrvegen 13
 4313 Sandnes
 Tlf. 51 22 46 00
 Fax. 51 22 46 01
www.multiconsult.no

Mosby oppvekstsenter

Spenning: 400 V
 Hovedstrøm: 100 A
 Ford.system: TN-S
 Kapsling: IP 2xC
 Ik3p-max: 10,40 kA
 Ik2p-max: 9,00 kA
 Ijf min: 3,29 kA

Oppdrag nr. **10206344-01**

Dato: 28.02.2019

Tegn.nr.

Tegn. SSI

Underfordeling
433.203

Kontr. JÅ

Godkj. MS

Rev/dato

Revisjonstekst

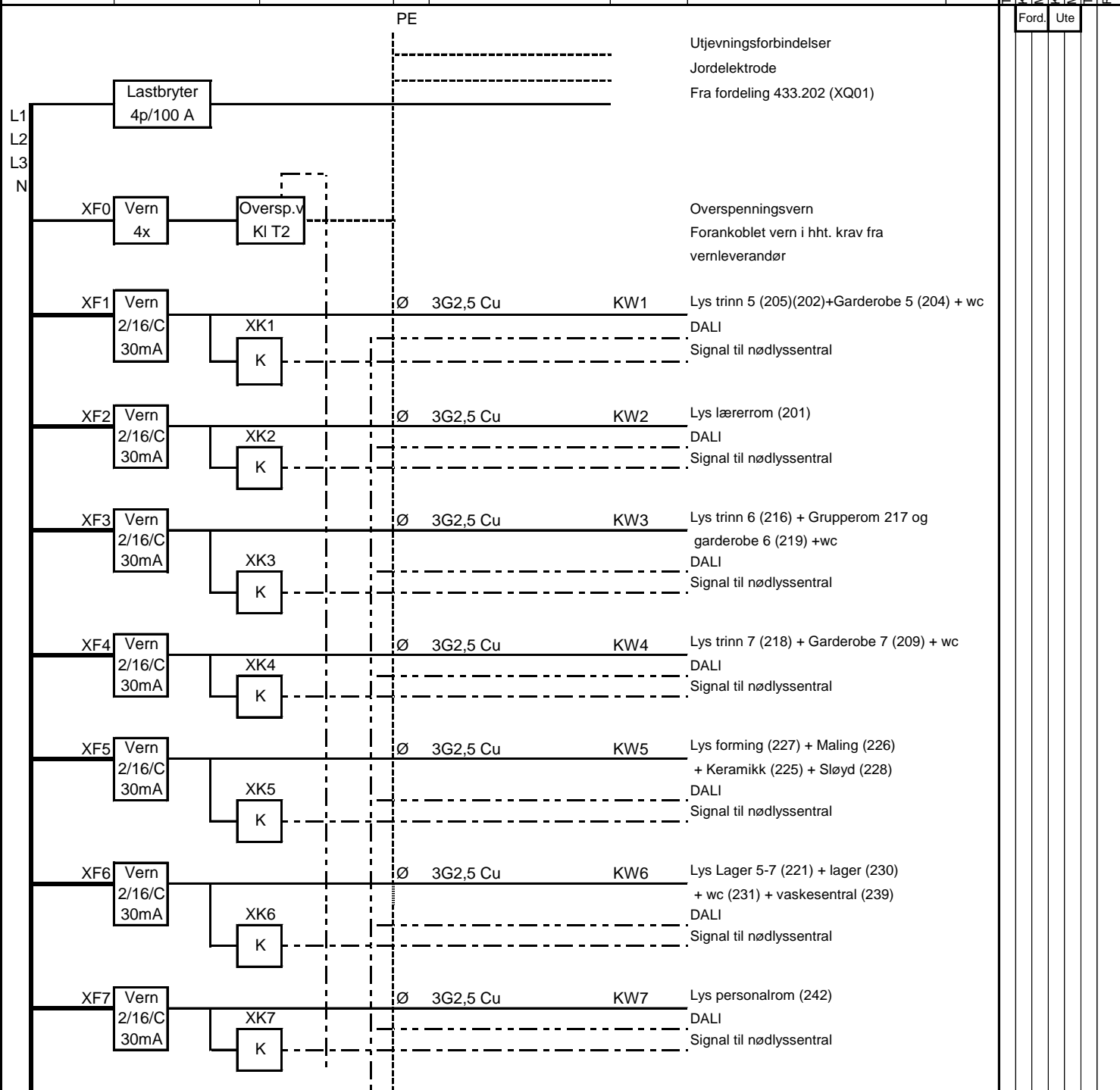
Tegn/kont/godkj

A

Anbudsgrunnlag

Prosjekt: Mosby oppvekstsenter Rev.: A Rev.dato: 28.02.19 Tegn.nr.: 433.203

Samleskinne	Sikring	Komponent	R.kl	Kabel	Kab. nr.	Adresse/merknad	ca.kW	Trekk	Kobl	Merkl	Kobl	Merkl	Test	Rev
									For.			Ute		



Prosjekt:		Mosby oppvekstsenter			Rev.: A	Rev.dato: 28.02.19	Tegn.nr:	433.203							
Samleskinne	Sikring	Komponent	R.kl	Kabel	Kab. nr.	Adresse/merknad		ca.kW	Trekk	Kabl	Merk	Kabl	Merk	Test	Rev
XF8	Vern 2/16/C 30mA	XK8 K		Ø 3G2,5 Cu	KW8	Lys Personalgarderobe (232) +(237) + gang (238) + møte (240&241) DALI Signal til nøddlyssentral									
XF9	Vern 2/16/C 30mA	XK9 K		Ø 3G2,5 Cu	KW9	Lys korridor DALI Signal til nøddlyssentral									
XF10	Vern 2/16/C 30mA			Ø 3G2,5 Cu	KW10	Stikk Trinn 5 (205) + grupperom (202)									
XF11	Vern 2/16/C 30mA			Ø 3G2,5 Cu	KW11	Stikk lærerrom (201)									
XF12	Vern 2/16/C 30mA			Ø 3G2,5 Cu	KW12	Stikk lærerrom (201)									
XF13	Vern 2/16/C 30mA			Ø 3G2,5 Cu	KW13	Stikk Trinn 6 (216) + garderobe 6 (219)									
XF14	Vern 2/16/C 30mA			Ø 3G2,5 Cu	KW14	Stikk HCWC (220) + gardrobe 7 (209) + Trim 7 (218) + grupperom (223)									
XF15	Vern 2/16/C 30mA			Ø 3G2,5 Cu	KW15	Generelle stikk forming (227) + maling (226) + kermamikk (225) + sløyd (228)									
XF16	Vern 2/16/C 30mA			Ø 3G2,5 Cu	KW16	Generelle stikk lager (221) + lager (230) +møterom (240&241)									
XF17	Vern 2/16/C 30mA			Ø 3G2,5 Cu	KW17	Stikk pers.gard (232)(237) + møterom (240)(241) og personalrom									
XF18	Vern 2/16/C 30mA			Ø 3G2,5 Cu	KW18	Stikk korridor + stikk i tavle									
XF19	Vern 2/16/C 30mA			Ø 3G2,5 Cu	KW19	Stikk bandsag og bordsirkelsag (226)									
XF20	Vern 2/16/C 30mA			Ø 3G2,5 Cu	KW20	Kap/gjæringsag (226)									
XF21	Vern 2/16/C 30mA			Ø 3G2,5 Cu	KW21	Planhøvelsag (226(+ Boremaskin (228)									
XF22	Vern 2/16/C 30mA			Ø 3G2,5 Cu	KW22	Stikk kjøleskap mopper og div vaskesentral 239)									

Prosjekt:		Mosby oppvekstsenter			Rev.: A	Rev.dato: 28.02.19	Tegn.nr:	433.203							
Samleskinne	Sikring	Komponent	R.kl	Kabel	Kab. nr.	Adresse/merknad		ca.kW	Trekk	Kabl	MerK	Kabl	MerK	Test	Rev
XF23	Vern 2/16/C 30mA			Ø 3G2,5 Cu	KW23	Solskjerming									
XF24	Vern 2/16/C 30mA			Ø 3G2,5 Cu	KW24	Utestikk, stikk for ventilskap utekran									
		XK24 K		Ø 3G2,5 Cu	KW24.1	fasadelys tak over utetrapp									
XF25	Vern 2/16/C 30mA			Ø 3G2,5 Cu	KW25	UPS-stikk dørautomatikk									
XF26	Vern 2/16/C 30mA	24V Trafo		Ø 3G2,5 Cu	KW26	24V VAC til VAV BUS									
		24V Trafo		Ø 3G2,5 Cu	KW26.1	24V VAC til VAV BUS									
XF27	Vern 2/16/C 30mA			Ø 3G2,5 Cu	KW27	Reserve									
XF28	Vern 2/16/C 30mA			Ø 3G2,5 Cu	KW28	Reserve									
XF29	Vern 2/16/C 30mA			Ø 3G2,5 Cu	KW29	Reserve									
XF30	Vern 2/16/C 30mA			Ø 3G2,5 Cu	KW30	Reserve									
XF31	Vern 2/16/C 30mA			Ø 3G2,5 Cu	KW31	Reserve									
XF32	Vern 2/16/C 30mA			Ø 3G2,5 Cu	KW32	Reserve									
XF33	Vern 2/16/C 30mA			Ø 3G2,5 Cu	KW33	Reserve									
XF34	Vern 4/16/C 30mA			Ø 5G2,5 Cu	KW34	Reserve									
XF35	Vern 4/16/C 30mA			Ø 5G2,5 Cu	KW35	Reserve									
XF36	Vern 4/16/C 30mA			Ø 5G2,5 Cu	KW36	Stikk 4x16A for vaskemaskin									

