



MULTICONSULT AS
 Stokkamyrvengen 13
 4313 Sandnes
 Tlf. 51 22 46 00
 Fax. 51 22 46 01
www.multiconsult.no

Mosby oppvekstsenter

Spenning: 400 V
 Hovedstrøm: 250 A
 Ford.system: TN-S
 Kapsling: IP 2xC
 Ik3p-max: 14,39 kA
 Ik2p-max: 12,46 kA
 Ik2pmin: 7,51 kA
 Ijf min: 5,17 kA

Oppdrag nr. **10206344-01**

Dato: 28.02.2019

Tegn.nr.

Tegn. SSI

Underfordeling

Kontr. JÅ

433.202

Godkj. MS

Rev/dato

Revisjonstekst

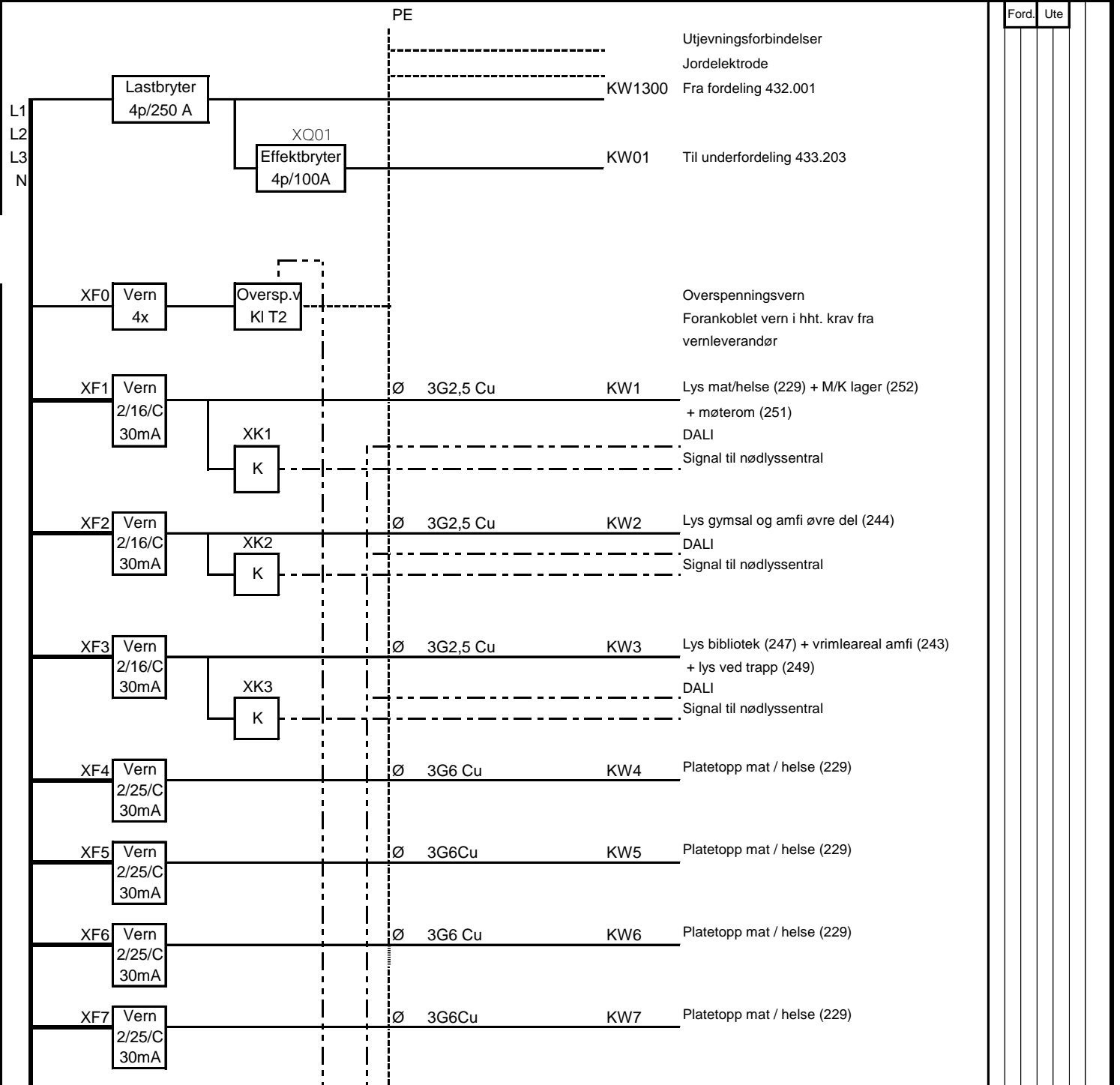
Tegn/kont/godkj

A

Anbudsgrunnlag

Prosjekt: Mosby oppvekstsenter Rev.: A Rev.dato: 28.02.19 Tegn.nr: 433.202

Samleskinne	Sikring	Komponent	R.kl	Kabel	Kab. nr.	Adresse/merknad	ca.kW	Trekk	Kobl	Merkl	Kobl	Merkl	Test	Rev
									For.		Ute			



Prosjekt:		Mosby oppvekstsenter			Rev.: A	Rev.dato: 28.02.19	Tegn.nr:	433.202							
Samleskinne	Sikring	Komponent	R.kl	Kabel	Kab. nr.	Adresse/merknad		ca.kW	Trekk	Kabl	Merk	Kabl	Merk	Test	Rev
	XF8	Vern 2/25/C 30mA		Ø 3G6 Cu	KW8	Platetopp mat / helse (229)									
	XF9	Vern 2/25/C 30mA		Ø 3G6 Cu	KW9	Platetopp personalrom (242)									
	XF10	Vern 2/16/C 30mA		Ø 3G2,5 Cu	KW10	Stikk komfyr mat / helse (229)									
	XF11	Vern 4/16/C 30mA		Ø 3G2,5 Cu	KW11	Stikk komfyr mat / helse (229)									
	XF12	Vern 2/16/C 30mA		Ø 3G2,5 Cu	KW12	Stikk komfyr mat / helse (229)									
	XF13	Vern 2/16/C 30mA		Ø 3G2,5 Cu	KW13	Stikk komfyr mat / helse (229)									
	XF14	Vern 2/16/C 30mA		Ø 3G2,5 Cu	KW14	Stikk komfyr mat / helse (229)									
	XF15	Vern 2/16/C 30mA		Ø 3G2,5 Cu	KW15	Stikk ved benk mat / helse (229)									
	XF16	Vern 2/16/C 30mA		Ø 3G2,5 Cu	KW16	Stikk vaskemaskin MH lager (252)									
	XF17	Vern 2/16/C 30mA		Ø 3G2,5 Cu	KW17	Stikk kjøleskap / frys MH lager (252)									
	XF18	Vern 2/16/C 30mA		Ø 3G2,5 Cu	KW18	Stikk ved benk mat / helse (229)									
	XF19	Vern 2/16/C 30mA		Ø 3G2,5 Cu	KW19	Generelle stikk + prosjektor mat / helse (229) + M/K lager (252)									
	XF20	Vern 2/16/C 30mA		Ø 3G2,5 Cu	KW20	Stikk ved benk mat / helse (229)									
	XF21	Vern 2/16/C 30mA		Ø 3G2,5 Cu	KW21	Stikk møte (251) + Ekspedisjon (250) + Bibliotekar (246)									
	XF22	Vern 2/16/C 30mA		Ø 3G2,5 Cu	KW22	Stikk bibliotek (247) + Amfi øvre del (244)									

Prosjekt:		Mosby oppvekstsenter			Rev.: A	Rev.dato: 28.02.19	Tegn.nr:	433.202							
Samleskinne	Sikring	Komponent	R.kl	Kabel	Kab. nr.	Adresse/merknad		ca.kW	Trekk	Kabl	Mer	Kabl	Mer	Test	Rev
XF23	Vern 2/16/C 30mA			Ø 3G2,5 Cu	KW23	Stikk service kjøkken personalrom (242)									
XF24	Vern 2/16/C 30mA			Ø 3G2,5 Cu	KW24	Stikk kaffe personalrom (242)									
XF25	Vern 2/16/C 30mA			Ø 3G2,5 Cu	KW25	Kjøleskap / ventilator personalrom (242)									
XF26	Vern 2/16/C 30mA			Ø 3G2,5 Cu	KW26	komfyr personalrom (242)									
XF27	Vern 2/16/C 30mA			Ø 3G2,5 Cu	KW27	oppvask personalrom (242)									
XF28	Vern 2/16/C 30mA			Ø 3G2,5 Cu	KW28	Solskjerming									
XF29	Vern 2/16/C 30mA			Ø 3G2,5 Cu	KW29	UPS-stikk dørautomatikk									
XF30	Vern 2/16/C 30mA			Ø 3G2,5 Cu	KW30	Fremtidig kurs scene belysning									
XF31	Vern 2/16/C 30mA			Ø 3G2,5 Cu	KW31	Fremtidig kurs scene belysning									
XF32	Vern 2/16/C 30mA			Ø 3G2,5 Cu	KW32	24V VAC til VAV BUS									
		Trafo 24V		Ø 3G2,5 Cu	KW26.1	24V VAC til VAV BUS									
XF33	Vern 2/16/C 30mA			Ø 3G2,5 Cu	KW33	Reserve									
XF34	Vern 2/16/C 30mA			Ø 3G2,5 Cu	KW34	Reserve									
XF35	Vern 2/16/C 30mA			Ø 3G2,5 Cu	KW35	Reserve									
XF36	Vern 2/16/C 30mA			Ø 3G2,5 Cu	KW36	Reserve									
XF37	Vern 2/16/C 30mA			Ø 3G2,5 Cu	KW37	Reserve									
XF38	Vern 2/16/C 30mA			Ø 3G2,5 Cu	KW38	Reserve									

Prosjekt:		Mosby oppvekstsenter			Rev.: A	Rev.dato: 28.02.19	Tegn.nr:	433.202							
Samleskinne	Sikring	Komponent	R.kl	Kabel	Kab. nr.	Adresse/merknad		ca.kW	Trekk	Kabl	Mer	Kabl	Mer	Test	Rev
	XF39	Vern 2/16/C 30mA		Ø 3G2,5 Cu	KW39	Reserve									
	XF40	Vern 2/16/C 30mA		Ø 3G2,5 Cu	KW40	Reserve									
	XF41	Vern 4/16/C 30mA		Ø 5G2,5 Cu	KW41	Reserve									
	XF42	Vern 4/16/C 30mA		Ø 5G2,5 Cu	KW42	Reserve									
	XF43	Vern 4/16/C 30mA		Ø 5G2,5 Cu	KW43	Stikk industrioppvask									
	XF44	Vern 4/16/C 30mA		Ø 5G2,5 Cu	KW44	Stikk industrioppvask									
	XF45	Vern 4/16/C 30mA		Ø 5G2,5 Cu	KW45	Motor scene-vegg									
	XF46	Vern 2/10/B		Ø		Styrestrøm romregulering									
	XF47	Vern 2/10/B		Ø		Styrestrøm Bus, Dali, etc									
						Oversp.v KI T3									
						Power Kom.									
						I/O									
						DALI									
						Avsatt plass for styrekomponenter mot SD-anlegg									
						Kommunikasjon TCP/IP VAV Spjeld									
						Signal til SD-anlegg									