



MULTICONSULT AS
 Stokkamyrvegen 13
 4313 Sandnes
 Tlf. 51 22 46 00
 Fax. 51 22 46 01
www.multiconsult.no

Mosby oppvekstsenter

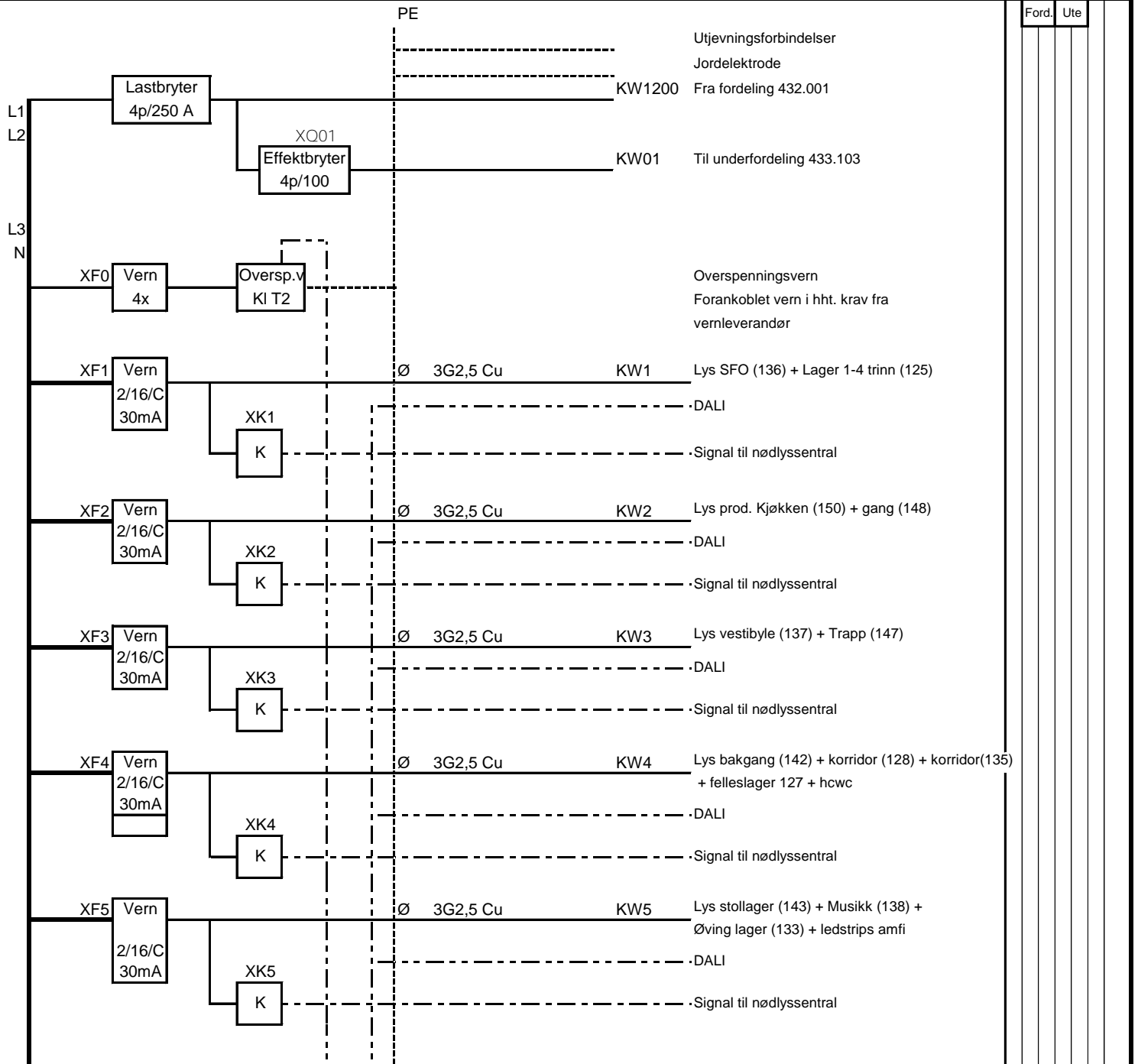
Spenning: 400 V
 Hovedstrøm: 250 A
 Ford.system: TN-S
 Kapsling: IP 2xC
 Ik3p-max: 14,39 kA
 Ik2p-max: 12,46 kA
 Ik2pmin: 7,79 kA
 Ijf min: 5,48 kA

Oppdrag nr.	10206344-01	Dato:	28.02.2019
Tegn.nr.		Tegn.	SSI
Underfordeling		Kontr.	JÅ
433.102		Godkj.	MS

Rev/dato	Revisjonstekst		Tegn/kont/godkj
A	Anbudsgrunnlag		

Prosjekt:	Mosby oppvekstsenter	Rev.: A	Rev.dato: 28.02.19	Tegn.nr:	433.102
-----------	----------------------	---------	--------------------	----------	---------

Samleskinne	Sikring	Komponent	R.kl	Kabel	Kab. nr.	Adresse/merknad	ca.kW	Trekk	Kobl	Merkl	Kobl	Merkl	Test	Rev



Prosjekt:		Mosby oppvekstsenter			Rev.: A	Rev.dato: 28.02.19	Tegn.nr:	433.102							
Samleskinne	Sikring	Komponent	R.kl	Kabel	Kab. nr.	Adresse/merknad		ca.kW	Trekk	Kabl	Merk	Kabl	Merk	Test	Rev
XF6	Vern 2/16/C 30mA			Ø 3G2,5 Cu	KW6	Lys lager gym (141) + gard (130) + dysj (140) + gard (134) + dysj (139)									
		XK6 K				-DALI									
						-Signal til nødlyssentral									
XF7	Vern 2/16/C 30mA			Ø 3G2,5 Cu	KW7	Stikk korridor (128+135) + bakgang (142) + vestibyle (137) + stikk tavle + solskjerming v inngang.									
XF8	Vern 2/16/C 30mA			Ø 3G2,5 Cu	KW8	Stikk SFO (136)									
XF9	Vern 2/16/C 30mA			Ø 3G2,5 Cu	KW9	Stikk kiosk (154)									
XF10	Vern 2/16/C 30mA			Ø 3G2,5 Cu	KW10	Stikk lager (141) + gard (130) + gard (134) + HCWC (132) + Musikk (138) + Lager (133)									
XF11	Vern 2/16/C 30mA			Ø 3G2,5 Cu	KW11	Fryseskap og kjølebenskjøkken (150)									
XF12	Vern 2/16/C 30mA			Ø 3G2,5 Cu	KW12	Kjølerom og maskin til kjølerom produksjonskjøkken (150)									
XF13	Vern 2/16/C 30mA			Ø 3G2,5 Cu	KW13	Stikk til ventil vannkran i kranskap									
		XK13 K				Ø 3G2,5 Cu KW13.1 fasadelys tak over utetrapp									
XF14	Vern 2/16/C 30mA			Ø 3G2,5 Cu	KW14	UPS-stikk dørautomatikk									
XF15	Vern 2/16/C 30mA			Ø 3G2,5 Cu	KW15	UPS-stikk dørautomatikk									
XF16	Vern 2/16/C 30mA			Ø 3G2,5 Cu	KW16	Stikk 16A fremtidig scene									

Prosjekt:		Mosby oppvekstsenter			Rev.: A	Rev.dato: 28.02.19	Tegn.nr:	433.102							
Samleskinne	Sikring	Komponent	R.kl	Kabel	Kab. nr.	Adresse/merknad		ca.kW	Trekk	Kabl	Merk	Kabl	Merk	Test	Rev
XF17	Vern 2/16/C 30mA			Ø 3G2,5 Cu	KW17	Stikk 16A fremtidig scene									
XF18	Vern 2/16/C 30mA	24V Trafo		Ø		24V VAC til VAV BUS									
		24V Trafo		Ø		24V VAC til VAV BUS									
XF19	Vern 2/16/C 30mA			Ø 3G2,5 Cu	KW19	Reserve									
XF20	Vern 2/16/C 30mA			Ø 3G2,5 Cu	KW20	Reserve									
XF21	Vern 2/16/C 30mA			Ø 3G2,5 Cu	KW21	Reserve									
XF22	Vern 2/16/C 30mA			Ø 3G2,5 Cu	KW22	Reserve									
XF23	Vern 2/16/C 30mA			Ø 3G2,5 Cu	KW23	Reserve									
XF24	Vern 4/16/C 30mA			Ø 5G2,5 Cu	KW24	Reserve									
XF25	Vern 4/16/C 30mA			Ø 5G2,5 Cu	KW25	Reserve									
XF26	Vern 4/16/C 30mA			Ø 5G2,5 Cu	KW26	Oppvaskmaskin hettemodell produksjonskjøkken (150)									
XF27	Vern 4/32/C 30mA			Ø 5G6 Cu	KW27	Stikk 32A fremtidig scene									

