



MULTICONSULT AS
 Stokkamyrvegen 13
 4313 Sandnes
 Tlf. 51 22 46 00
 Fax. 51 22 46 01
www.multiconsult.no

Mosby oppvekstsenter

Spenning: 400 V
 Hovedstrøm: 100 A
 Ford.system: TN-S
 Kapsling: IP 2xC
 Ik3p-max: 14,39 kA
 Ik2p-max: 12,46 kA
 Ik2pmin: 7 kA
 Ijlf min: 5,72 kA

Oppdrag nr. **10206344-01**

Dato: 28.02.2019

Tegn.nr.

Tegn. SSI

Underfordeling

Kontr. JÅ

433.101

Godkj. MS

Rev/dato

Revisjonstekst

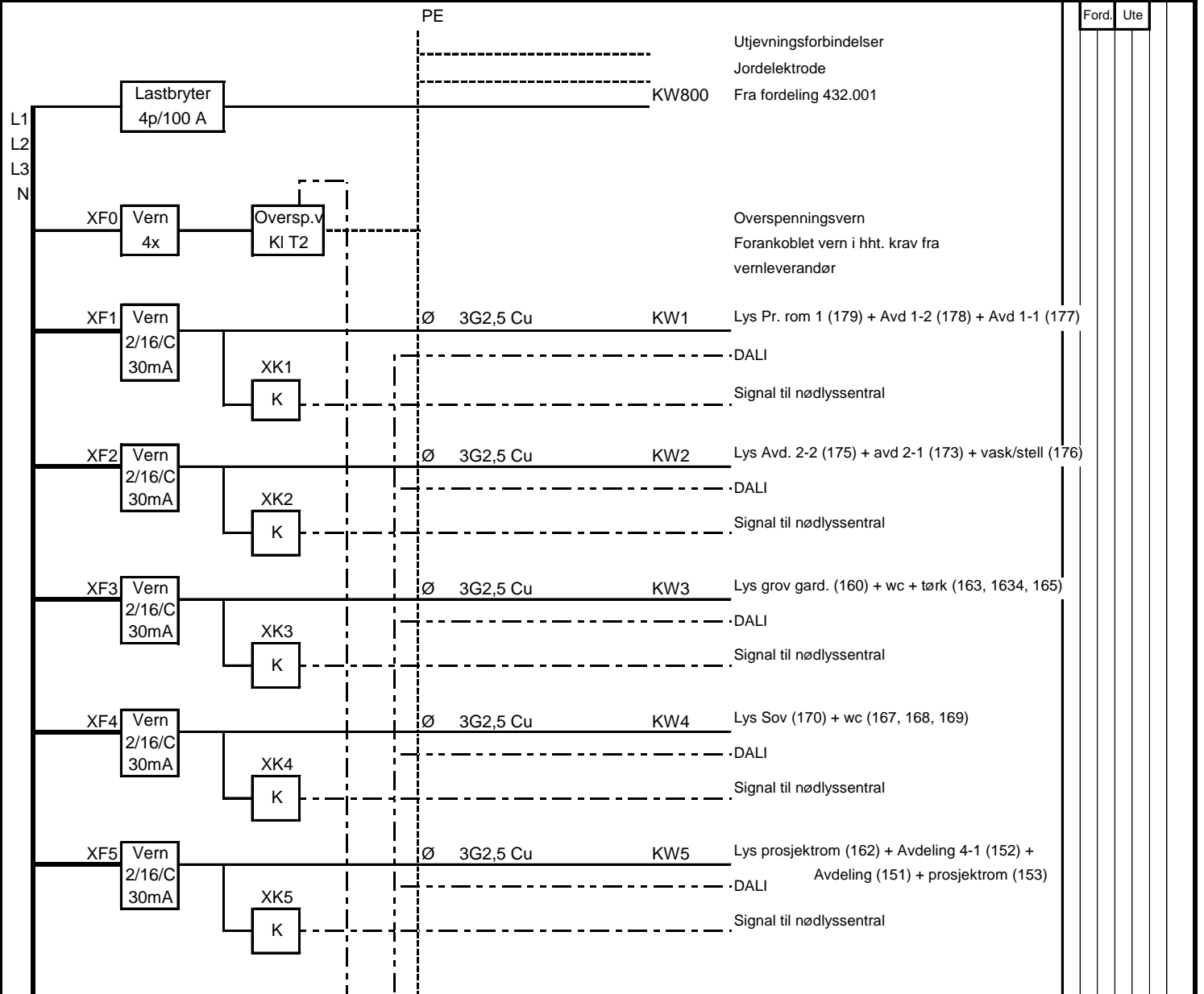
Tegn/kont/godkj

A

Anbudsgrunnlag

Prosjekt: Mosby oppvekstsenter Rev.: A Rev.dato: 28.02.19 Tegn.nr: 433.101

Samleskinne	Sikring	Komponent	R.kl	Kabel	Kab. nr.	Adresse/merknad	ca.kW	Trek	Kobl	Merkl	Kobl	Merkl	Test	Rev



Prosjekt:		Mosby oppvekstsenter			Rev.: A	Rev.dato: 28.02.19	Tegn.nr:	433.101							
Samleskinne	Sikring	Komponent	R.kl	Kabel	Kab. nr.	Adresse/merknad		ca.kW	Trekk	Kabl	Mer	Kabl	Mer	Test	Rev
XF6	Vern 2/16/C 30mA			Ø 3G2,5 Cu	KW6	Lys avdeling 3-1 (157) + Avdeling 3-2 (156)									
							DALI								
						Signal til nøddlyssentral									
XF7	Vern 2/16/C 30mA			Ø 3G2,5 Cu	KW7	Lys Fingard 3-4 (155) + WC (161)									
							DALI								
						Signal til nøddlyssentral									
XF8	Vern 2/16/C 30mA			Ø 3G2,5 Cu	KW8	Stikk vindfang (181) + prosjektrom 1 (179) + Avdeling 2-2 (175)									
XF9	Vern 2/16/C 30mA			Ø 3G2,5 Cu	KW9	Stikk Avdeling 1-2 (178) + Avdeling 1-1 (177) + Fingarderobe (176)									
XF10	Vern 2/16/C 30mA			Ø 3G2,5 Cu	KW10	Stikk kaffe avdeling 1-1 (177)									
XF11	Vern 4/16/C 30mA			Ø 3G2,5 Cu	KW11	Stikk service avdeling 1-1 (177)									
XF12	Vern 2/16/C 30mA			Ø 3G2,5 Cu	KW12	Stikk avdeling 2-1 (173) + vask/stell (174) + fingard (172)									
XF13	Vern 2/16/C 30mA			Ø 3G2,5 Cu	KW13	Stikk kaffe avdeling 2-1 (173)									
XF14	Vern 2/16/C 30mA			Ø 3G2,5 Cu	KW14	Stikk service, avdeling 2-1 (173)									
XF15	Vern 2/16/C 30mA			Ø 3G2,5 Cu	KW15	Stikk grovgarderobe 1-4 (160) + stikk tavle + stikk sov									
XF16	Vern 2/16/C 30mA			Ø 3G2,5 Cu	KW16	Stikk tørkerom (168 og 164)									
XF17	Vern 2/16/C 30mA			Ø 3G2,5 Cu	KW17	Stikk prosjektrom 2 (162) + avdeling 4-1 (152) + avdeling 4-2 (151) + prosjektrom 3 (153)									
XF18	Vern 2/16/C 30mA			Ø 3G2,5 Cu	KW18	Stikk avdeling 3-1 (157) + avdeling 3-2 (156) + vask stell (159) + tv									
XF19	Vern 2/16/C 30mA			Ø 3G2,5 Cu	KW19	Stikk kaffe avdeling 3-1 (156)									

Prosjekt:		Mosby oppvekstsenter			Rev.: A	Rev.dato: 28.02.19	Tegn.nr:	433.101							
Samleskinne	Sikring	Komponent	R.kl	Kabel	Kab. nr.	Adresse/merknad		ca.kW	Trekk	Kabl	Merk	Kabl	Merk	Test	Rev
XF20	Vern 2/16/C 30mA			Ø 3G2,5 Cu	KW20	Stikk service avdeling 3-1 (156)									
XF21	Vern 2/16/C 30mA			Ø 3G2,5 Cu	KW21	Stikk kaffe avdeling 4-1 (152)									
XF22	Vern 2/16/C 30mA			Ø 3G2,5 Cu	KW22	Stikk service avdeling 4-1 (152)									
XF23	Vern 2/16/C 30mA			Ø 3G2,5 Cu	KW23	Solskjerming									
XF24	Vern 2/16/C 30mA			Ø 3G2,5 Cu	KW24	utestikk og stikk til ventil vannkran i kranskap									
		XK24.1 K		Ø 3G2,5 Cu	KW24.1	Fasadelys barnehage									
XF25	Vern 2/16/C 30mA			Ø 3G2,5 Cu	KW25	UPS-stikk dørautomatikk									
XF26	Vern 2/16/C 30mA	24V Trafo		Ø	KW26	24V VAC til VAV BUS									
		24V Trafo		Ø	KW26.1	24V VAC til VAV BUS									
XF27	Vern 2/16/C 30mA			Ø 3G2,5 Cu	KW27	Reserve									
XF28	Vern 2/16/C 30mA			Ø 3G2,5 Cu	KW28	Reserve									
XF29	Vern 2/16/C 30mA			Ø 3G2,5 Cu	KW29	Reserve									
XF30	Vern 2/16/C 30mA			Ø 3G2,5 Cu	KW30	Reserve									
XF31	Vern 4/16/C 30mA			Ø 5G2,5 Cu	KW31	Reserve									

