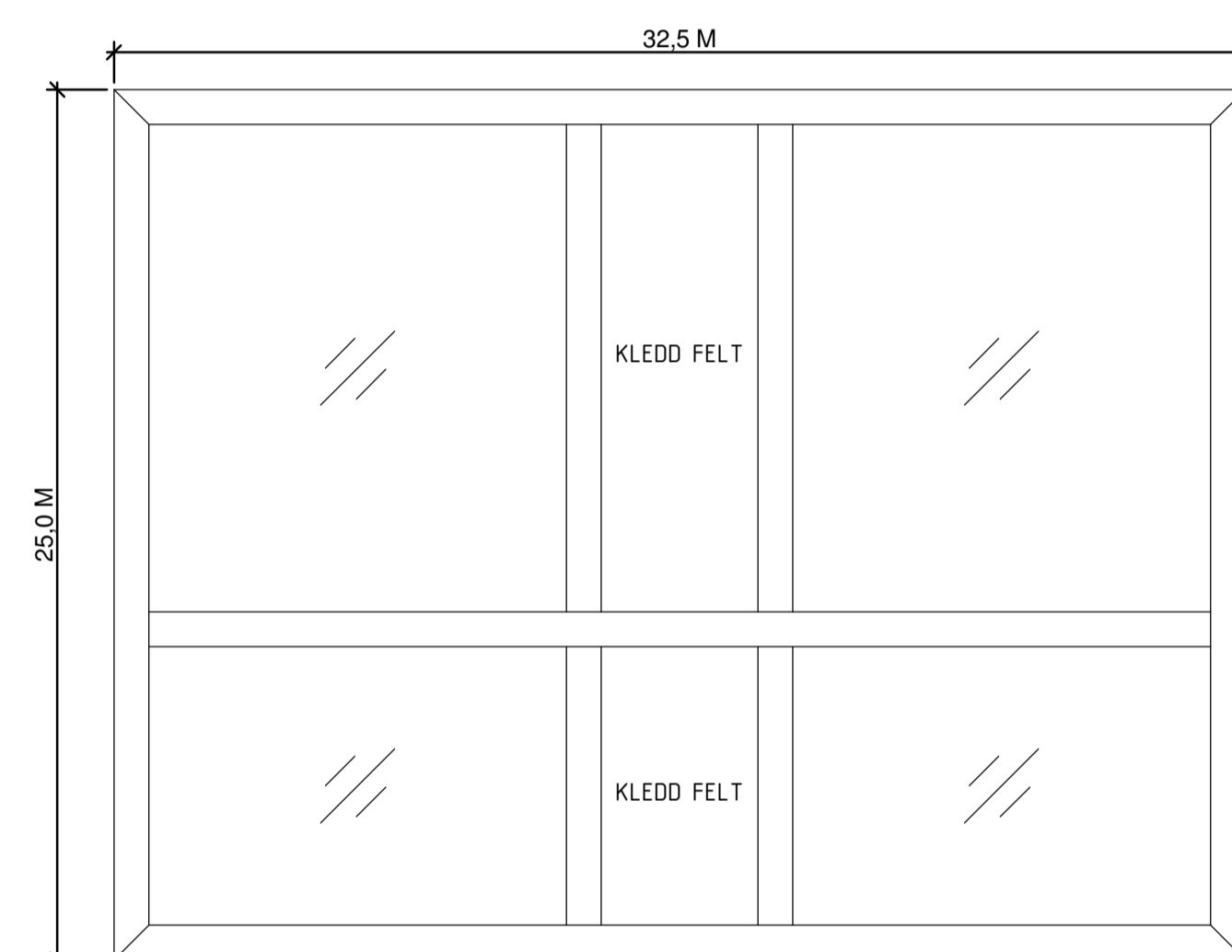


V1

2-FAGS VINDU. VENSTRE FELT FAST KARM HØYRE FELT 2-VEIS INNADSLÅENDE MIDERSTE FELT ALUMINIUM TRE KLEDD MED ALUMINIUM UTVENDIG

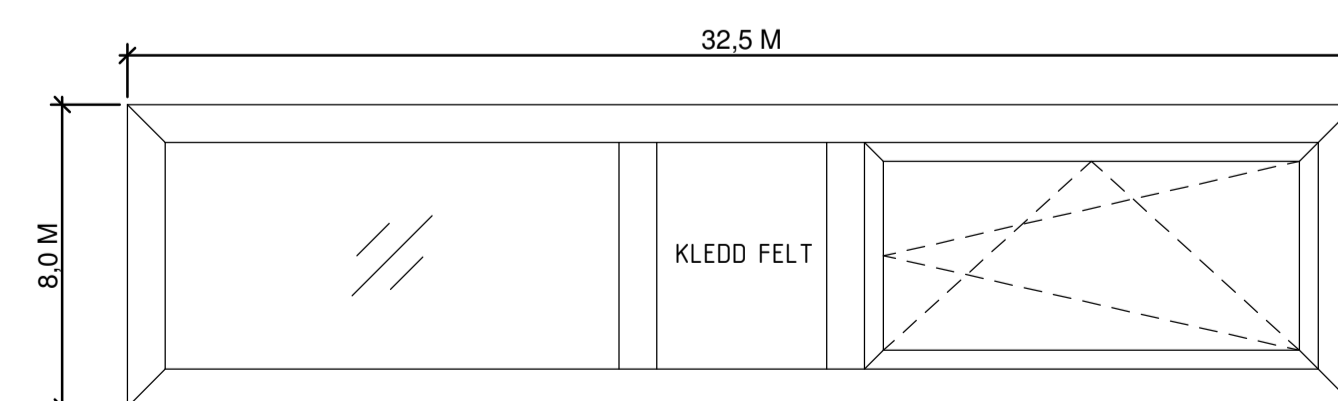
ANTALL NORDØST-FASADE: 20 STK.
OPSJON, ANTALL SØRVEST-FASADE: 28 STK.



V2

2-FAGS, 4-RAMS VINDU, FAST KARM. MIDERSTE DEL ALUMINIUM. SOM OPPRINNELIG TRE KLEDD MED ALUMINIUM UTVENDIG

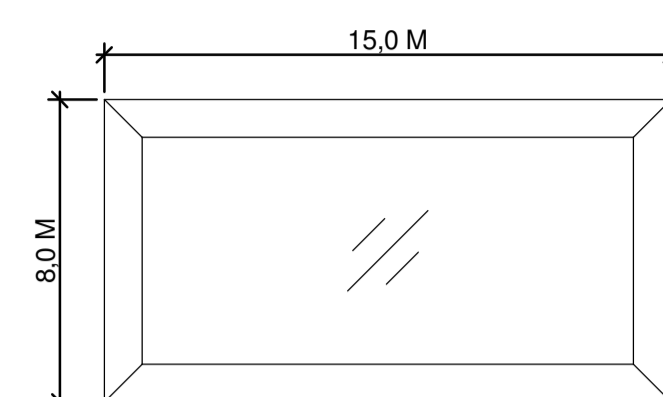
OPSJON, ANTALL SØRVEST-FASADE: 5 STK.



V3

2-FAGS VINDU, VENSTRE FELT FAST KARM, HØYRE FELT 2-VEIS INNADSLÅENDE. MIDERSTE FELT ALUMINIUM. SOM OPPRINNELIG TRE KLEDD MED ALUMINIUM UTVENDIG

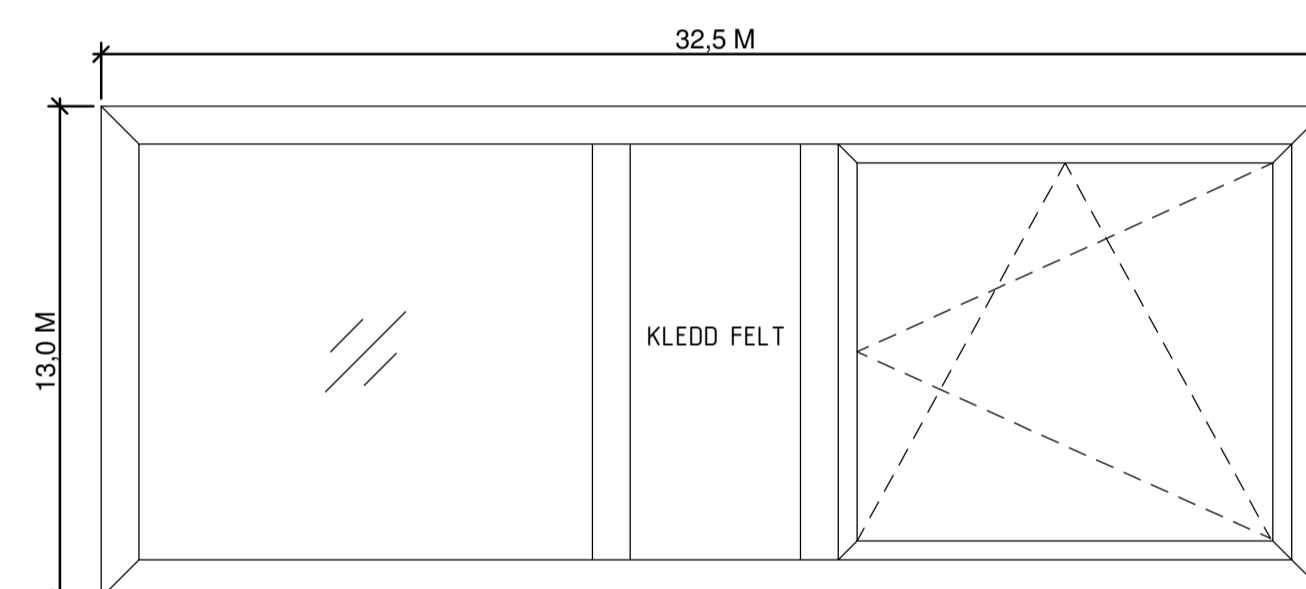
ANTALL NORDØST-FASADE: 16 STK.



V4

ETT-FAGS VINDU, FAST KARM. SOM OPPRINNELIG TRE KLEDD MED ALUMINIUM UTVENDIG.

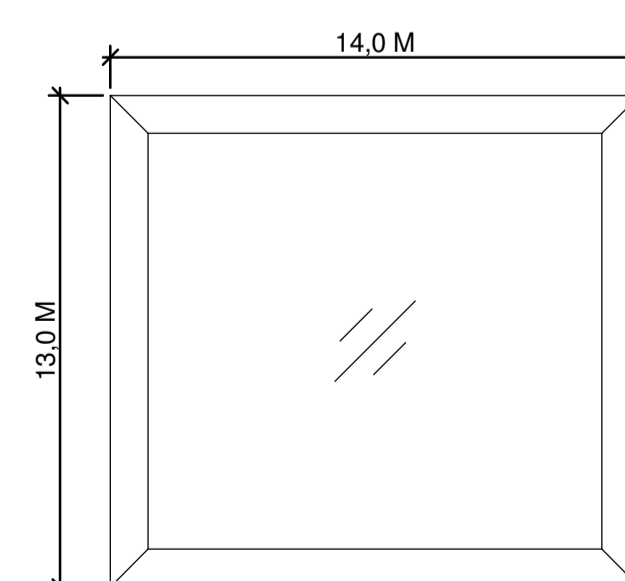
ANTALL NORDØST-FASADE: 5 STK.



V6

2-FAGS VINDU, VENSTRE FELT FAST KARM, HØYRE FELT 2-VEIS INNADSLÅENDE. MIDERSTE FELT ALUMINIUM. SOM OPPRINNELIG TRE KLEDD MED ALUMINIUM UTVENDIG

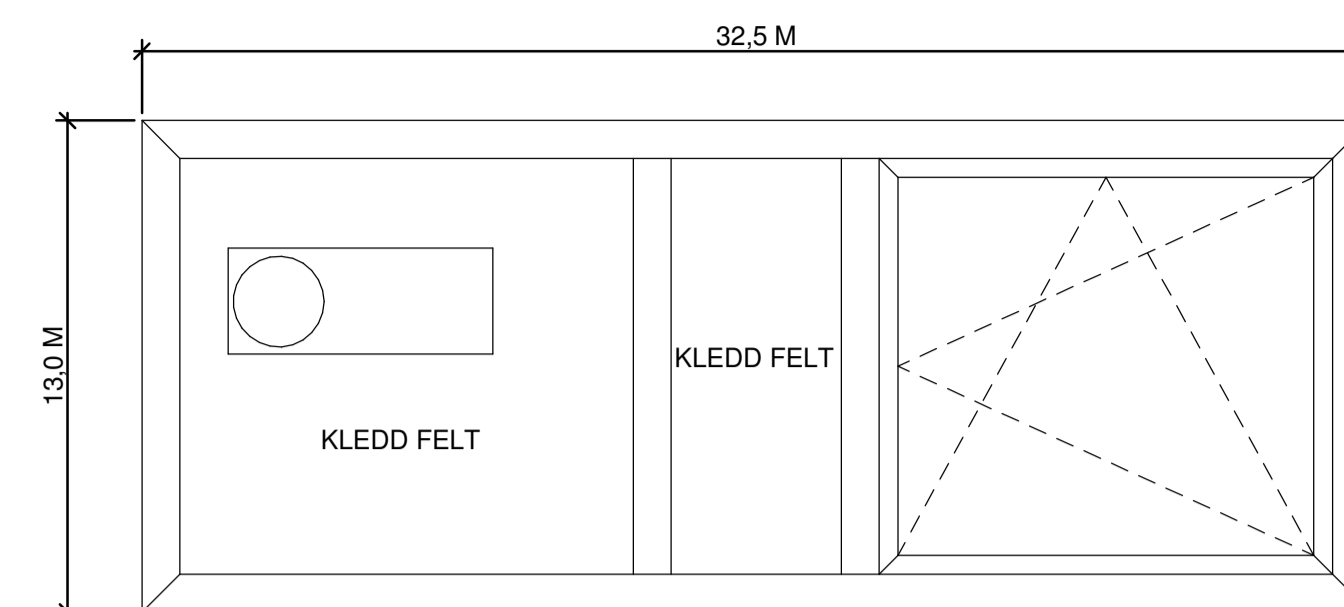
OPSJON, ANTALL SØRVEST-FASADE: 16 STK



V7

ETT-FAGS VINDU, FAST KARM. SOM OPPRINNELIG TRE KLEDD MED ALUMINIUM UTVENDIG

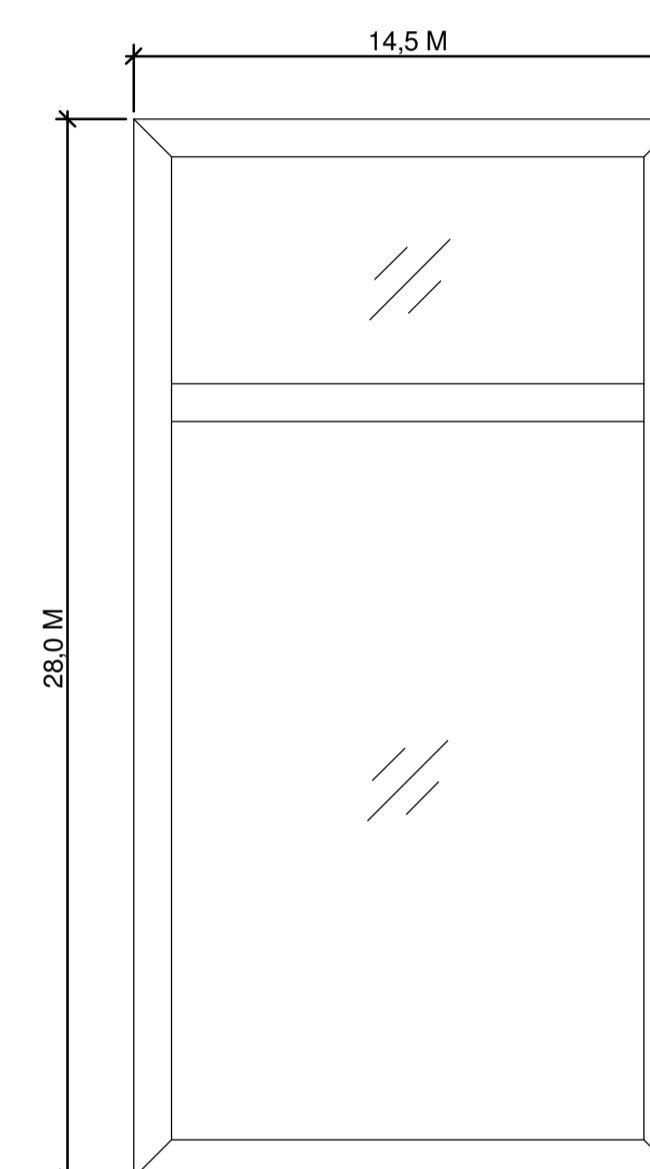
OPSJON, ANTALL SØRVEST-FASADE: 1 STK



V8

2-FAGS VINDU, VENSTRE FELT KLEDD FELT, HØYRE FELT 2-VEIS INNADSLÅENDE. MIDERSTE FELT ALUMINIUM. SOM OPPRINNELIG TRE KLEDD MED ALUMINIUM UTVENTID

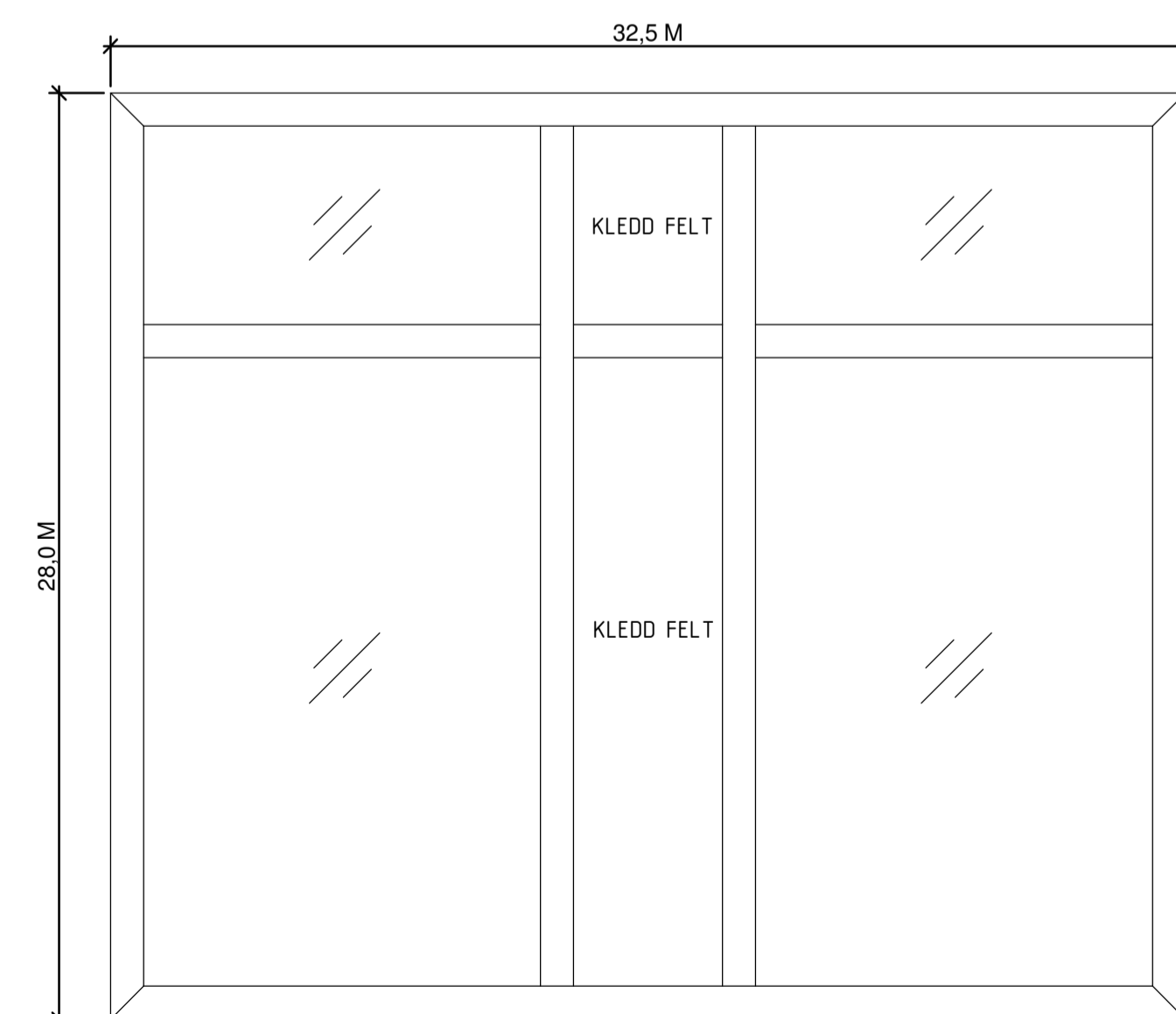
OPSJON, ANTALL SØRVEST-FASADE: 1 STK



V9

ETT FAGS, 2-RAMS VINDU, FAST KARM. SOM OPPRINNELIG TRE KLEDD MED ALUMINIUM UTVENDIG

ANTALL NORDØST-FASADE: 1 STK



V10

2-FAGS, 4 RAMS VINDU, FAST KARM. MIDERSTE FELT ALUMINIUM. SOM OPPRINNELIG TRE KLEDD MED ALUMINIUM UTVENDIG

ANTALL NORDØST-FASADE: 1 STK

FORKLARING:

BESTEMMELSER

ALLE MÅL ER OMTRENTLIGE, OG MÅ KONTROLLERES PÅ STEDET AV ENTREPENØREN

ANTALL MÅ OGSÅ KONTROLLERES

NYE VINDUER SKAL HA TILSVARENDE UTSEENDE SOM EKSISTERENDE VINDUER

MÅL VISER MODUL-MÅL

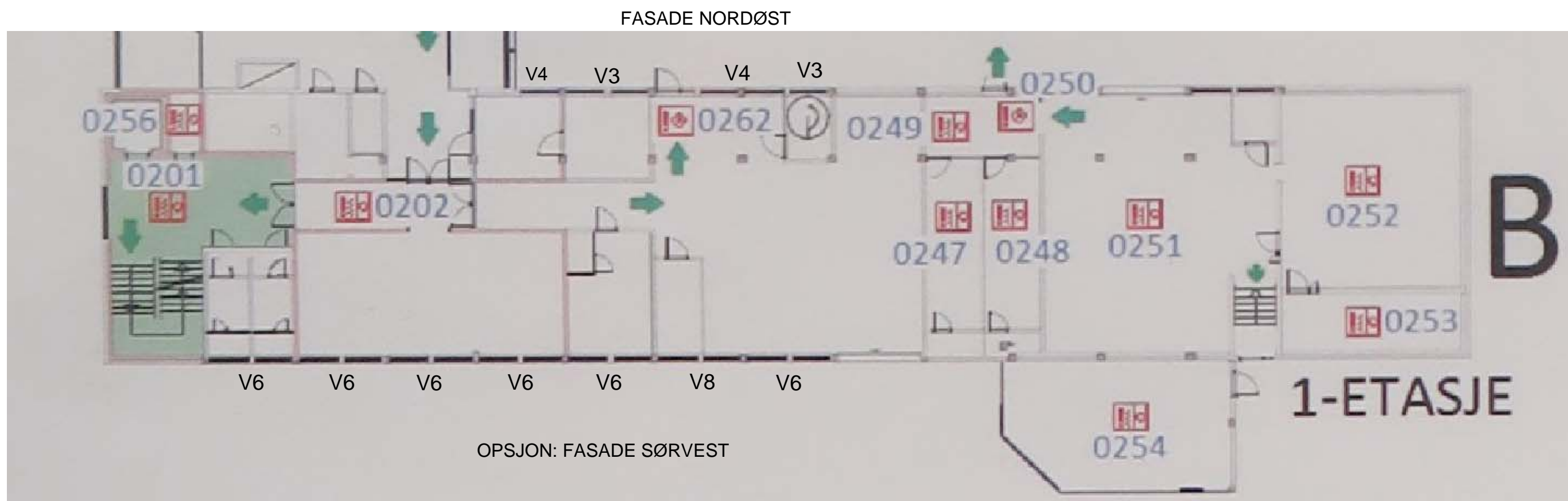
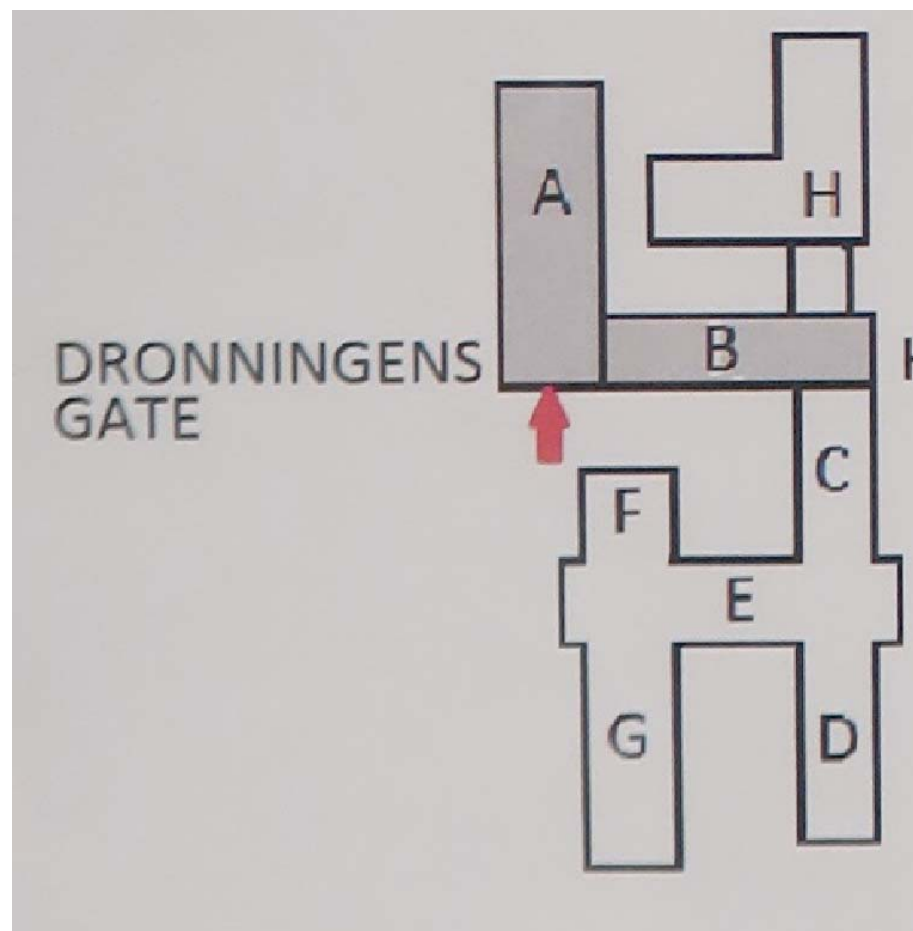
ALLE VINDUSOPPRISS ER SETT FRA UTSIDEN.

U-VERDI: 1,0 ELLER LAVERE.

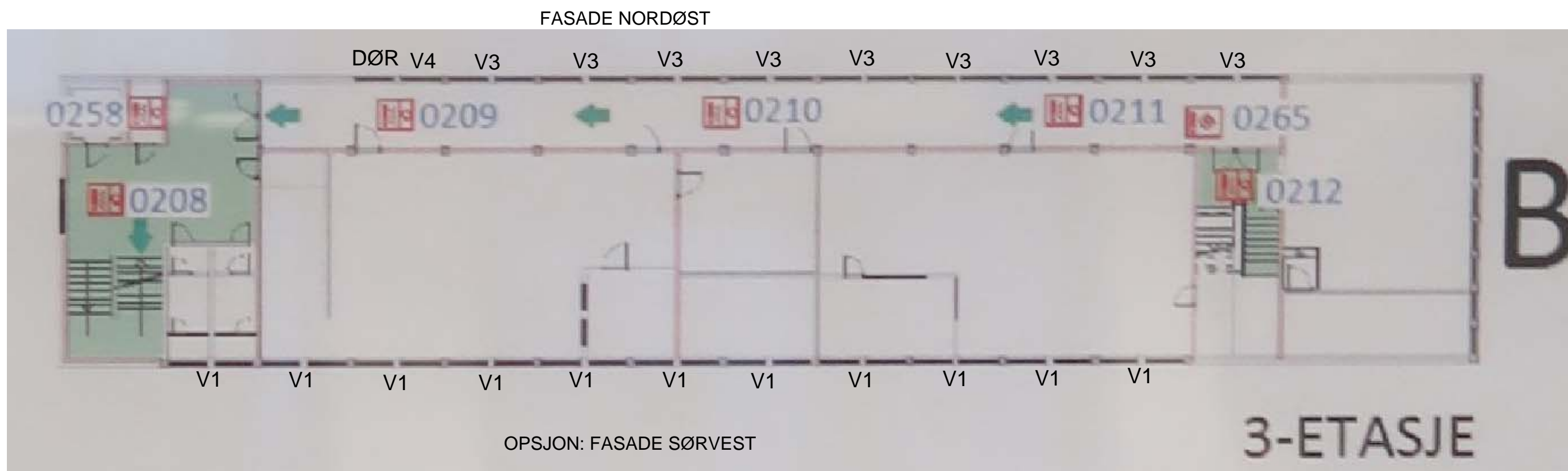
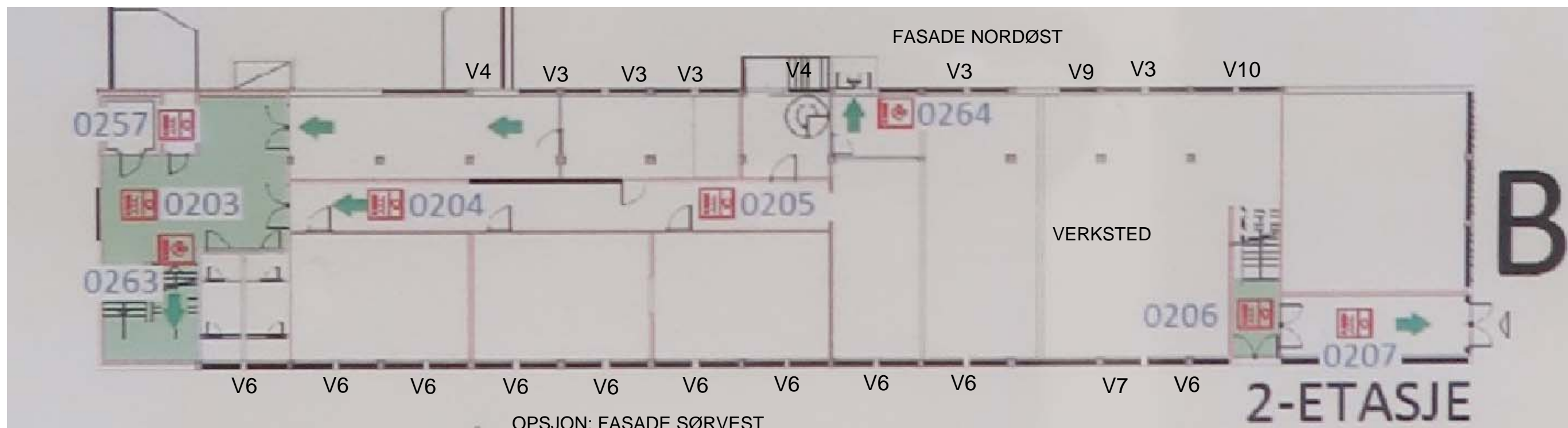
UTVENDIGE BESLAG (VANNBRETTBESLAG ETC.) ER BESKREVET I KAPITTEL FOR BLIKKENSLAGER.

Rev.	Beskrivelse	Dato	Tegn.	Kont.	Godkj.
	Nordland fylkeskommune, Eiendom		RIB		A1
	Narvik Vgs. St.sted Oscarsborg. Utsk. vinduer Fløy B	27.11.2018			
	Vindusskjema				1:20
	Status: ANBUDESTEGNING	Konst./Tegnet: FREN	Kontrollert: SIT	Godkjent: TSH	
Oppdrager: 10204551-02		Tegninger: 10204551-RIB-TEG-010			
Multiconsult www.multiconsult.no					

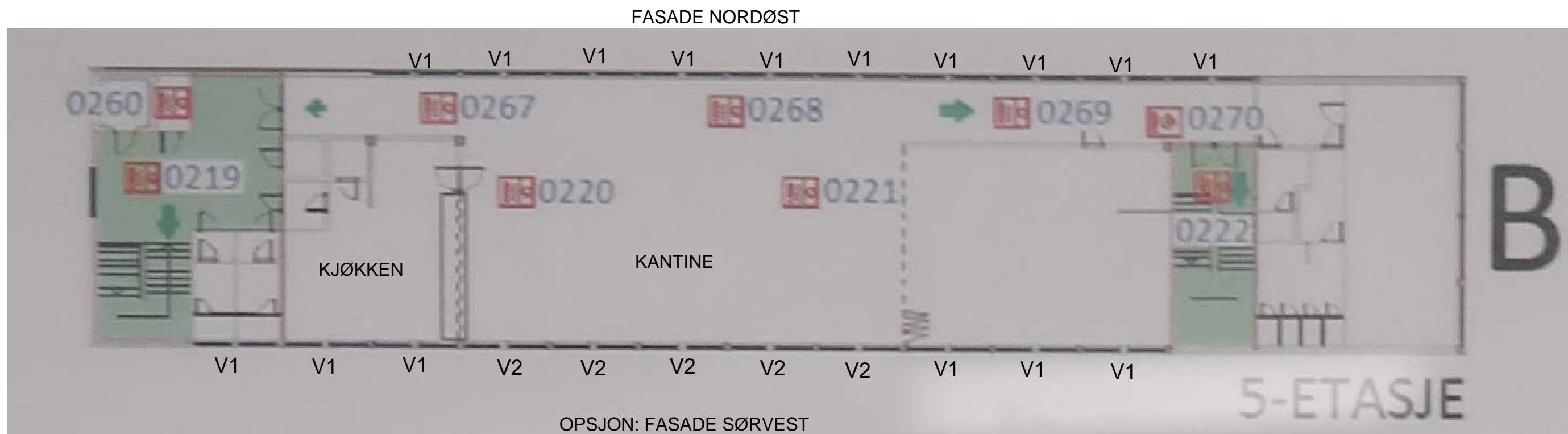
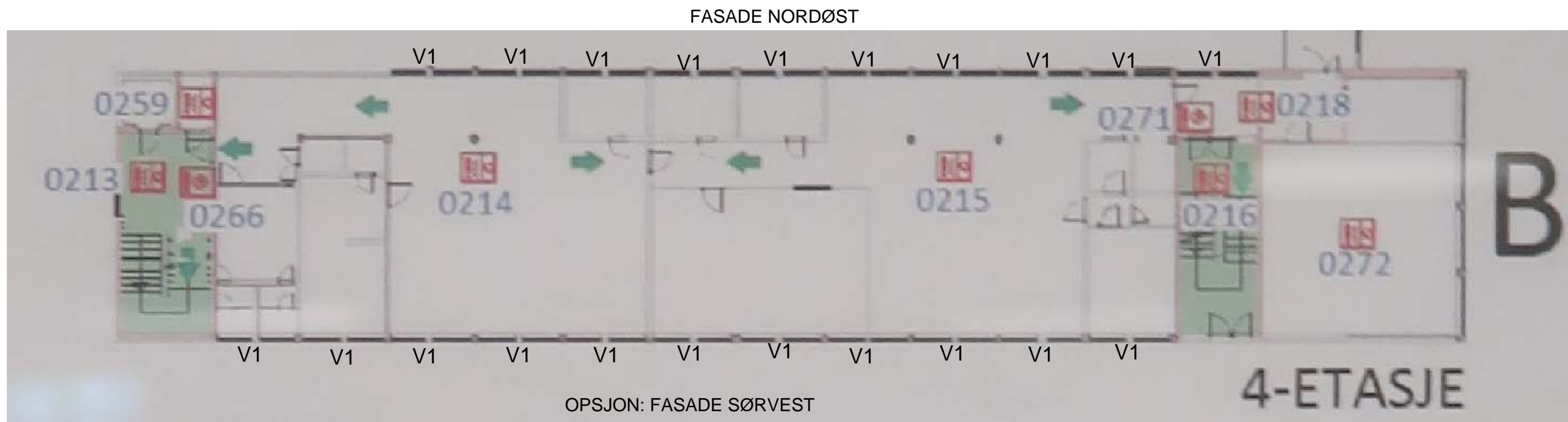
Nordland Fylkeskommune, Eiendom. Studiested Oscarsborg. Utskifting vinduer Fløy B

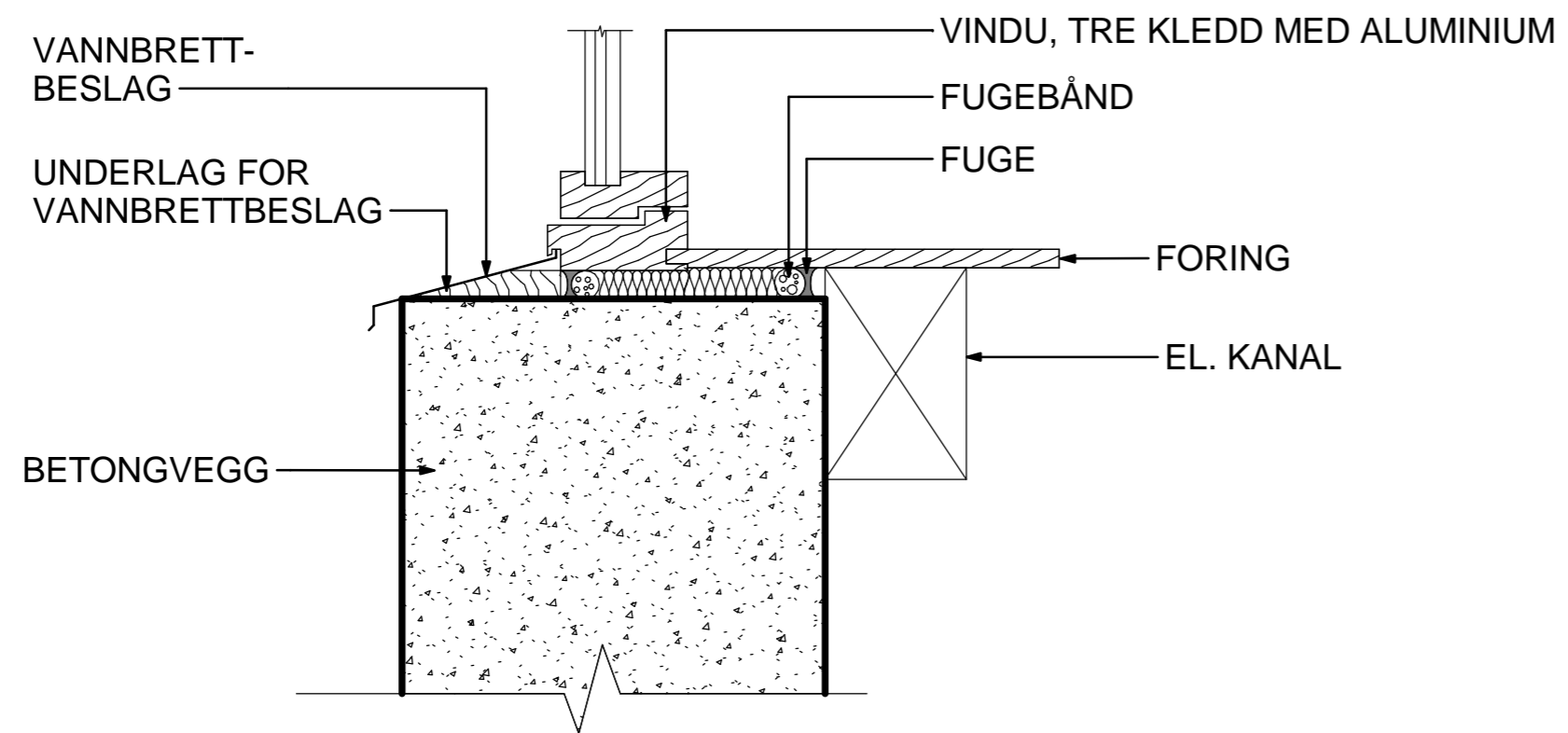


Nordland Fylkeskommune, Eiendom. Studiested Oscarsborg. Utskifting vinduer Fløy B

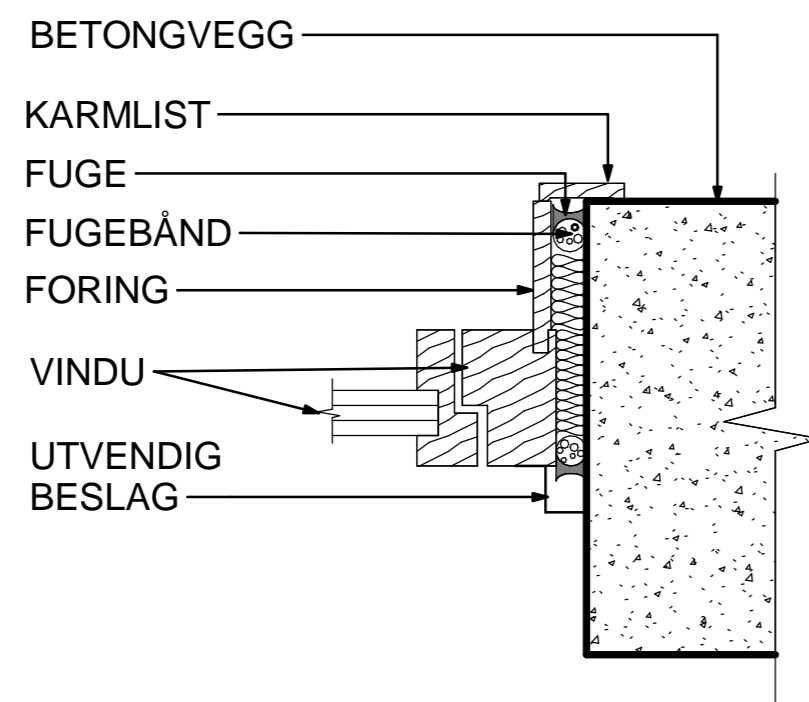


Nordland Fylkeskommune, Eiendom. Studiested Oscarsborg. Utskifting vinduer Fløy B





UNDERKANT



SIDER OG OVERKANT

FORKLARING:

Oppdragsnr.	10204551-02	Tegningsnr.	10204551-RIB-TEG-020	Rev.
-------------	-------------	-------------	----------------------	------

Rev.	Beskrivelse	Dato	Tegn.	Kontr.	Godkj.				
	Nordland fylkeskommune, Eiendom		Fag		Format				
	Narvik Vgs. St.sted Oscarsborg. Utsk. vinduer Fløy B		RIB		A2				
			Dato						
			27.11.2018						
	PRINSIPDETALJER RUNDT VINDUER		Format/Målestokk						
			1:5						
Multiconsult <small>www.multiconsult.no</small>		Status	ANBUDSTEGNING	Konstr./Tegnet	FREN	Kontrollert	SIT	Godkjent	TSH
		Oppdragsnr.	10204551-02	Tegningsnr.	10204551-RIB-TEG-020			Rev.	