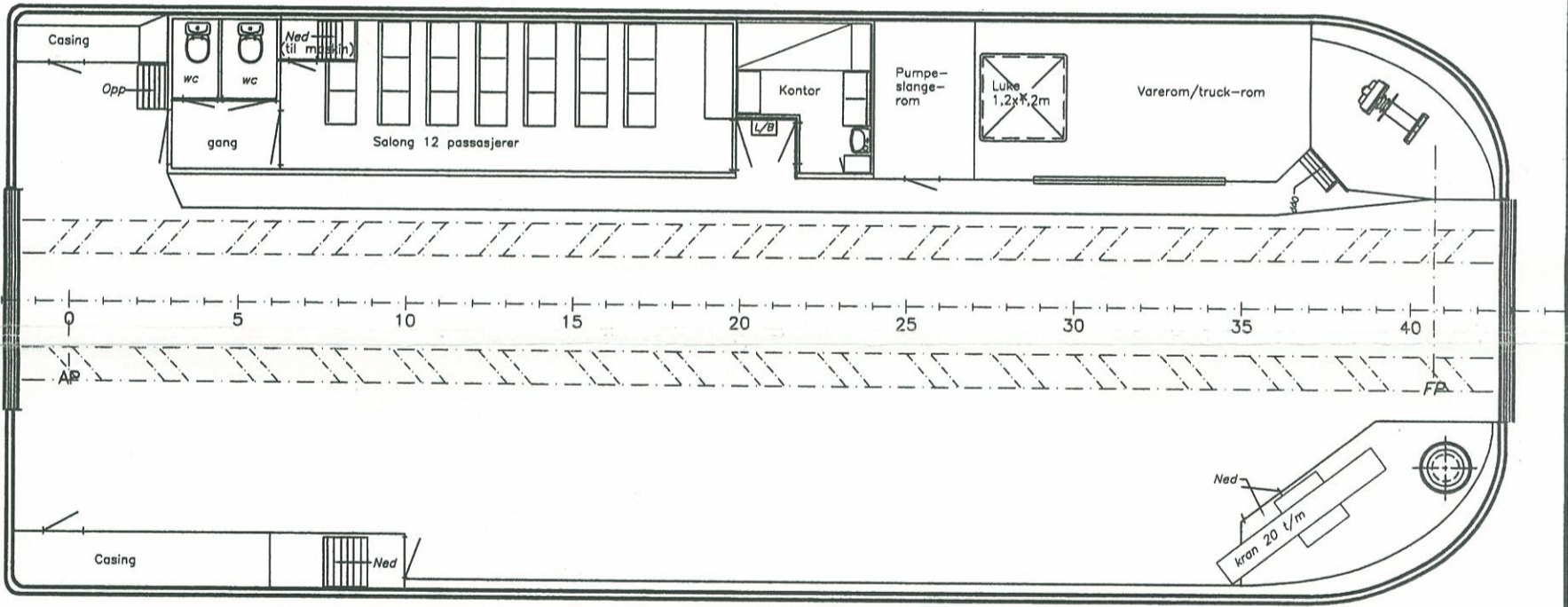
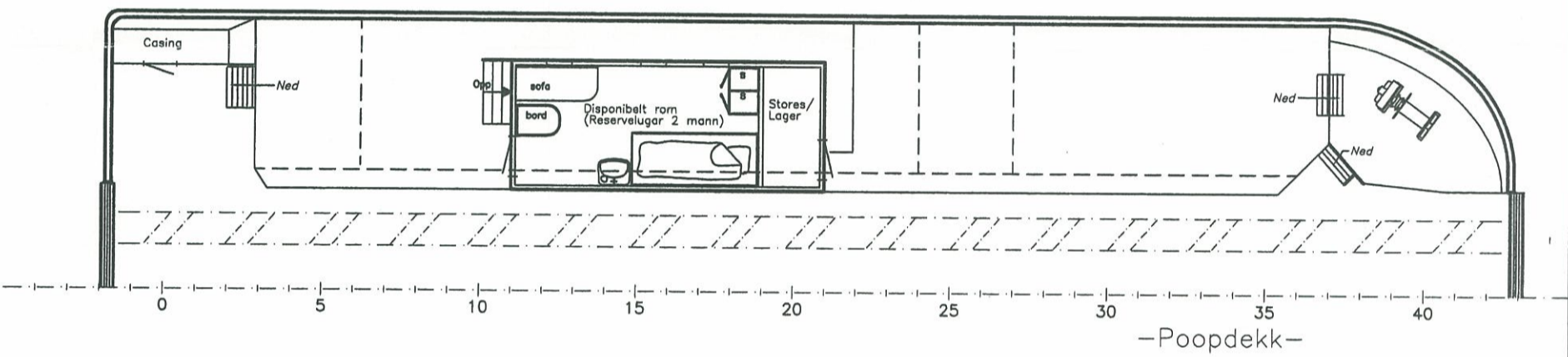
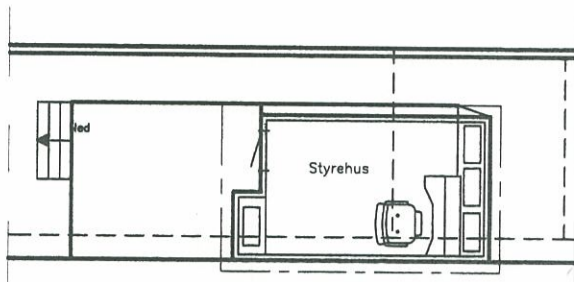
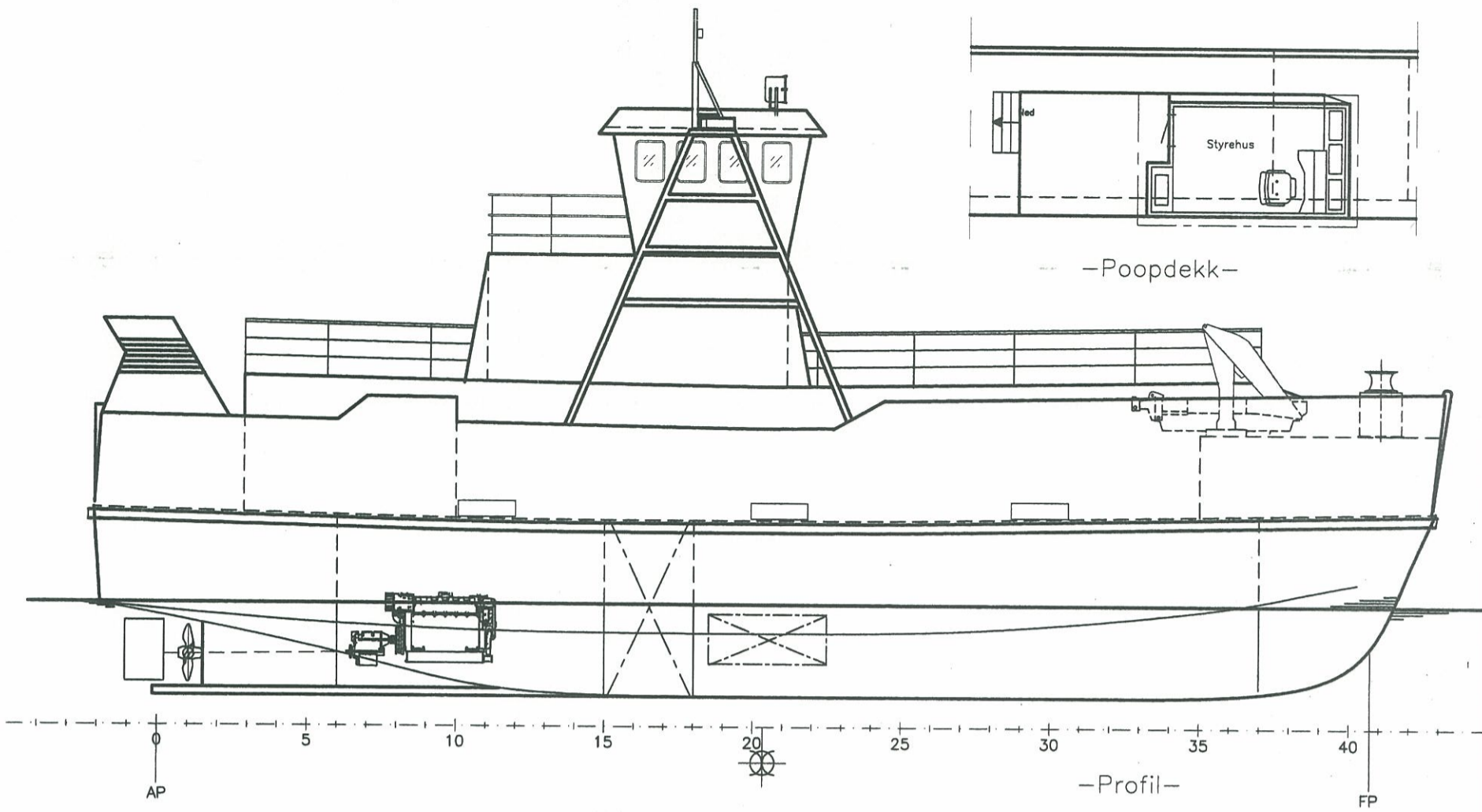


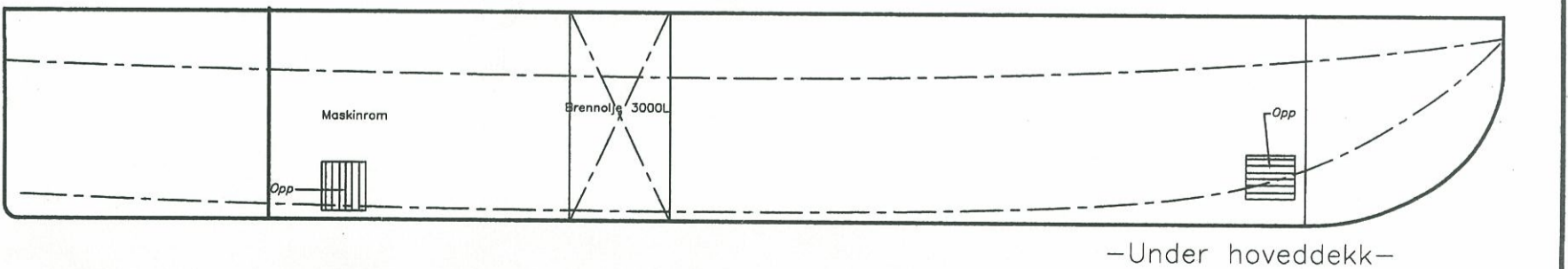
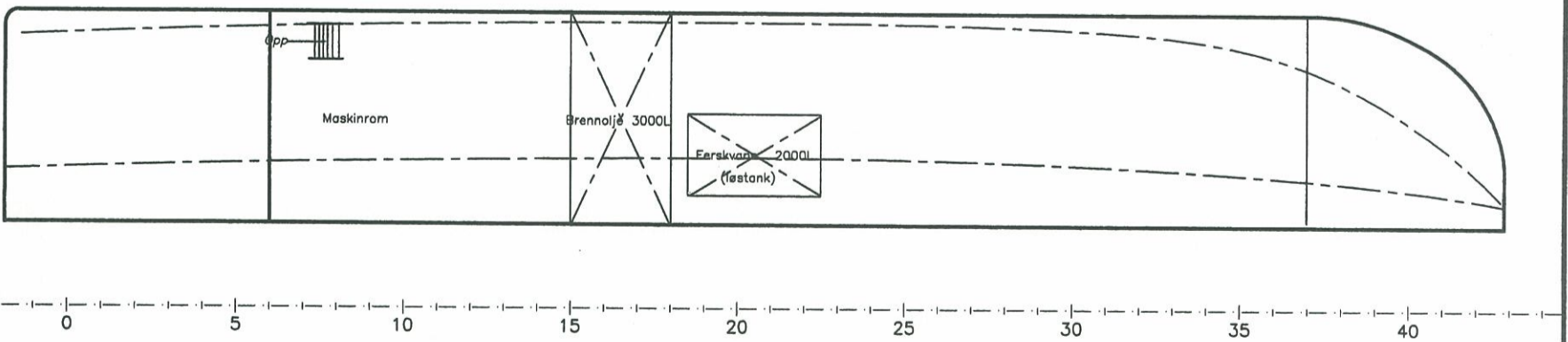
Mikkelsby



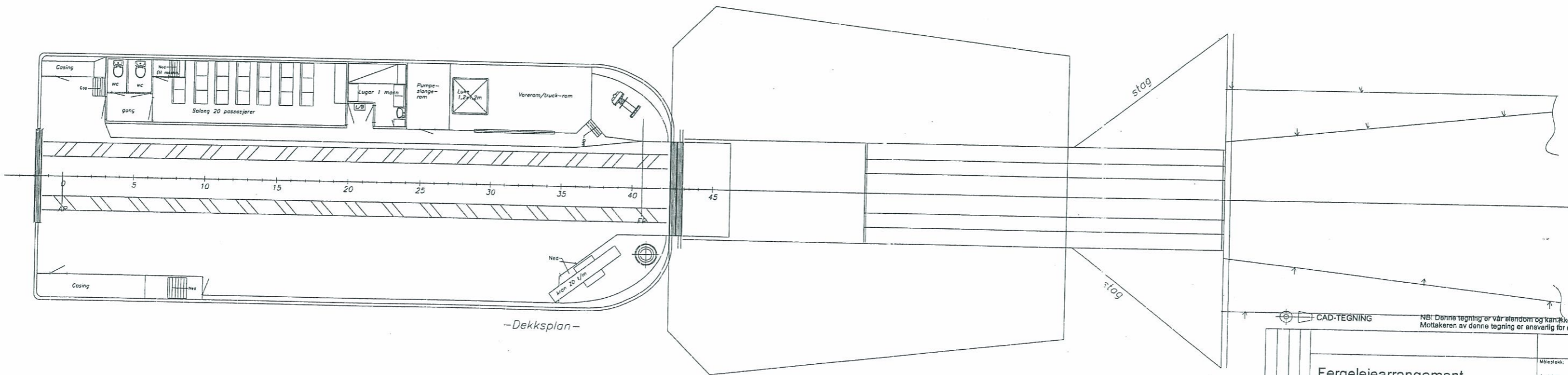
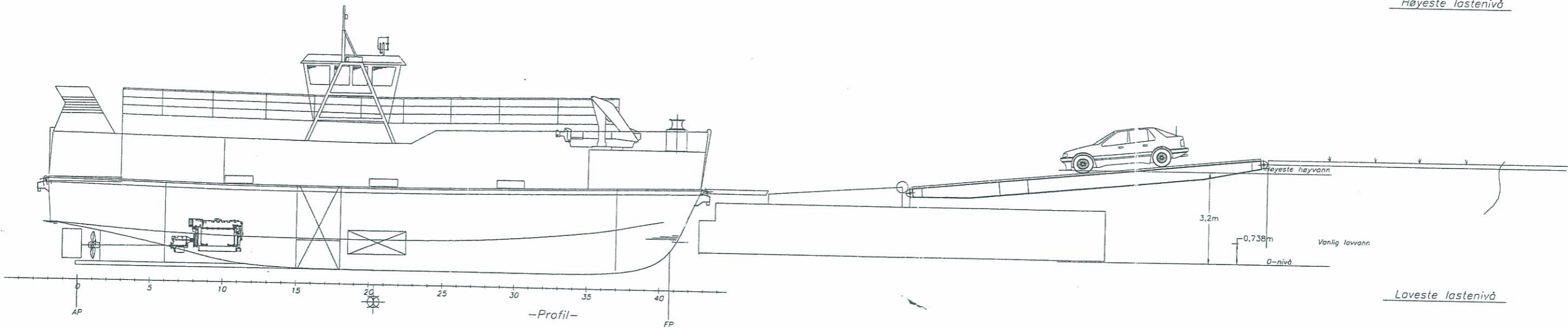
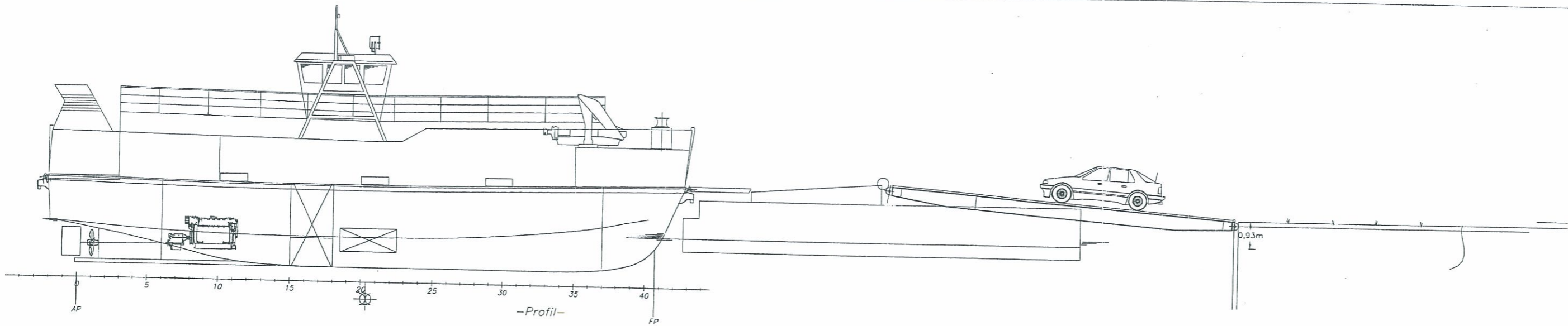
0/0



Hoveddimensjoner:
 Største lengde: 22,50m
 Lengde p.p.: 20,35m
 Bredder: 8,50m
 Dybde i riss: 2,90m




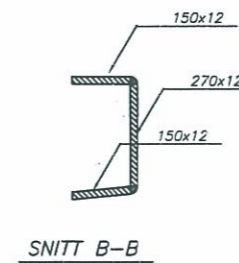
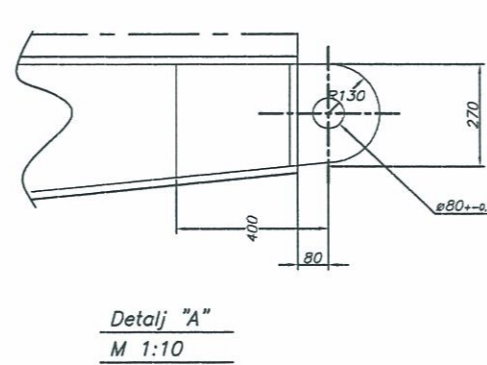
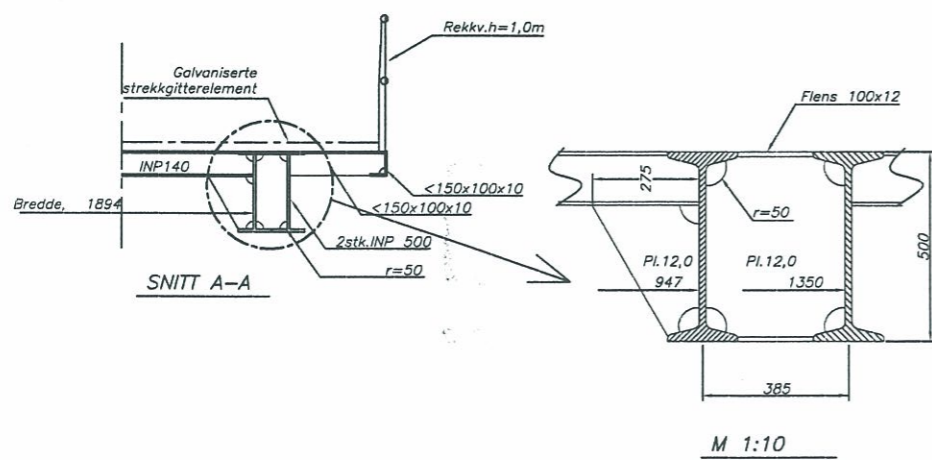
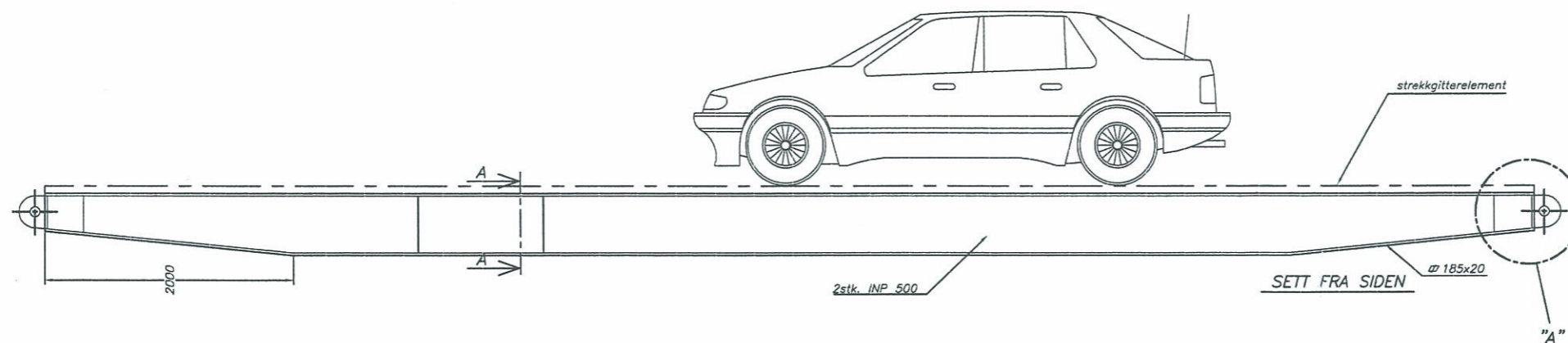
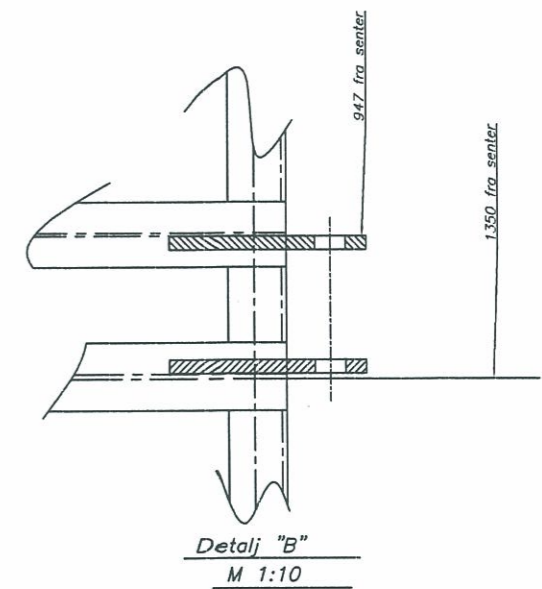
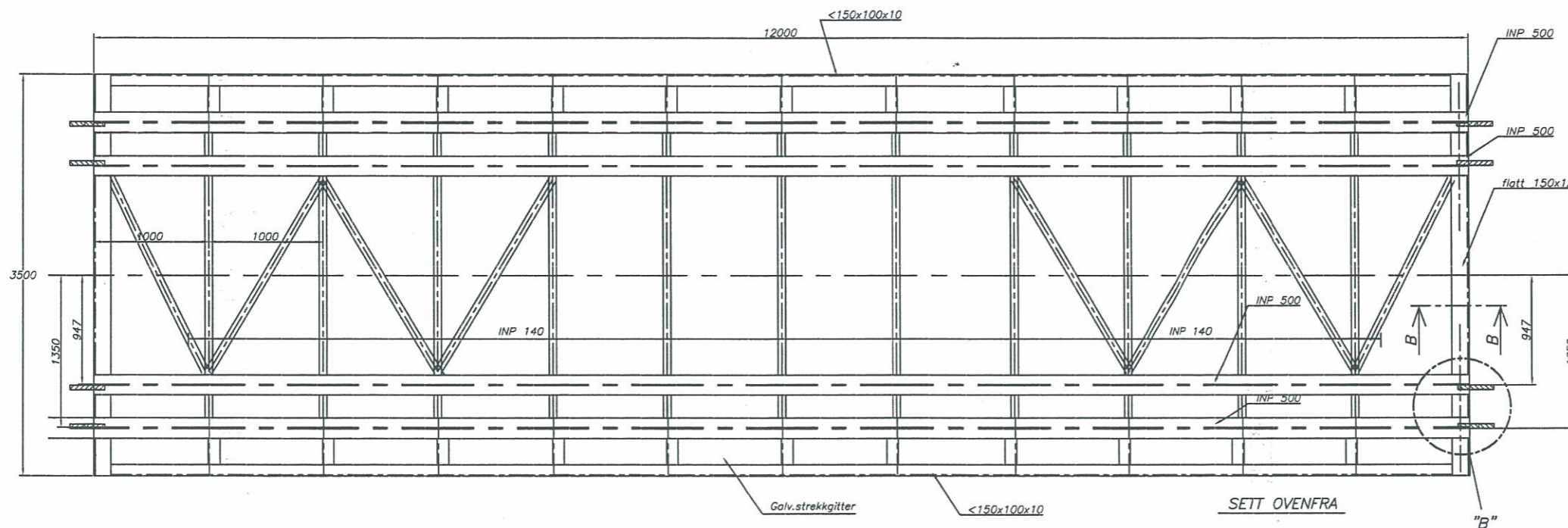
Diverse 19.09.01 JM		Løftet rorh. 20.12.000A		Rettet 16/10-97 OA	
M/S Skaget	Generalarrangement	LJZ	1:50	5/2-97 BA	
Katamaranferie					
ASA MARITIM					
8333 KLEPSTAD					
			1.749		



CAD-TEGNING

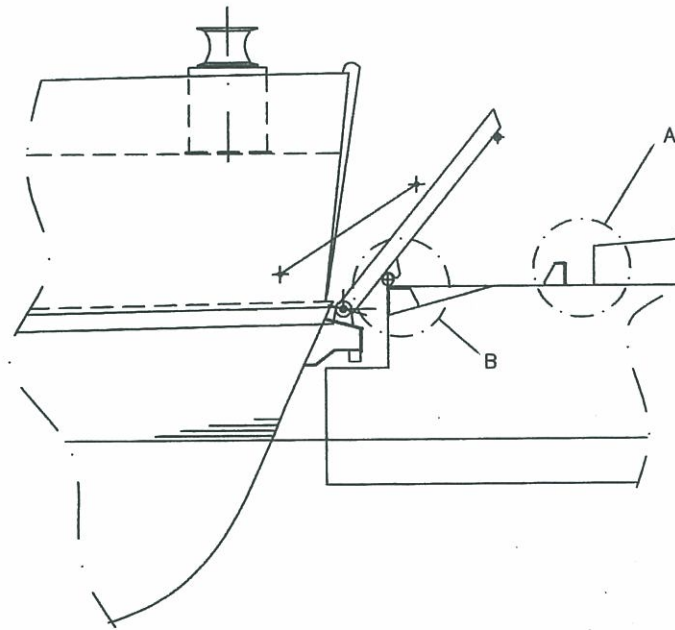
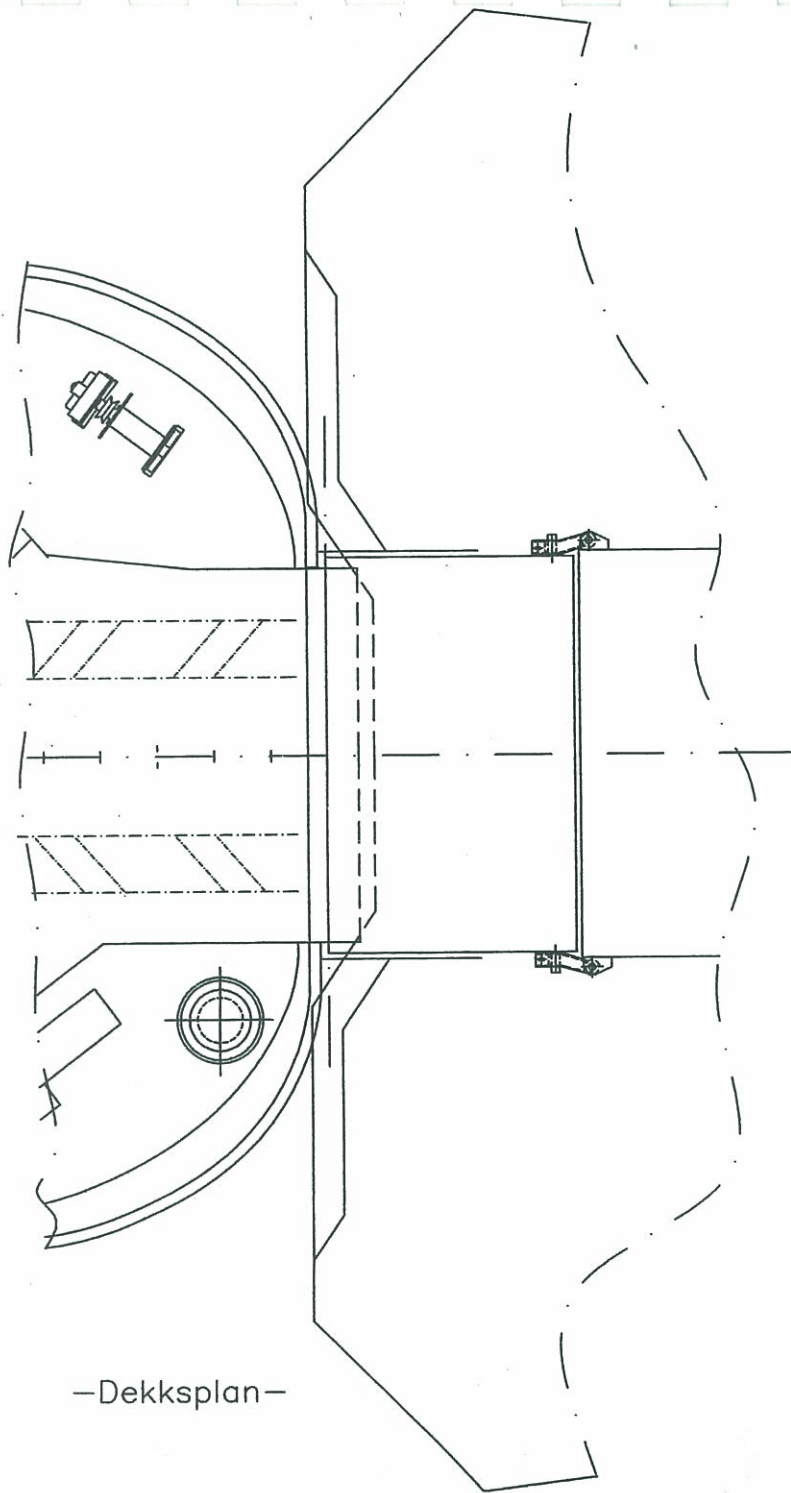
NB! Denne tegning er vår eiendom og kan ikke benyttes uten vår tillatelse. Mottakeren av denne tegning er ansvarlig for ethvert misbruk jfr. Norsk lov

Fergeleiearrangement	Målestokk:	1:75
	Tegnet:	Arne Moland
 ASA MARITIM ARNE S. ALBERTSEN MARITIM AS	Dato:	27.06.2000
	Skrevet:	
SKIP- OG MASKINTEKNIKK KONSULENTVIRKSOMHET N-8313 KLERPPSTAD, NORWAY tlf: +47 76 05 85 00 faks: +47 76 08 85 05 e-mail: asamaritim@senswave.com	Tegn nr.:	1.1107

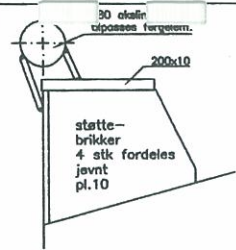


Erstatter tegning nr: 2.548

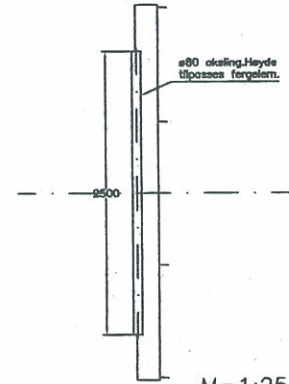
rettet 11.06.98	Saltdalsverftet as	BN189
	Kjørebro	Målestokk: 1:25 Tegnet: 8/6-98 ØA Kort: ASA
	ASA MARITIM 8333 KLEPPSTAD	1.913



M=1:5

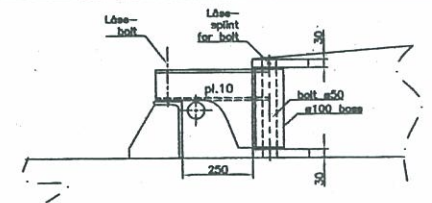


Detailj "B"



sett ovenfra

M=1:25



Detailj "A"

CAD-TEGNING

NEI Denne tegning er vår eiendom og kan ikke benyttes uten vårt tillatelse. Mottakeren av denne tegning er ansvarlig for ethvert misbruk jfr. No

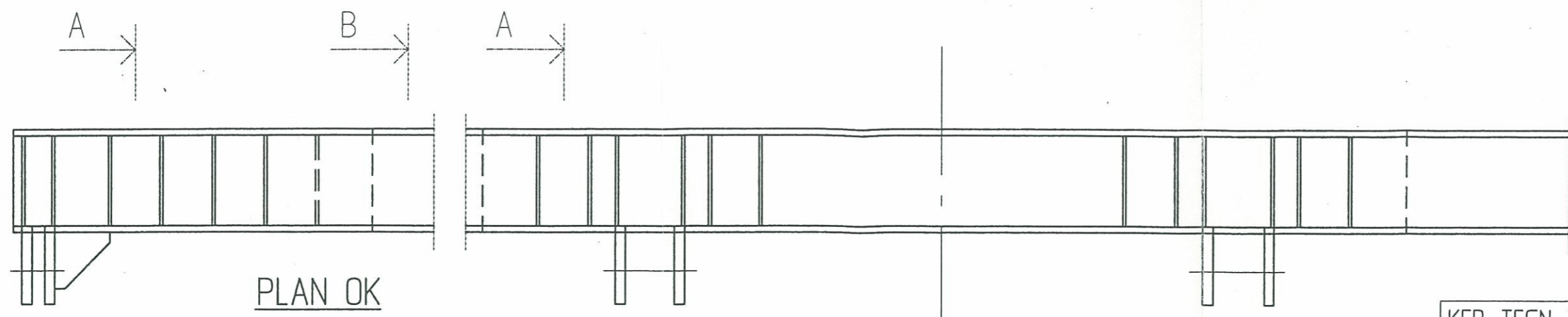
Pontong fergeleie
Innfesting, pontong/ferge

Skala: 1:25
Dato: 25.09.2000
Firma: ASA



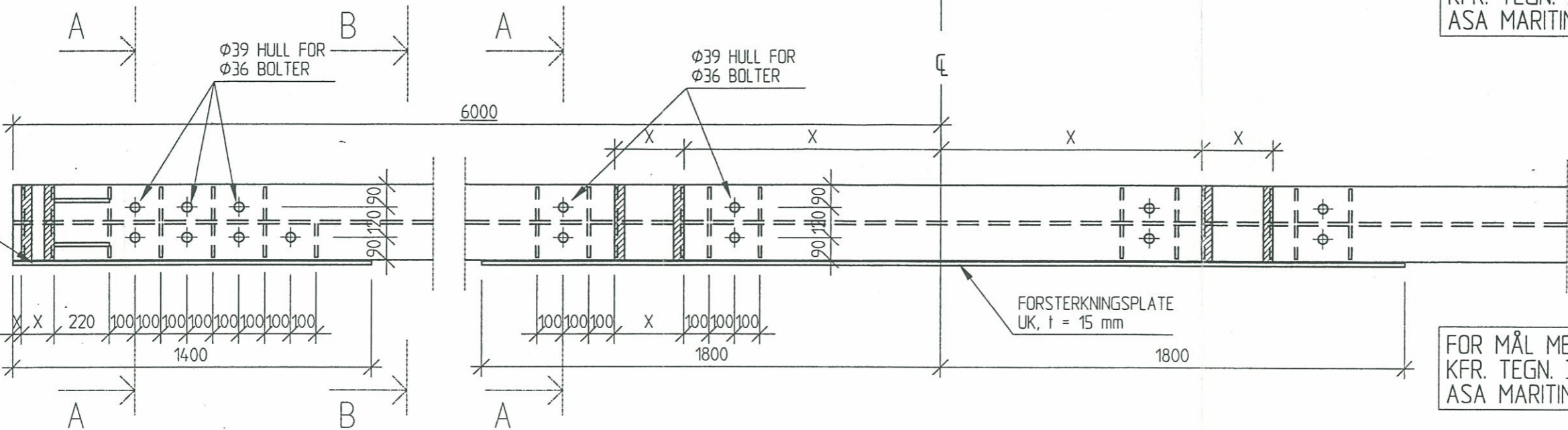
BKIP-OG MASKINTEKNIKK
KONSTRUKTIVTEKNIKK
N-1615 KLEPPSTED, NORWAY
TE: +47 76 08 85 65
FAX: +47 76 08 85 65
e-mail: asa@maritim.no

Figurno: 1.1137



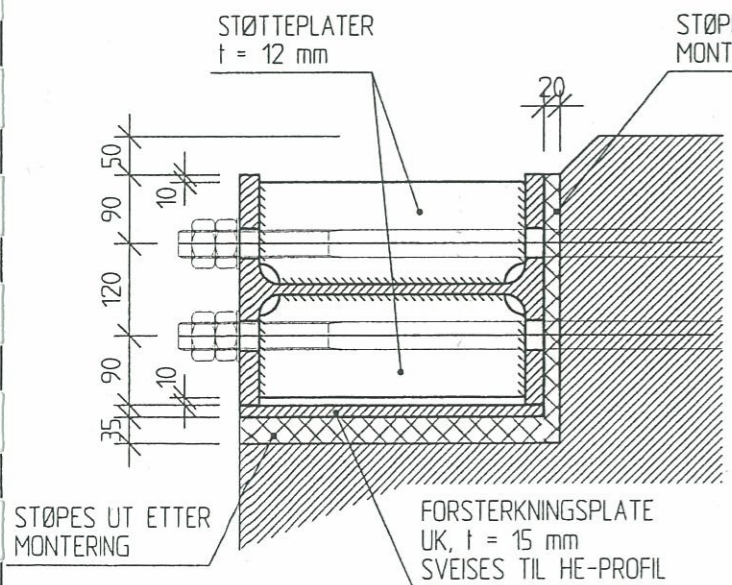
PLAN OK

KFR. TEGN. 3.246 FRA ASA MARITIM

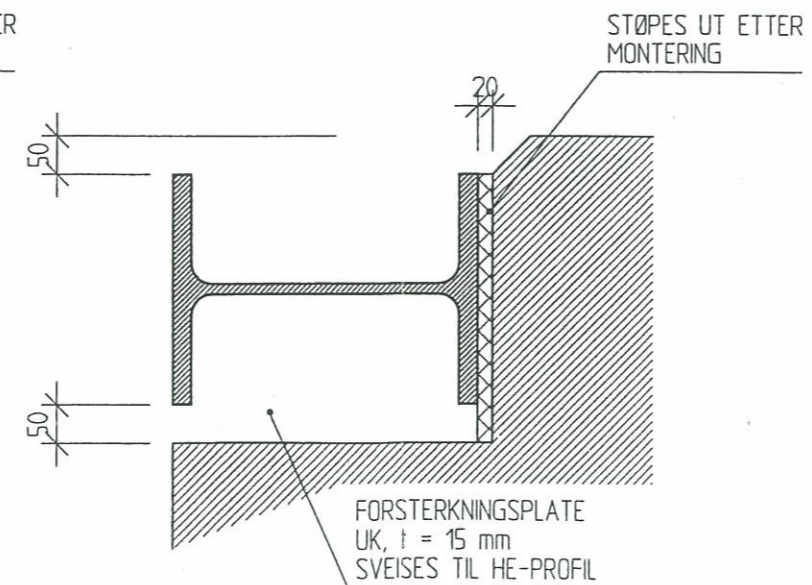


OPPRISS FRONT

FOR MÅL MERKET MED X
KFR. TEGN. 3.246 FRA
ASA MARITIM



SNITT A-A
M 1:10



SNITT B-B
M 1:10

Rev.	Antall	Revisjonen gjelder	Dato	Sign	Kntr.

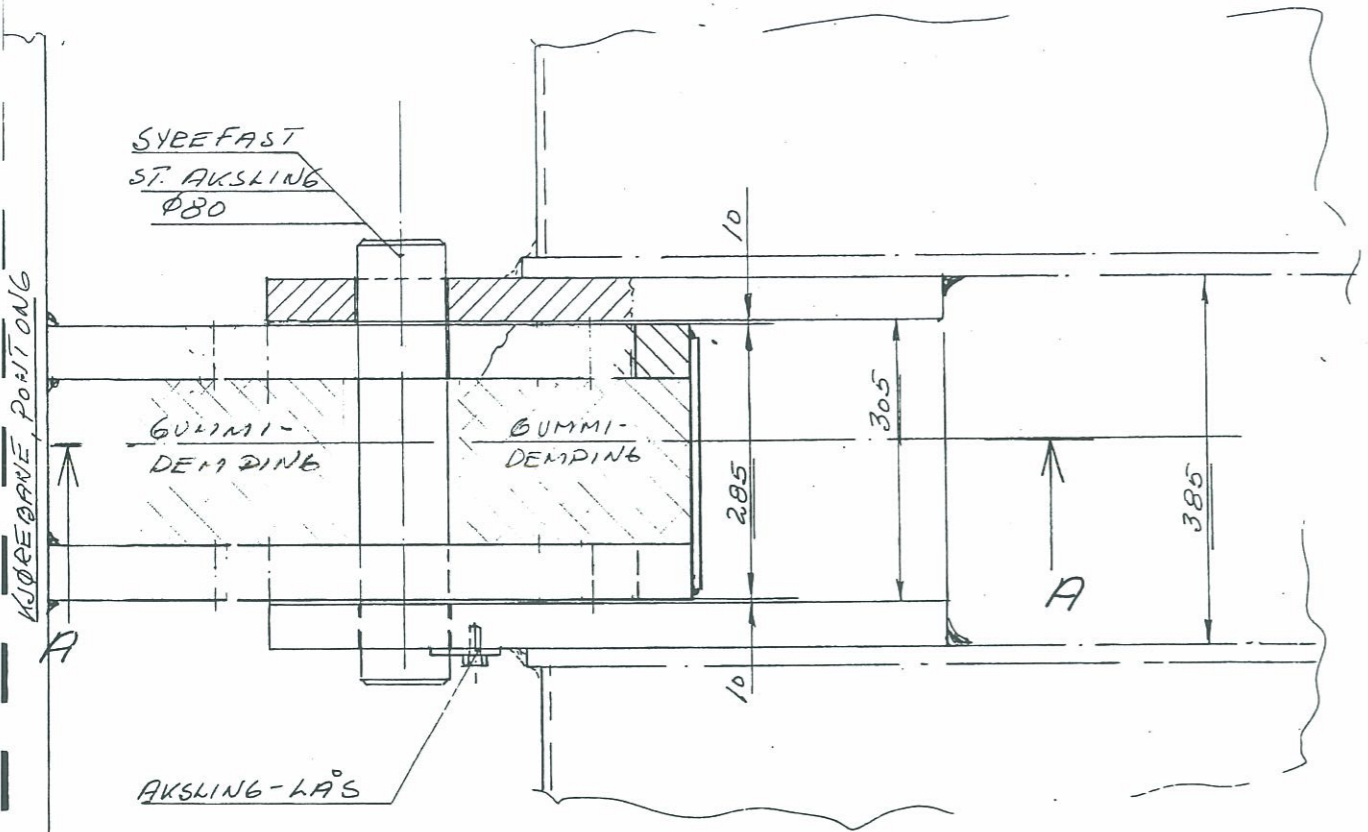
ALTA KOMMUNE
FERGELEIE ÅRØYA - FASTLANDET
LANDKAR
DETALJER LANDKARDRAGER

Dato	Sign	Kntr.
16.06.98	EW	
H:\4961FERJ\BYGG\LANDKAR.DWG		
Oppdragsansvarlig Rikard Karlstrøm Saksbehandler Erik Wikran		
Målestokk M 1:20		

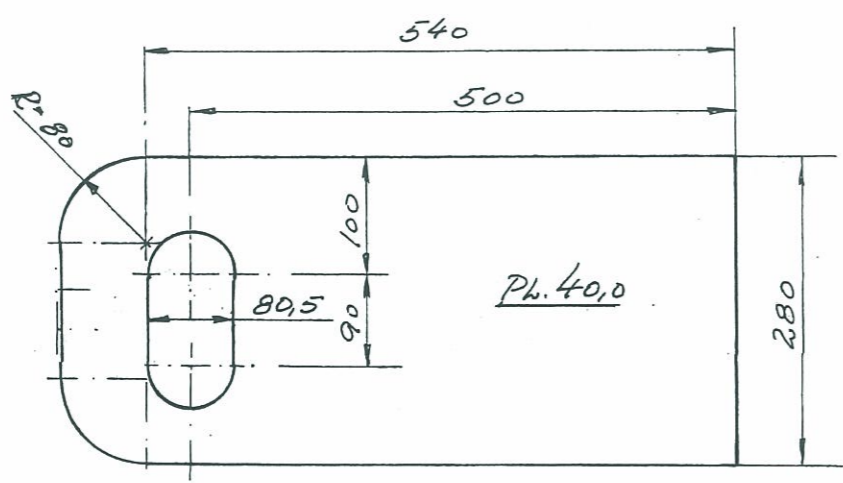
BARLINDHAUG
CONSULT AS

Barlindhaug Consult AS
Kontor: Sjalundveien 2
Postadresse: 9005 Tromsø
Telefon: 776 22600
Telefax: 776 22699

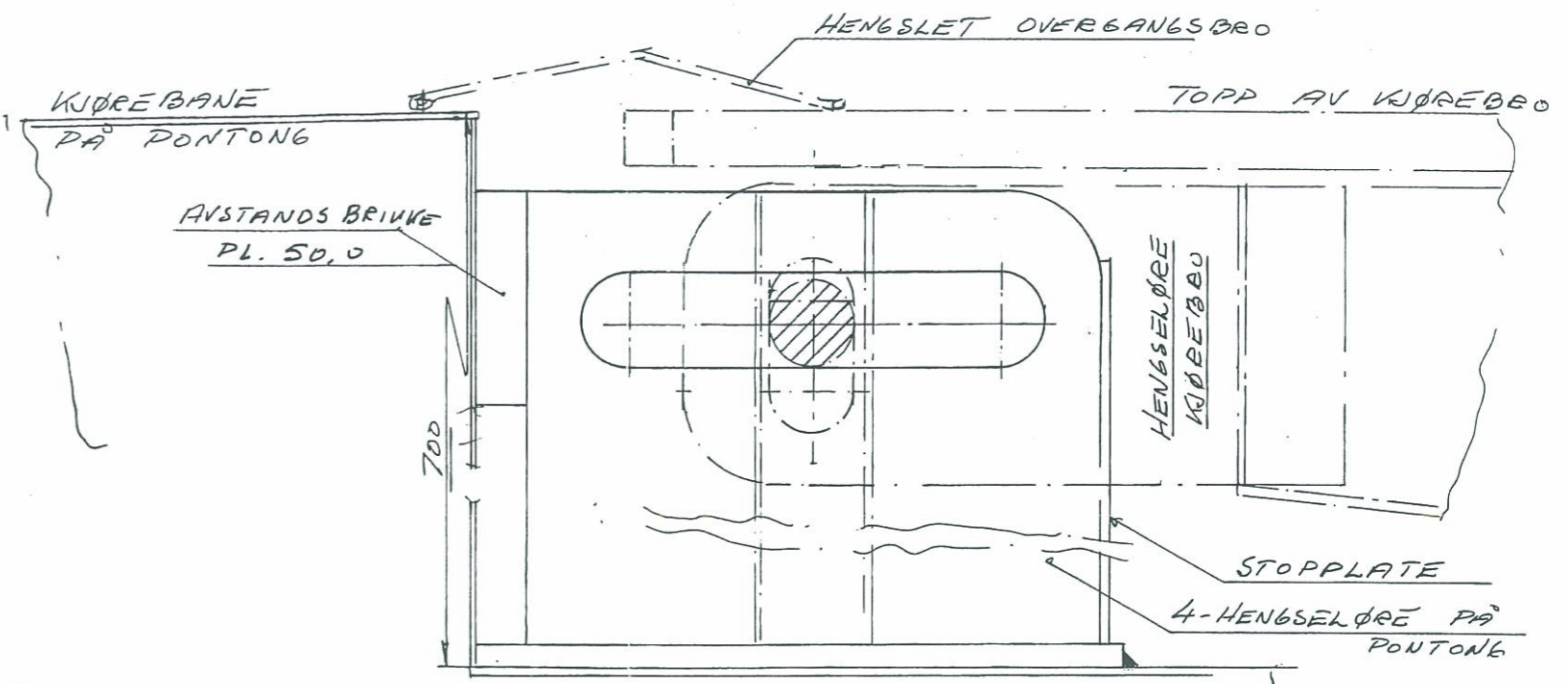
Tegn.nr.		
Sak nr.	Avd. Nr.	Rev.
4961-B.	101	



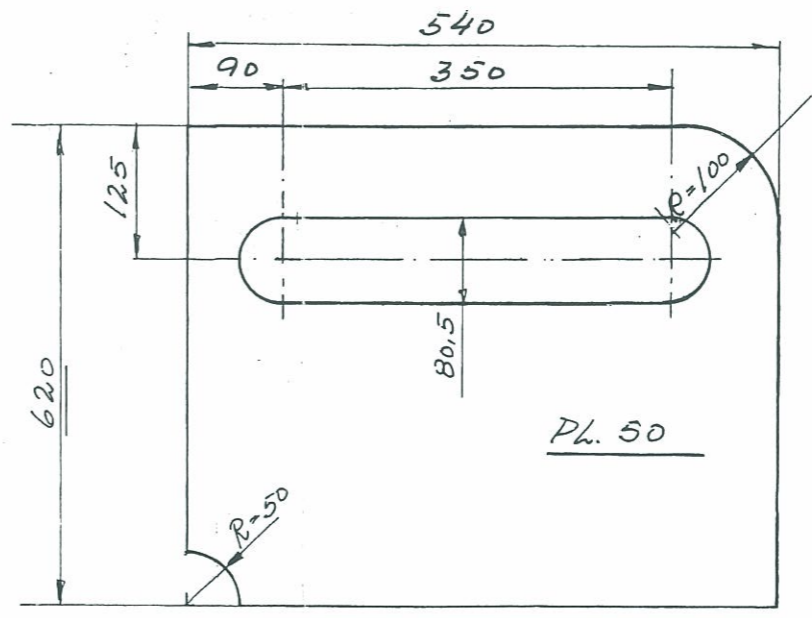
PLAN AV OPPLAGRING
2 stk avstand = 1150



HENGSELØRE PÅ
KJØREBRO, 4 - STK.

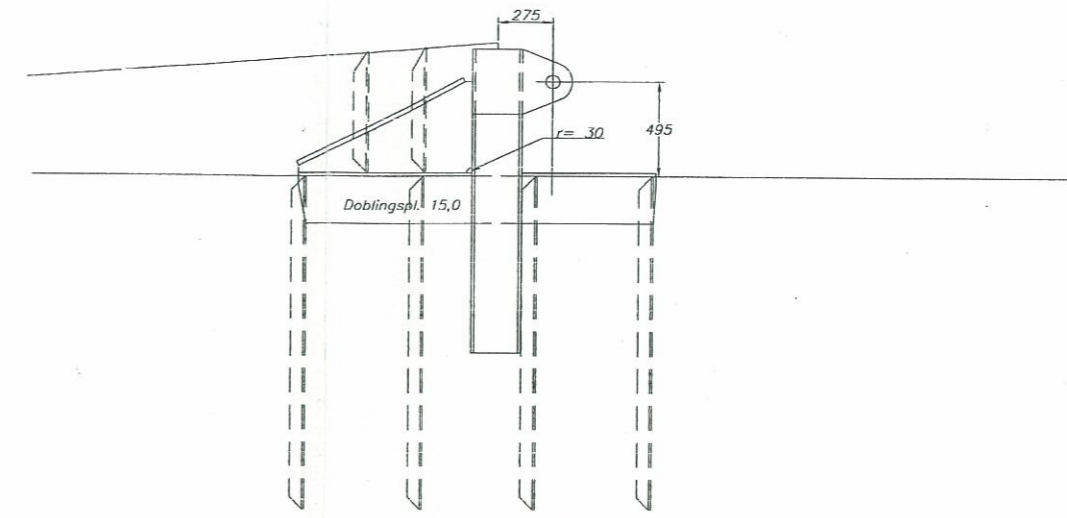
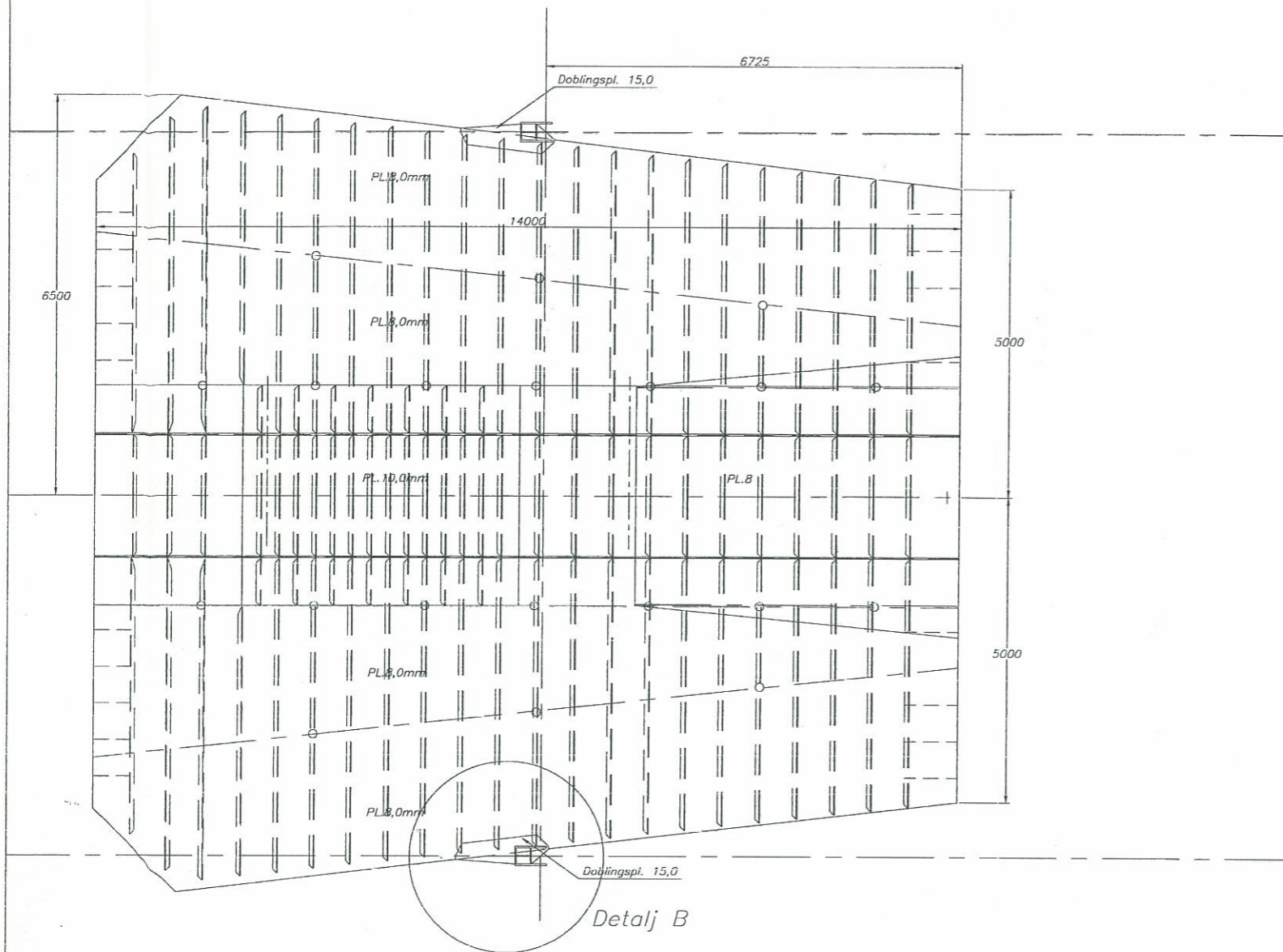


SNITT A-A

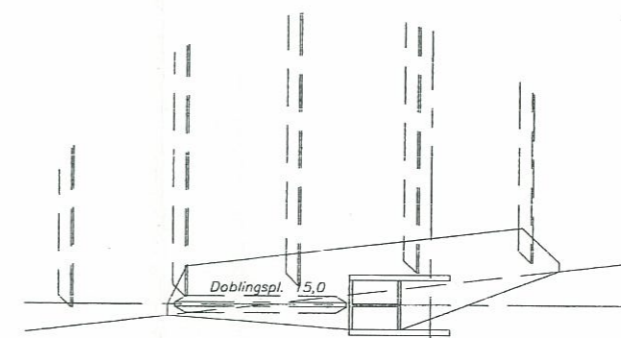


HENGSELØRE PÅ PONTONG
4 STK

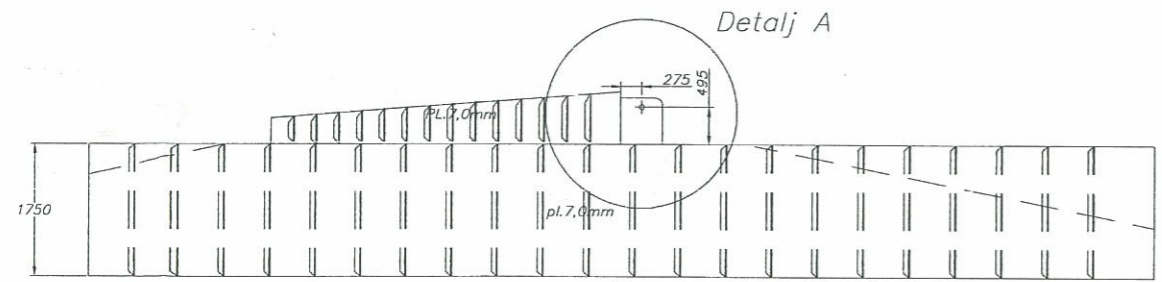
Rev. "A" 12/11-98 ASA	SALTDALSVERFTET AS		BN 189	
	JNNFESTING KJØREBRO PONTONG		Målestokk 1:5	Tegnet 22/9-98 ASA
				Tracet
				Konf. ASA
ASA MARITIM 8333 KLEPPSTAD			(Tidligere tegn.) Tegn. nr. <u>2.640 A</u>	
			(Ny tegning)	



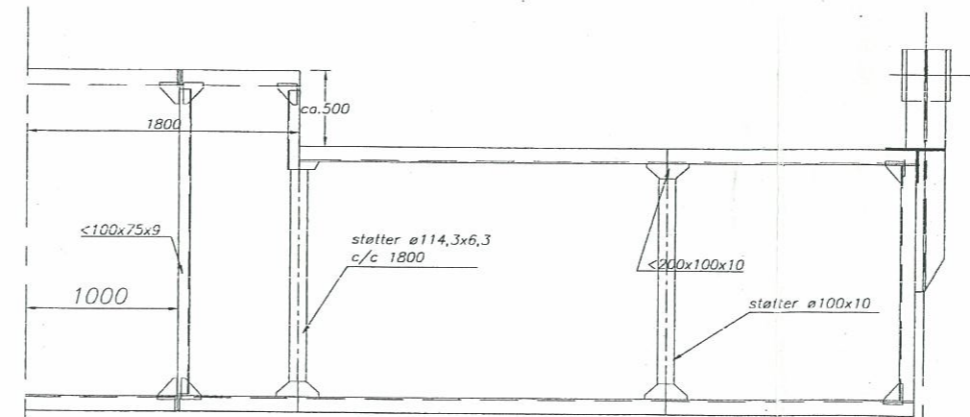
Detalj A
M=1:20



Detalj B
M=1:20

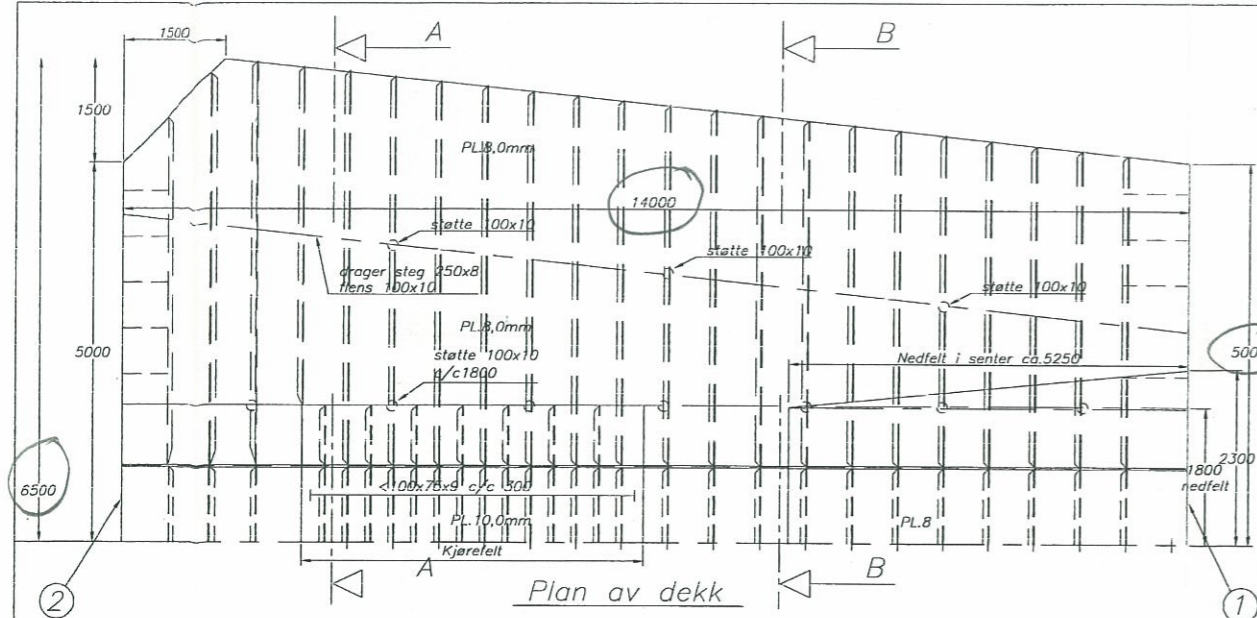


Profil (sider)

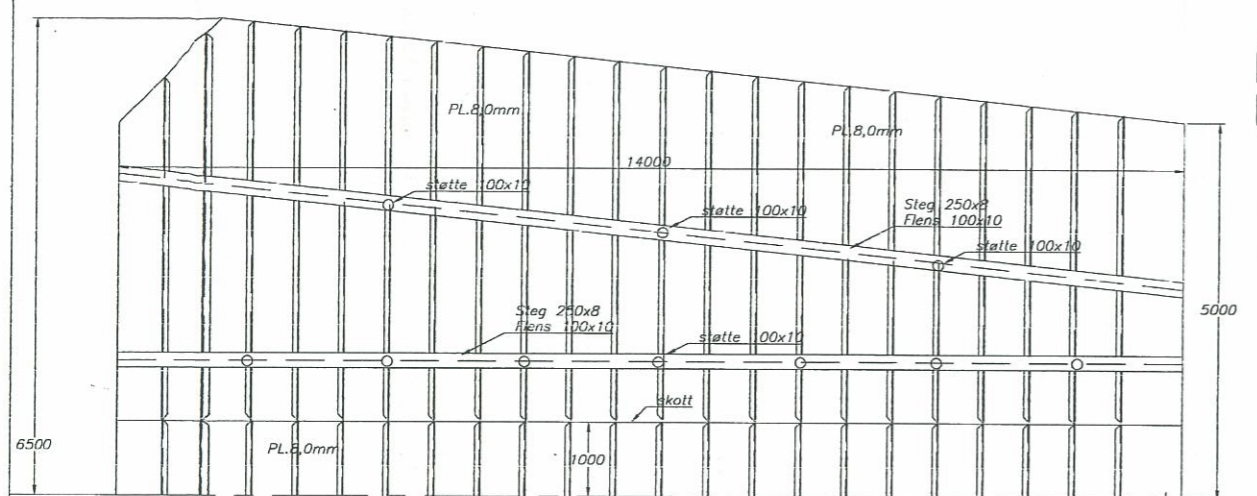


Snitt A-A
M=1:25

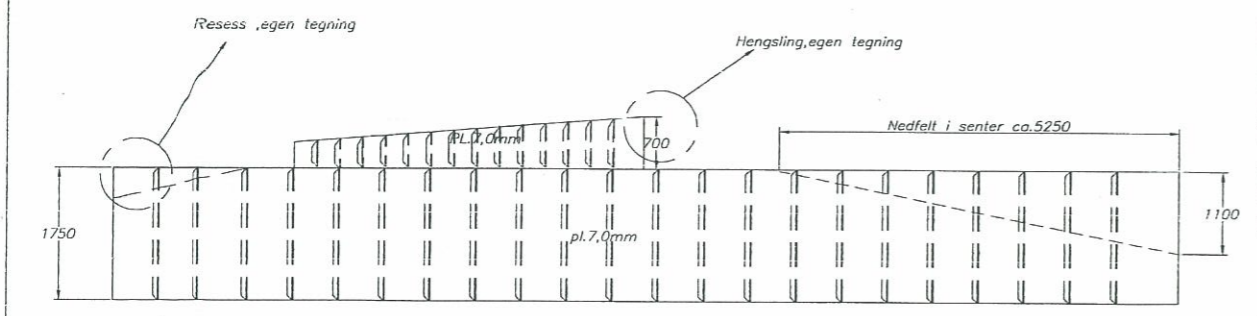
Saltdalsverftet as		BN189
Innfestingsarrangement landstog		Målestokk: 1:50 1:25 1:10
 SKIP-OG MASKINTEKNISK KONSULENTVIRKSOMHET N-8333 KLEPPSTAD, NORWAY tlf: +47 76 07 77 07 fax: +47 76 07 78 21 e-mail: asa@asa.no		Tegnet: 22.09.2000 JM Tracet: Kvalitet: ASA Tegnr./nr: 1.1136



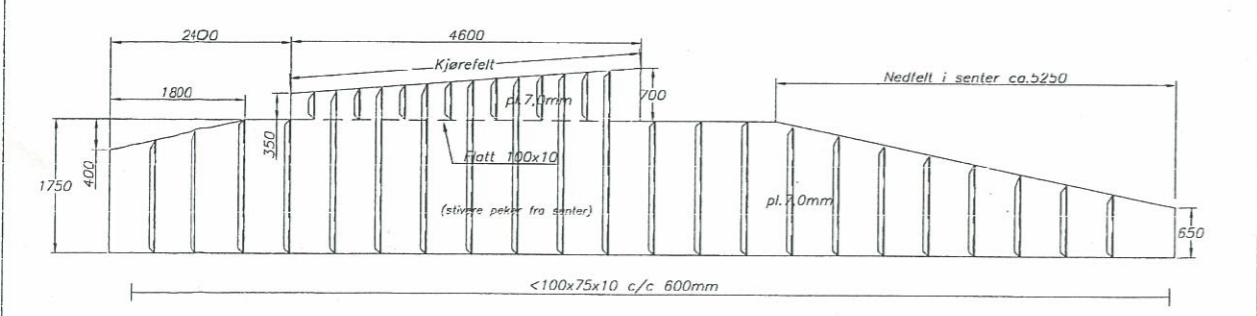
Stivere i bunn, dekk og sider <math><100 \times 75 \times 9</math> c/c 600mm



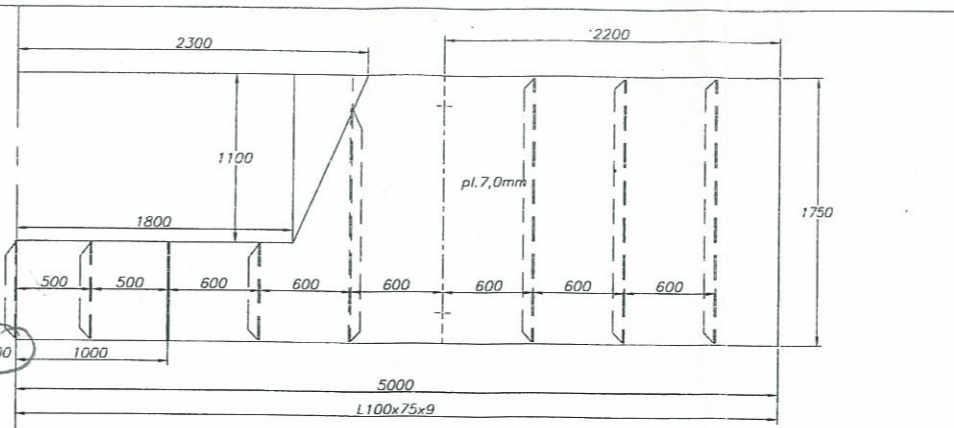
Bunn



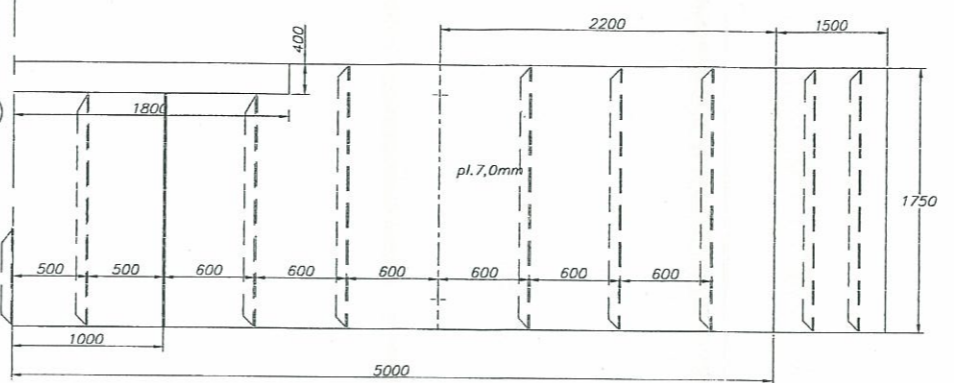
Profil (sider)



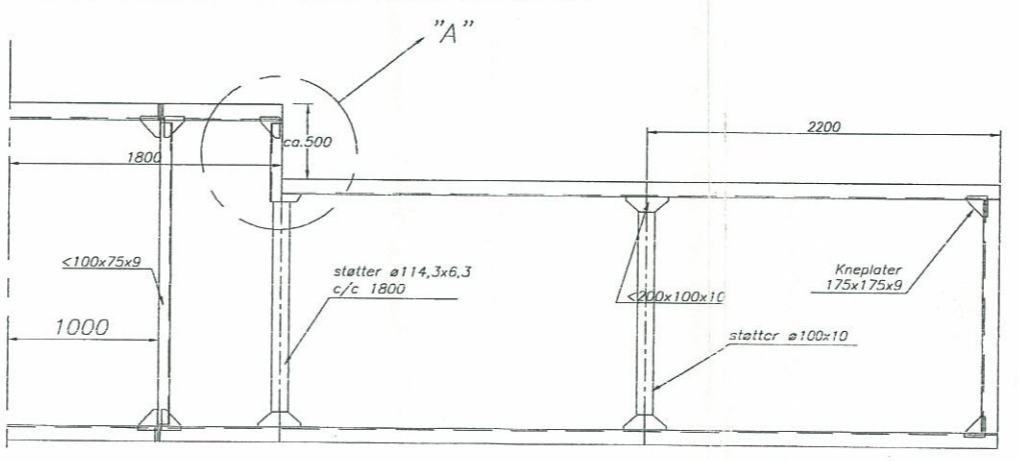
Skott 1000 fra CL



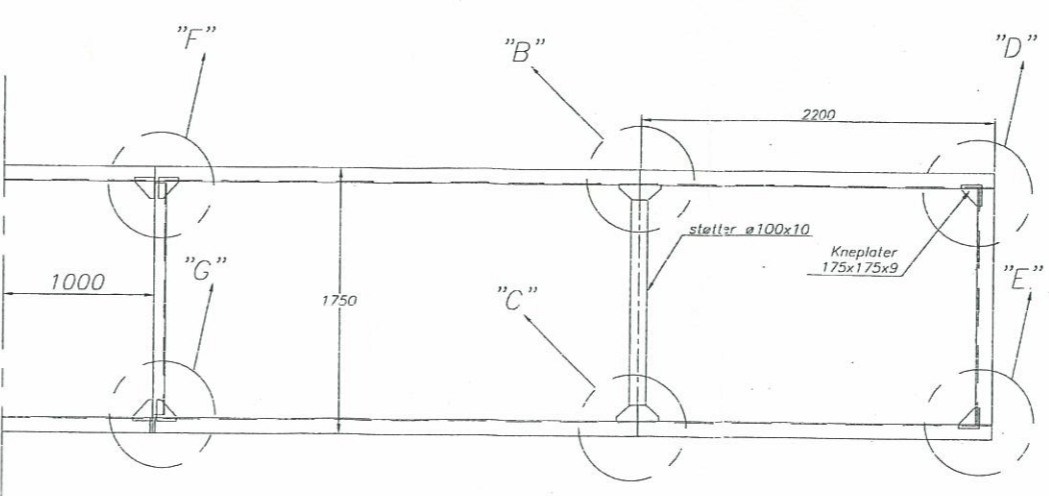
ENDESKOTT ① M=1:25



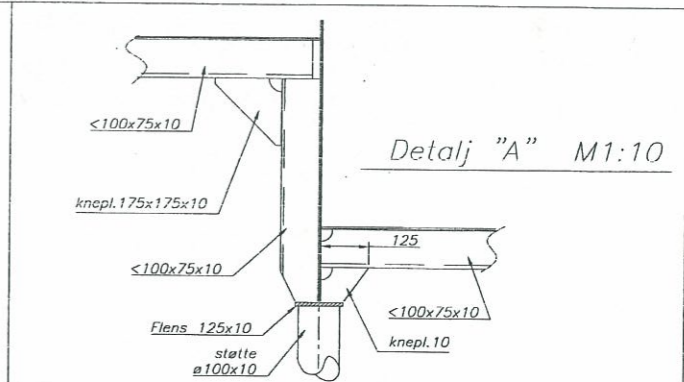
ENDESKOTT ② M=1:25



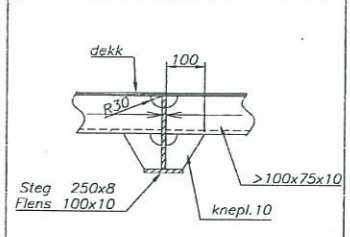
Snitt A-A M=1:25



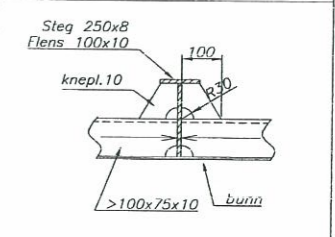
Snitt B-B M=1:25



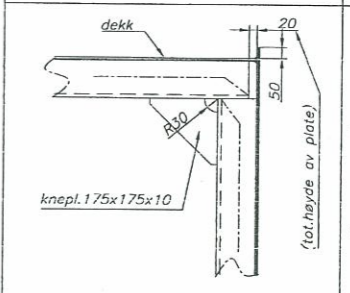
Detalj "A" M1:10



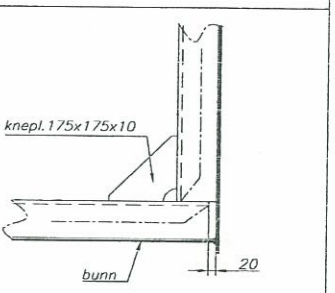
Detalj "B" M=1:10



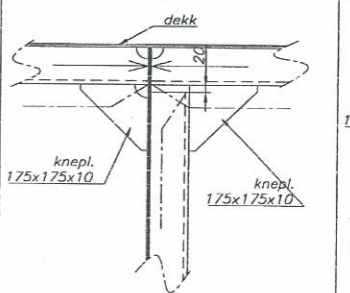
Detalj "C" M=1:10



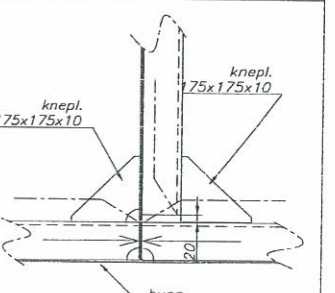
Detalj "D" M=1:10



Detalj "E" M=1:10



Detalj "F" M=1:10



Detalj "G" M=1:10

rev. 28/1-99 ØA rev. 1/3-98 ØA rev. 9/6-98 ØA rev. 3/6-98 ØA	Saltalsverftet as		BN189
	Pontong (flyteka) av stål		Målestokk: 1:50
			Tegnet: 10/3-98 ØA
			Trasert: 1:25
		Kont: ASA	Tegnet: 1:10
SKIP-OG MASKINTEKNISK KONSULENTVIRKSOMHET N-8333 KLEPPSTAD, NORWAY tlf: +47 76 07 77 07 fax: +47 76 07 78 21 e-mail: asaberts@c21.net		1.758	