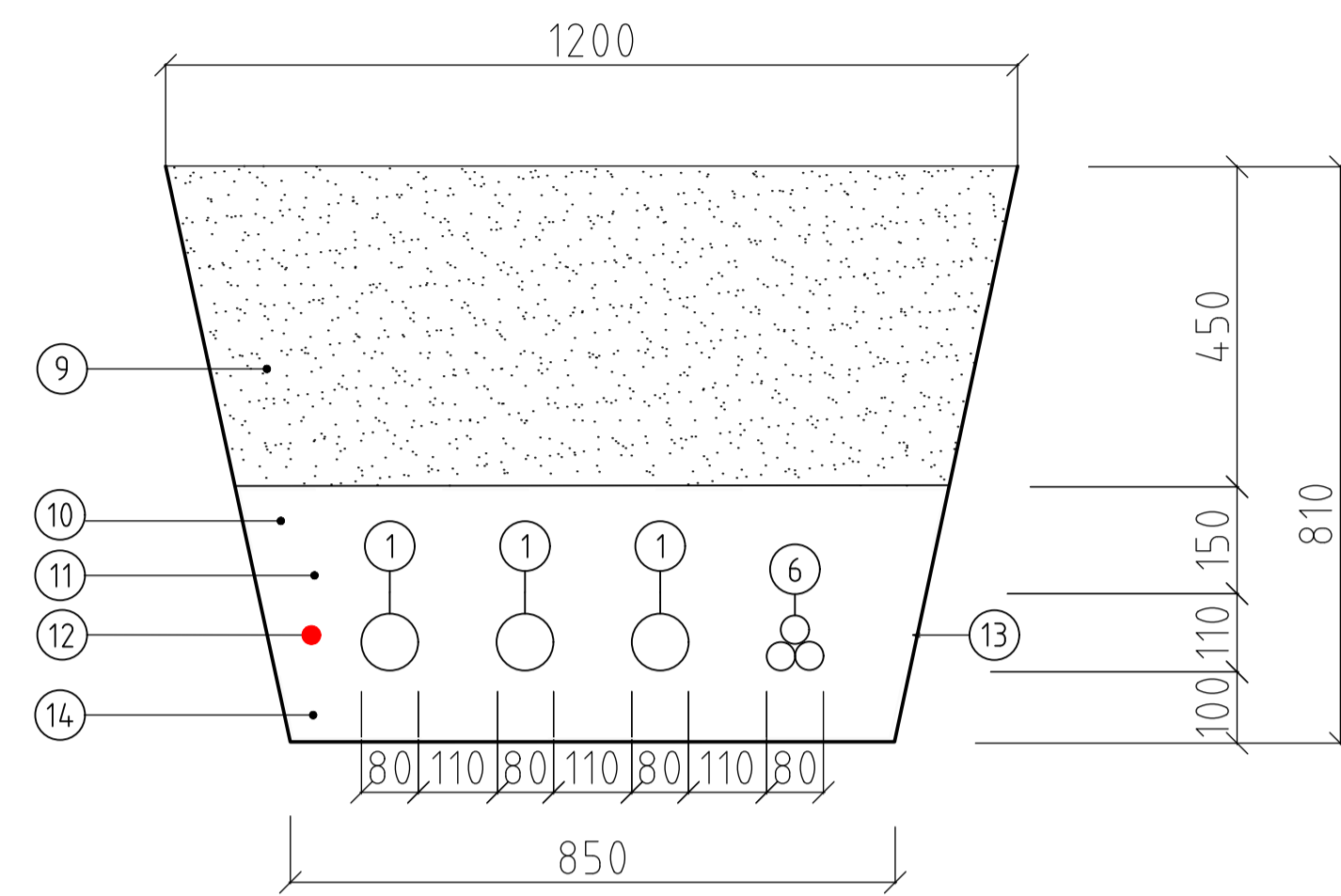
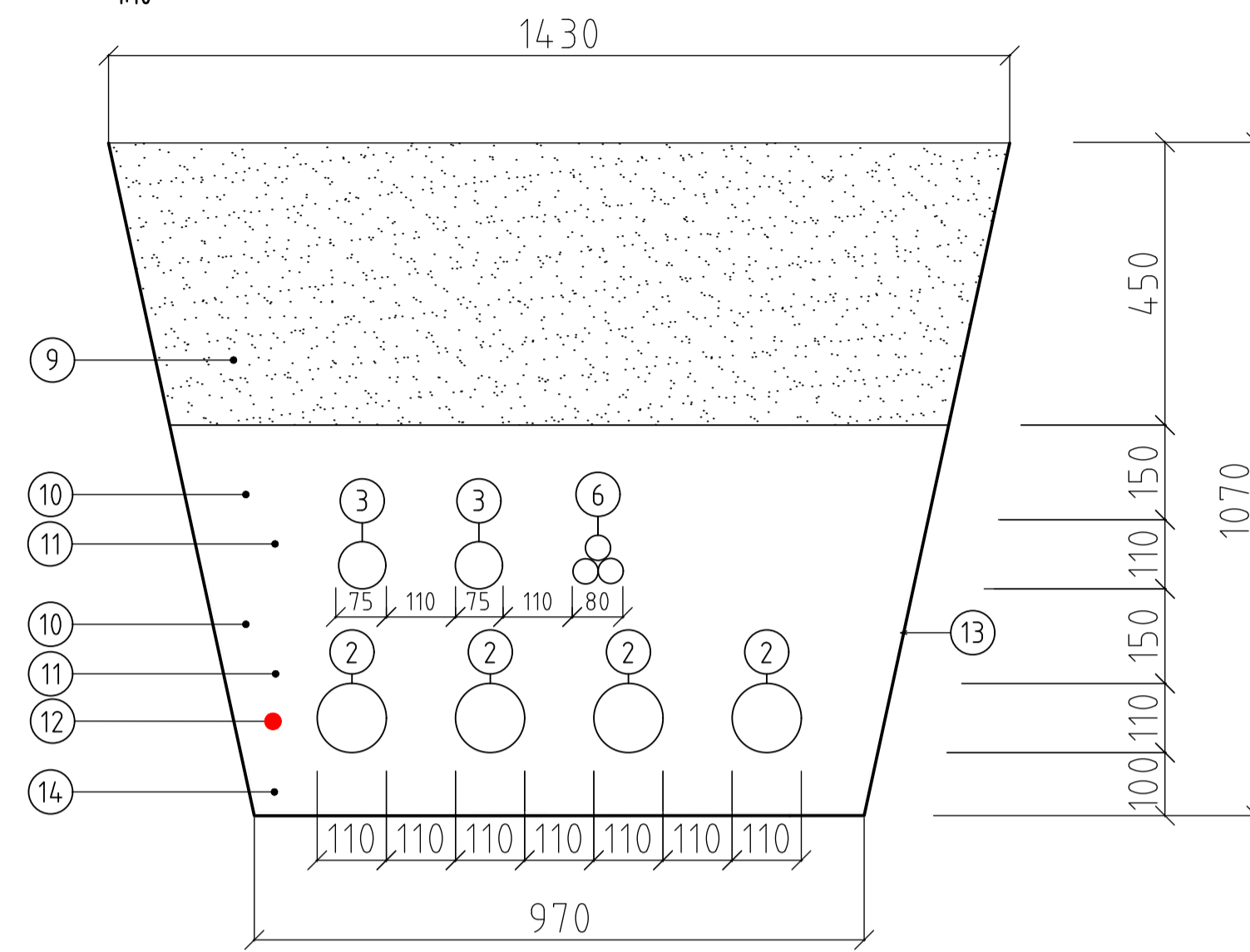


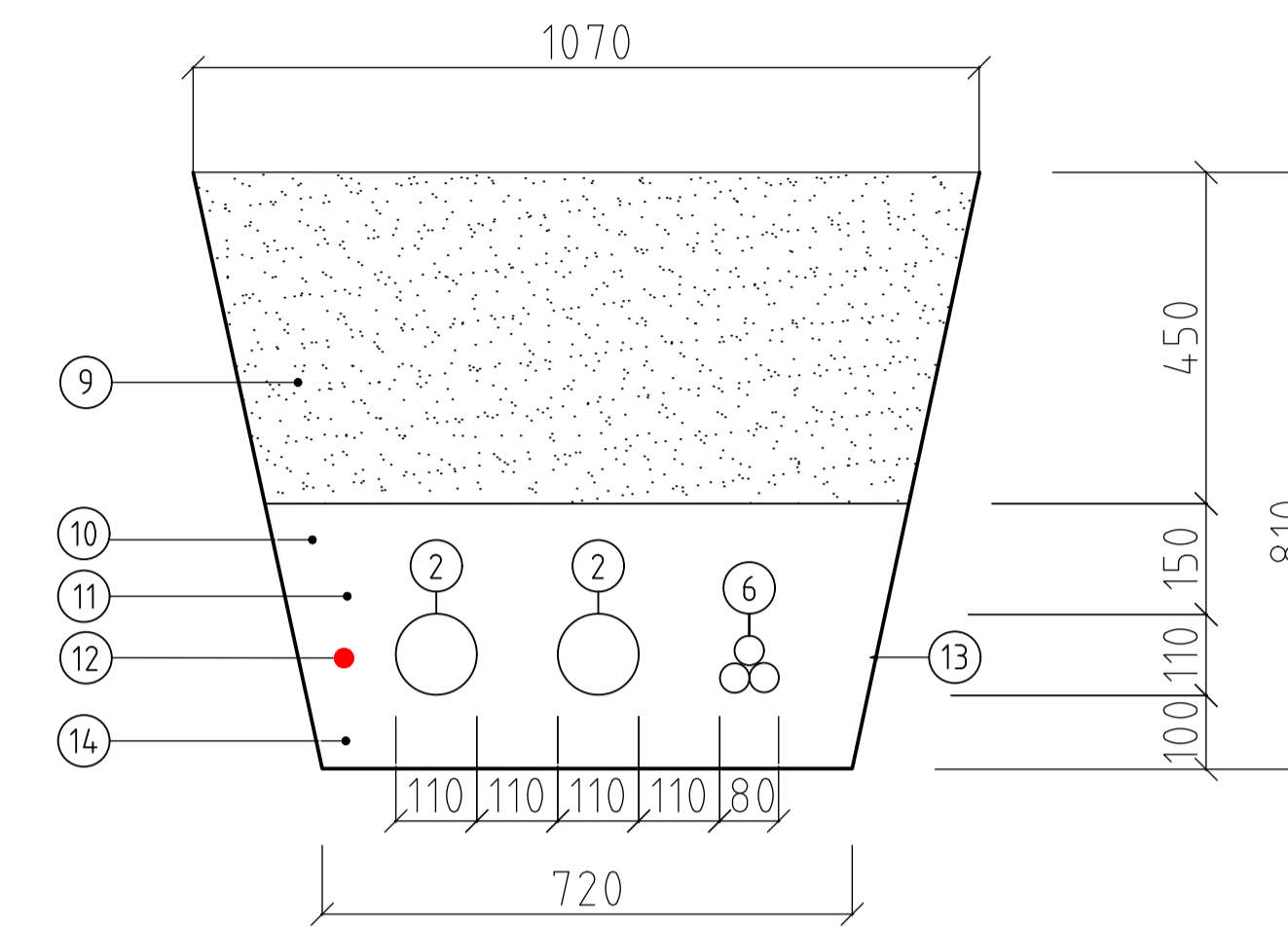
Grøftesnitt type A;  
fra nettstasjon 3x3x240mm<sup>2</sup> kabel  
1:10



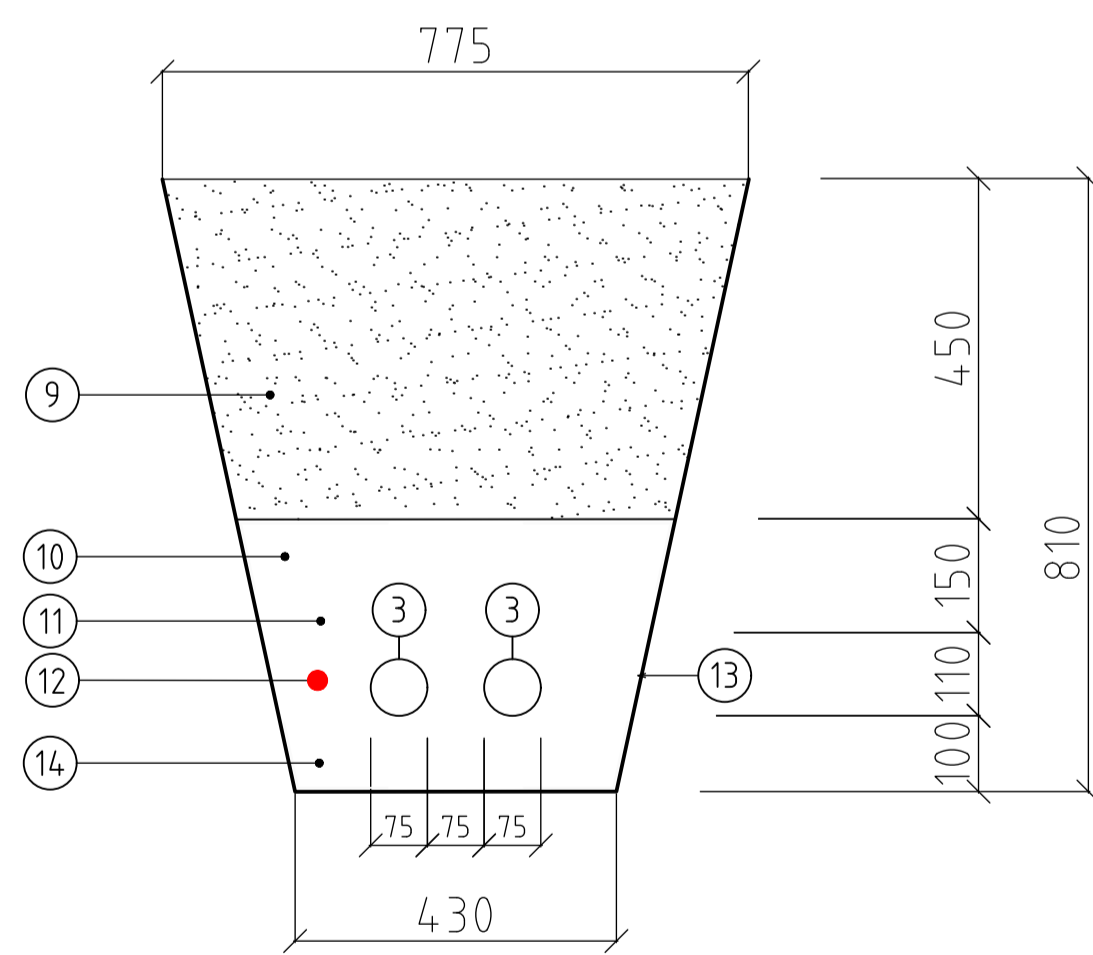
Grøftesnitt type B  
1:10



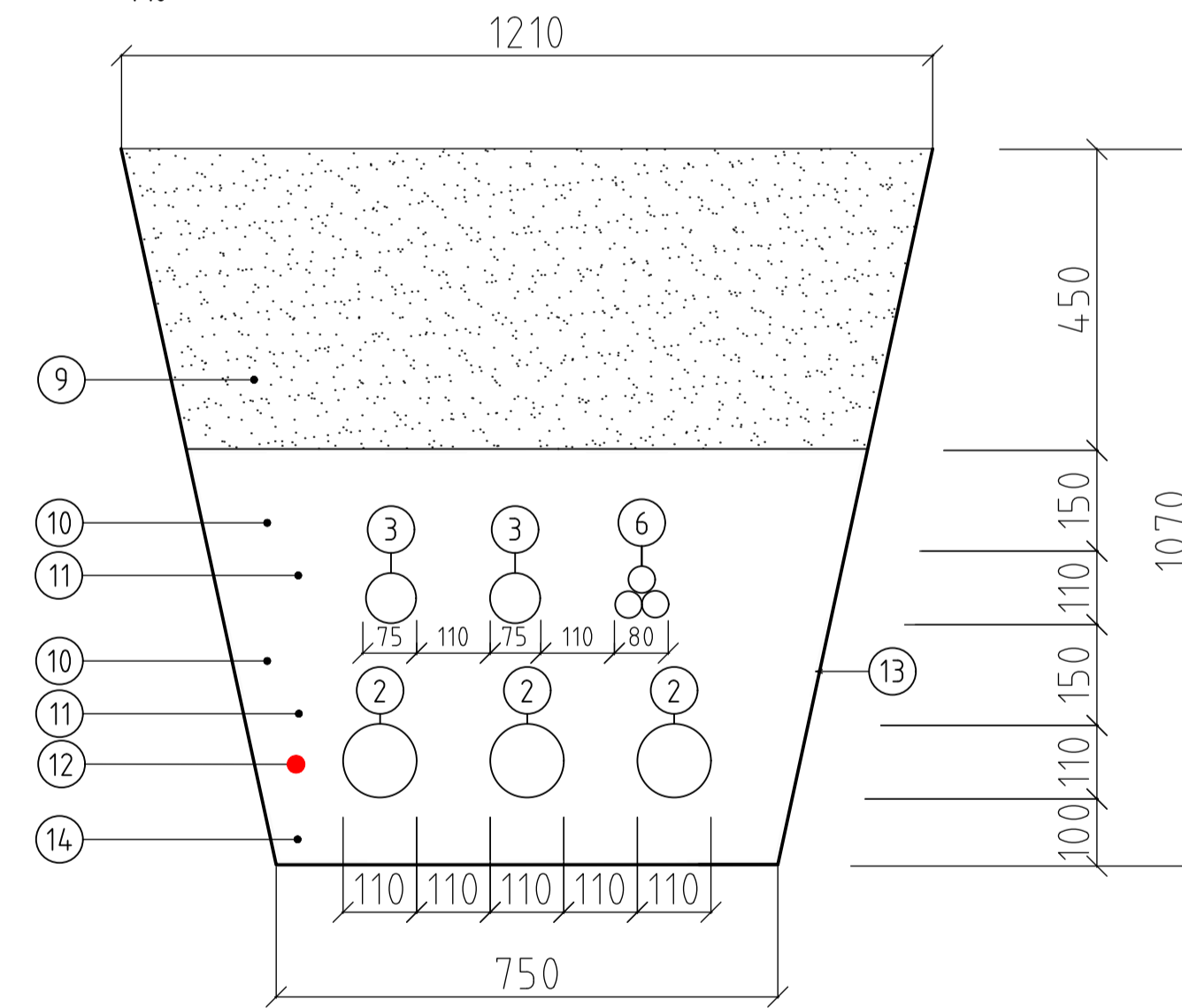
Grøftesnitt type C;  
1:10



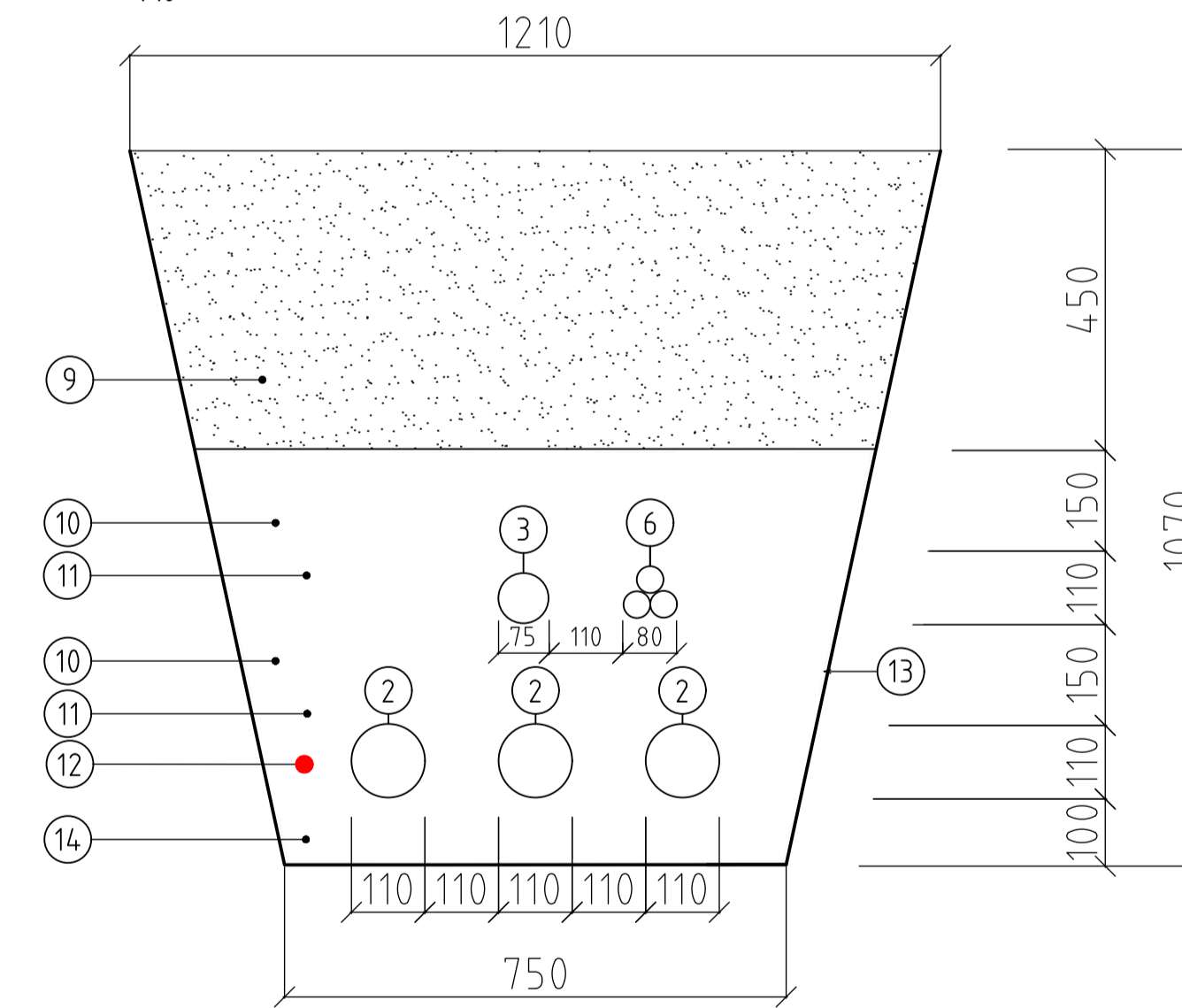
Grøftesnitt type D  
1:10



Grøftesnitt type E  
1:10



Grøftesnitt type F  
1:10



Merknader

- ① Tilførselkabel fra Lyse Nett
- ② 110 mm trekkerør med trekkestråd
- ③ 75 mm trekkerør med trekkestråd
- ④
- ⑤ DL-rør 3x40 mm
- ⑦

- ⑧
- ⑨ Stedlige masser
- ⑩ Beskyttelseslag komprimert Fk 4-8 mm
- ⑪ Sidefylling komprimert Fk 4-8 mm
- ⑫ Jordtråd
- ⑬ Fiberduk
- ⑭ Fundament: Sand 0-4 mm
- ⑮ Komprimert Fk 4-8 mm

Henvisninger

Henviser til situasjonsplan for elektro, tegninger E-70-10-01/02

"N:\512\21\5122790\DAK\Elektra\Kabel\LAY\_Kabelgrøfter.dwg - RoSan - Plofret: 2019-05-06, 16:05:59 - XREF = T\_L\_Grøftesnitt"

Fase	Rev.nr	Beskrivelse	Dato	Sign.	Kontroll
E	03	Tilbudsstegring	06.05.2019	BjOyr	PaMyk
E	02	Til oppdragsgjver kontroll	29.03.2019	BjOyr	HasaRaa
E	01	Til tverrfaglig kontroll	01.02.2019	BjOyr	PaMyk

Prosjekterende	
Oppdragsgjver	PGL & ARK
	
Landskapsarkitekter	Rådgivende ingeniører
	

<b>Vatnefjell SØF</b> Detaljprosjekt Snitt elektro Detaljer grøfter Bane B, C og D KH4 og KH5		Målestokk A3 1:10 Prosjektnummer 5122790 Dato 01.02.2019 Sign. BjOyr	Godkjent TR Kontroll KRoWa
--	--	---	-------------------------------------

Tegningsnummer:					
1102050708	00	E	70	40	01 E 03
Gradering	Inventarkode	Etasjefag	Systemkode	Tegn.type	Løp.nr.