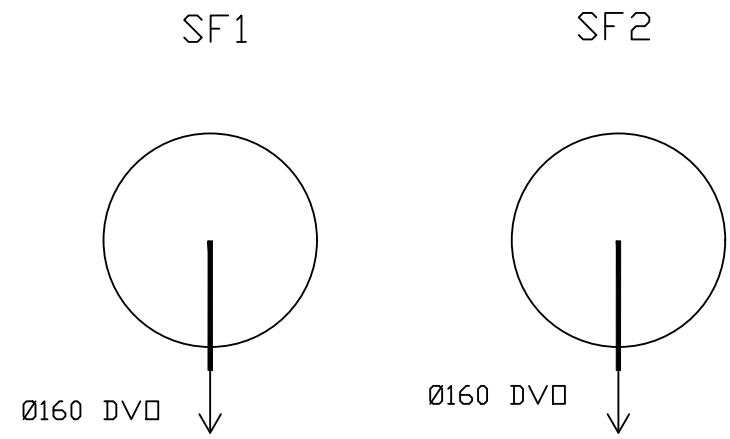
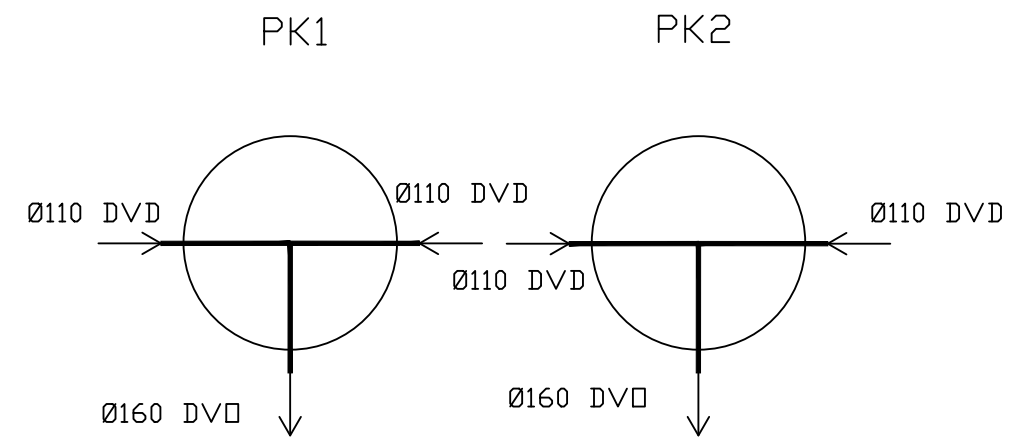
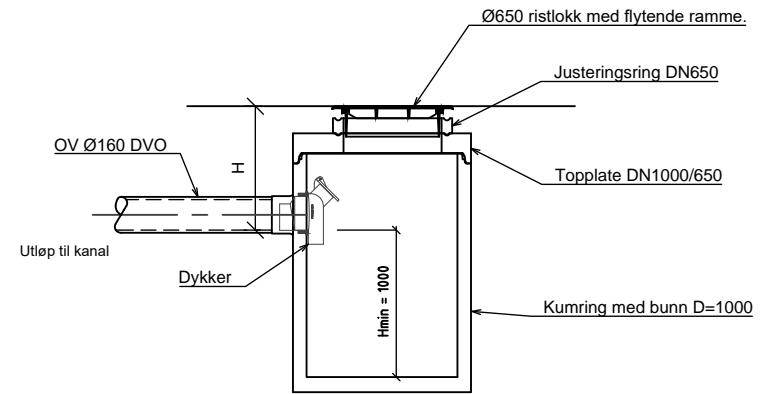


*X:\propprog\Bergen\5122790\AK1\Teknisk_Infrastruktur\AK1\5122790 - detaljer.dwg - ErOyd - Plottet: 2019-05-02, 15:50:39 - LAYOUT = 40 14



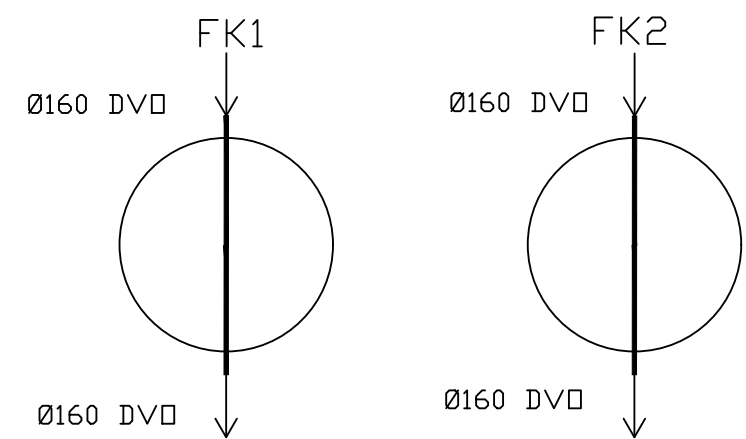
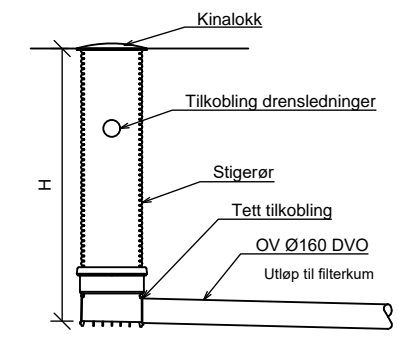
Sandfangskummer

| KUM | MATERIAL | DIM/Ø | HØYDE (H) |
|-----|----------|-------|-----------|
| SF1 | BTG | 1000 | 0,8 |
| SF2 | BTG | 1000 | 0,8 |



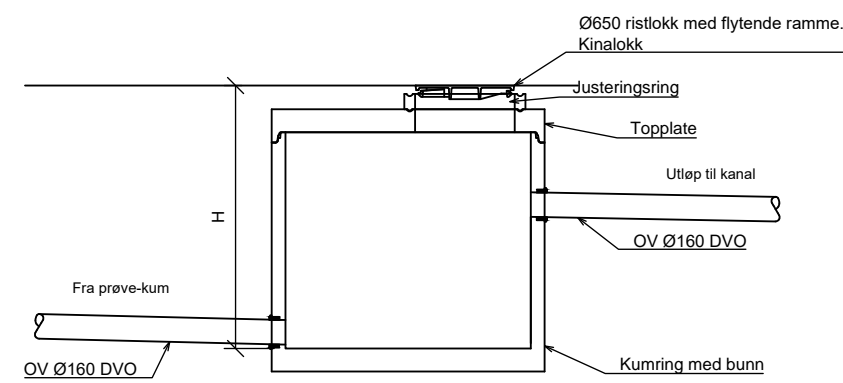
Prøve-kummer

| KUM | MATERIAL | DIM/Ø | HØYDE (H) |
|-----|----------|-------|-----------|
| PK1 | PP | 400 | 1,7 |
| PK2 | PP | 400 | 1,7 |





Filterkummer

| KUM | MATERIAL | DIM/Ø | HØYDE (H) |
|-----|----------|-------|-----------|
| FK1 | BTG | 1600 | 1,7 |
| FK2 | BTG | 1600 | 1,7 |



| Fase | Rev.nr | Beskrivelse | Dato | Sign. | Kontroll |
|------|--------|----------------------------|------------|-------|----------|
| E | 03 | Tilbudsgrunnlag | 02.05.2019 | ErOyd | HaaRA |
| E | 02 | Til oppdragsgiver kontroll | 13.02.2019 | ErOyd | PaMyk |
| E | 01 | Til tverrfaglig kontroll | 07.02.2019 | ErOyd | PaMyk |

Prosjekterende

| | |
|--|--|
| <p>Oppdragsgiver</p>  <p>FORSVARSBYGG</p> | <p>PGL & ARK</p>  |
|--|--|

| | |
|---|--|
| <p>Landskapsarkitekter</p>  <p>SMEDS VIG Landskapsarkitekter</p> | <p>Rådgivende ingeniører</p>  <p>Norconsult</p> |
|---|--|

| | | | | | | | | | |
|--|---|------|----------|------------|----|-------|----------|-------|-----|
| <p>Vatnefjell SØF Detaljprosjekt Oversiktsplan Kumskjema KH4/5</p> | <p>Målestokk A3 -</p> <p>Prosjektnummer 5122790</p> <table border="1" style="width: 100%;"> <tr> <td>Dato</td> <td>Godkjent</td> </tr> <tr> <td>14.01.2019</td> <td>TR</td> </tr> <tr> <td>Sign.</td> <td>Kontroll</td> </tr> <tr> <td>ErOyd</td> <td>BIN</td> </tr> </table> | Dato | Godkjent | 14.01.2019 | TR | Sign. | Kontroll | ErOyd | BIN |
| Dato | Godkjent | | | | | | | | |
| 14.01.2019 | TR | | | | | | | | |
| Sign. | Kontroll | | | | | | | | |
| ErOyd | BIN | | | | | | | | |

Tegningsnummer:

| | | | | | | | | |
|-----------|--------------|--------|-----|------------|-----------|---------|------|---------|
| - | 1102050718 | 01 | Z | 710 | 40 | 14 | E | 03 |
| Gradering | Inventarkode | Etasje | Fag | Systemkode | Tegn.type | Løpenr. | Fase | Rev.nr. |

Oppdragsnummer rådgiver 5122790