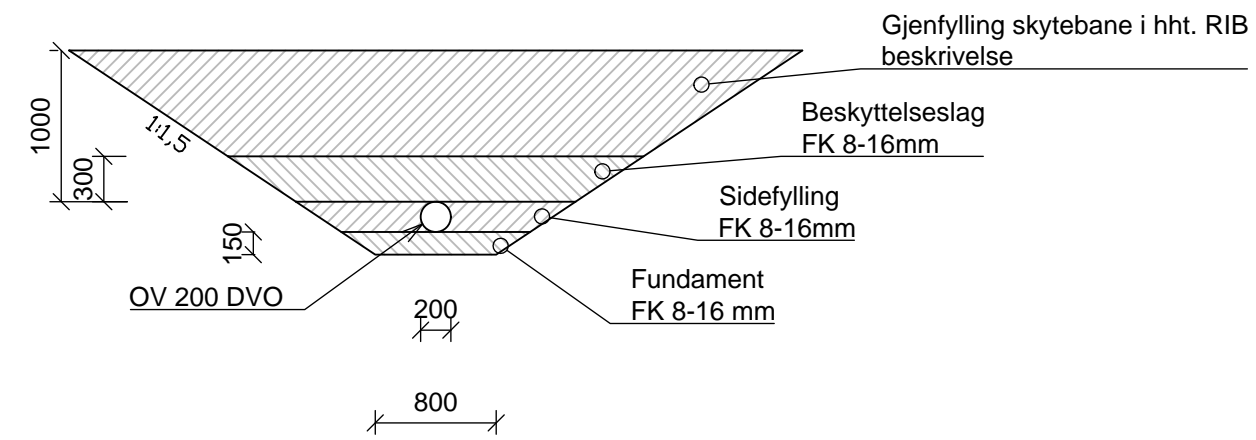


Generelt grøftesnitt
Kulvert under veg
1:50



Generelt grøftesnitt
OV-ledninger KH4/5 og Bane B
1:50

Fase	Rev.nr	Beskrivelse	Dato	Sign.	Kontroll
E	03	Tilbudsgrunnlag	02.05.2019	ErOyd	HaaRA
E	02	Til oppdragsgiver kontroll	02.04.2019	ErOyd	PaMyk
E	01	Til tverrfaglig kontroll	02.04.2019	ErOyd	PaMyk

Prosjekterende

<p>Oppdragsgiver</p>  <p>FORSVARSBYGG</p>	<p>PGL & ARK</p> 
--	--

<p>Landskapsarkitekter</p>  <p>SMEDSVIG Landskapsarkitekter</p>	<p>Rådgivende ingeniører</p>  <p>Norconsult</p>
--	--

<p>Vatnefjell SØF Detaljprosjekt Oversiktsplan</p> <p>Grøftesnitt VA Kulvert støyvoll KH. OV-ledning KH og Bane B.</p>	Målestokk A3	
	1:50	
	Prosjektnummer	
	5122790	
Dato	Godkjent	
02.04.2019	TR	
Sign.	Kontroll	
ErOyd	BIN	

Tegningsnummer:

- 1102050718 01 Z 710 40 13 E 03

Gradering	Inventarkode	Etasje	Fag	Systemkode	Tegn.type	Løpenr.	Fase	Rev.nr.
-----------	--------------	--------	-----	------------	-----------	---------	------	---------

*X:\net\oppdrag\Bergen\5122790\AKT\Teknisk_Infrastruktur\AKH\5122790 - detaljer.dwg - ErOyd - Plottet: 2019-05-02, 15:50:28 - LAYOUT = 40 13