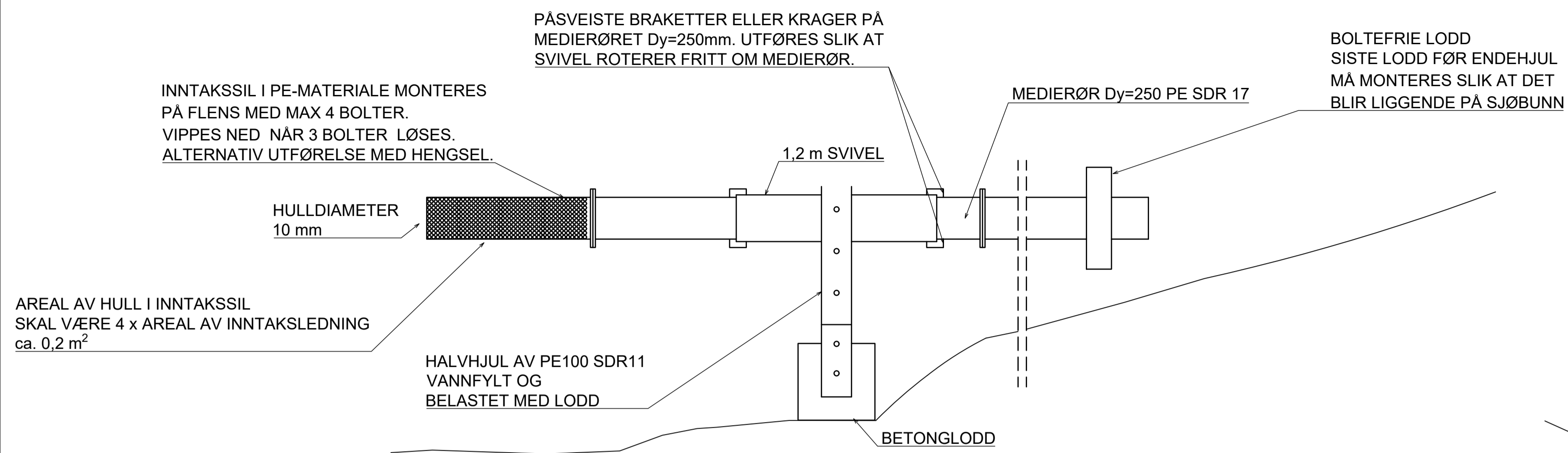
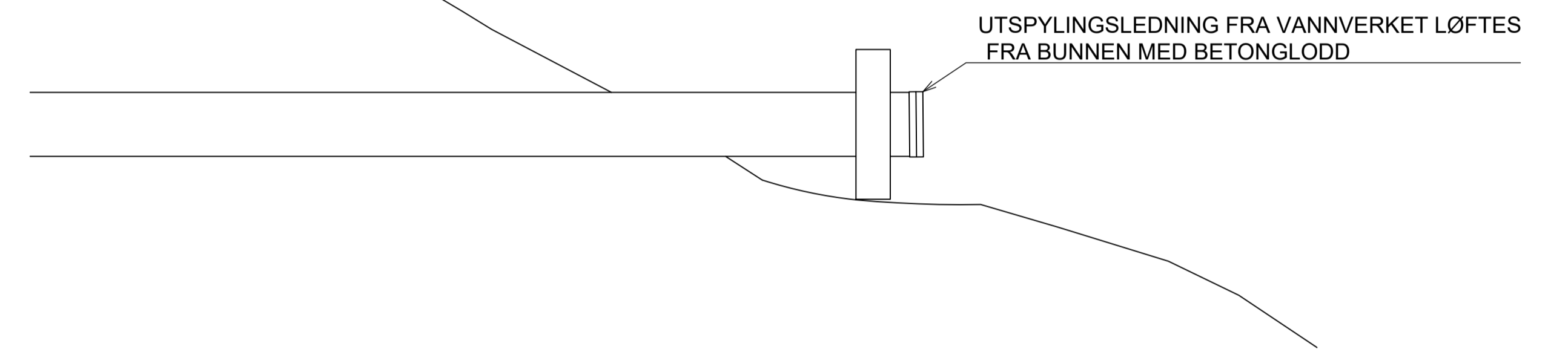


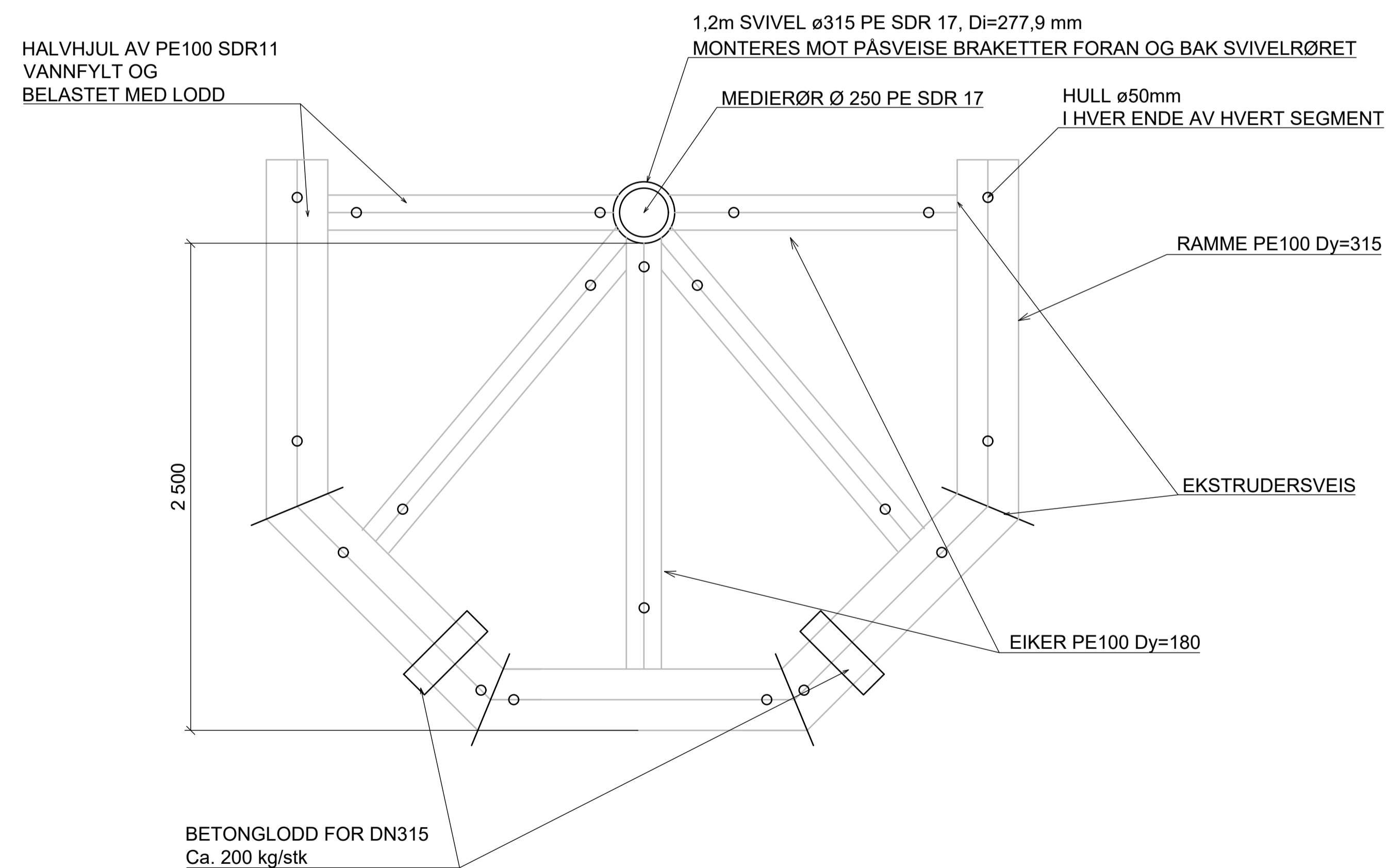
LENGDESNITT ENDEARRANGEMENT FOR INNTAKSLEDNING RÅVANN



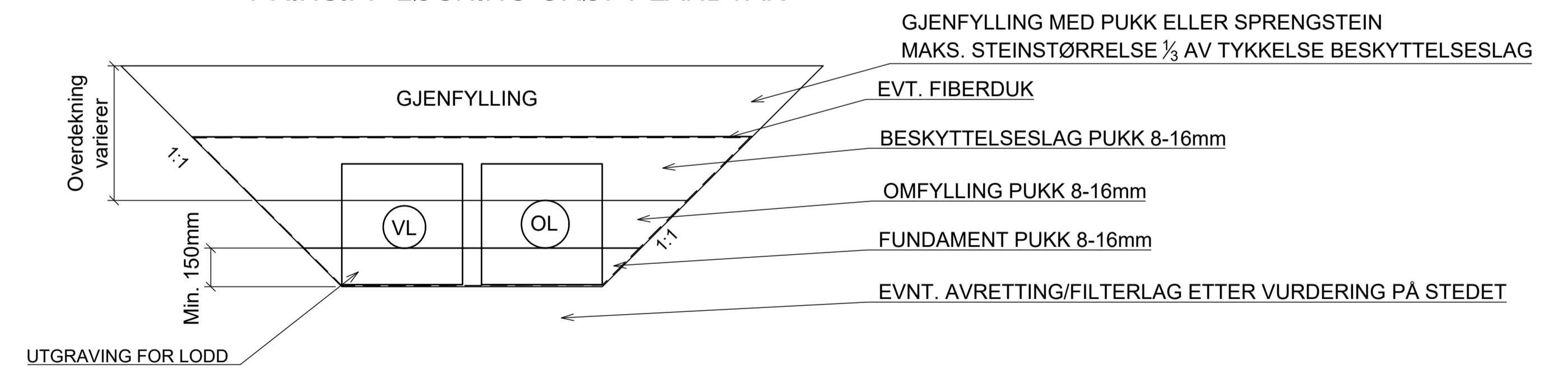
LENGDESNITT UTLØP OVERLØPSLEDNING



TVERRSNITT HALVHJUL



PRINSIPP LØSNING GRØFT LANDTAK



H03	2019-05-09	Arbeidstegning	KaMBr	BAG	TFO
D02	2019-04-12	For godkjenning hos oppdragsgiver etter møte	KaMBr	TFO	TFO
D01	2019-03-20	For godkjenning hos oppdragsgiver	KaMBr	TFO	TFO
Rev.	Dato	Beskrivelse	Utarbeidet	Fagkontroll	Godkjent

Dette dokumentet er utarbeidet av Norconsult AS som del av det oppdraget som fremgår nedenfor. Opphavsretten tilhører Norconsult AS. Dokumentet må bare benyttes til det formål som oppdragsavtalen beskriver, og må ikke kopieres eller gjøres tilgjengelig på annen måte eller i større utstrekning enn formålet tilsier.

Nord-Fron kommune Målestokk (gjelder A1)
1:20

VA Furusjøen
Furusjøen vassbehandlingsanlegg
Inntaksledning
Inntak- og utløpsarrangement, grøftesnitt

Norconsult	Oppdragsnummer 5164038	Tegningsnummer VA-722	Revisjon H03
------------	---------------------------	--------------------------	-----------------