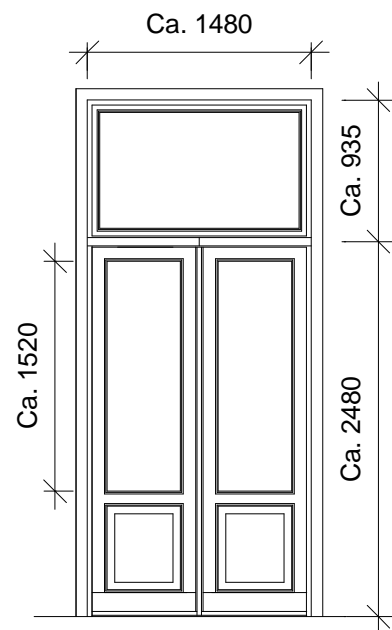


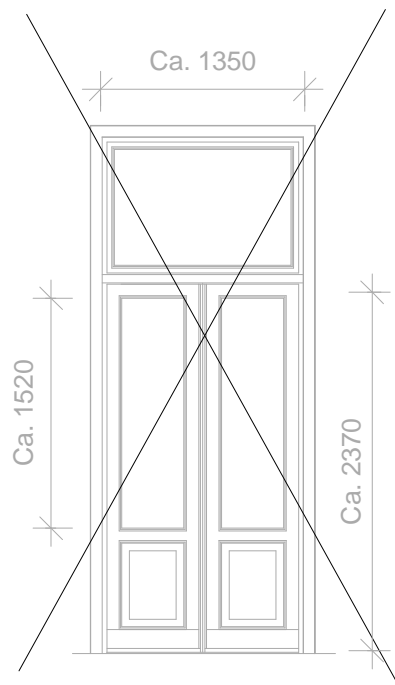
D1 - 1480 x 3415 1 stk.



Beskrivelse:

1. Etg. Under tak er rehabilitert

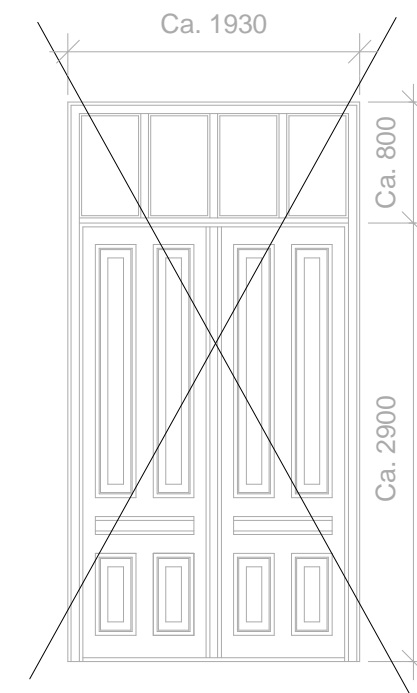
D2 - Ca 1350 x 3415 1 stk.



Beskrivelse:

Ikke inkludert i prosjektet

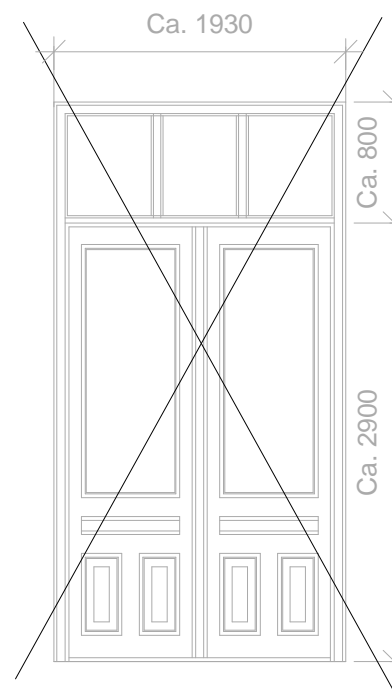
P1 - Ca 1930 x 3700 1 stk.



Beskrivelse:

Ikke inkludert i prosjektet

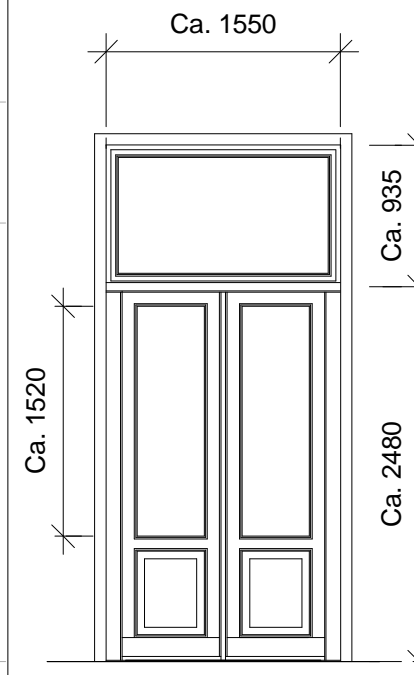
P2 - Ca 1930 x 3700 1 stk.



Beskrivelse:

Ikke inkludert i prosjektet

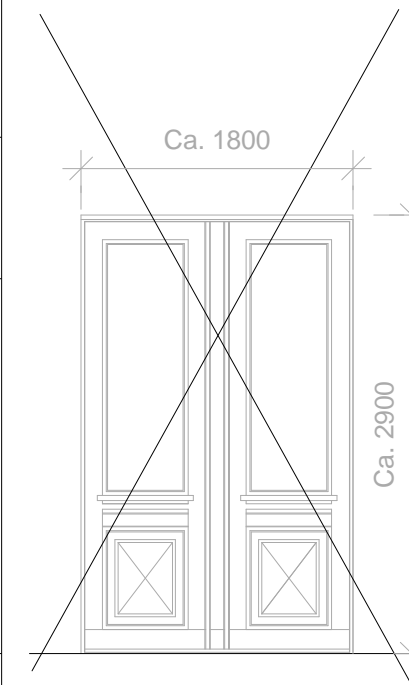
D3 - 1550 x 3415 1 stk.



Beskrivelse:

2. Etg.

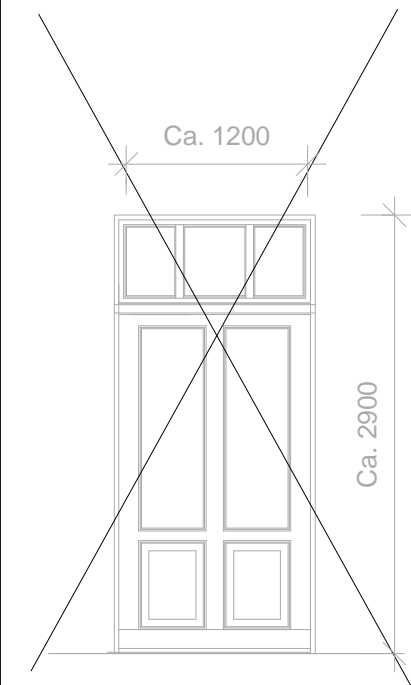
D4 - Ca 1800 x 2900 1 stk.



Beskrivelse:

Ikke inkludert i prosjektet

D5 - Ca 1200 x 2900 1 stk.



Beskrivelse:

Ikke inkludert i prosjektet

NB! Dette er en orienterende tegning mht. eksist. forhold. Det tas forbehold om målriktighet.

RIK Arkitektur
 Ryensvingen 5, 8.etg
 0680 Oslo
 Tlf.: 91 91 61 11
 E-post:
 firmapost@rikarkitektur.no

Byggherre
Statsbygg Region Øst
 Biskop Gunnerus' gate 6
 0155 Oslo (Byporten)
 +47 22 95 40 00
 postmottak@statsbygg.no

Rev	Dato	Beskrivelse	Sign	Kontr
Prosjekt		RRA. Fasaderehabilitering	Fase	
Tekst		Skjema Dører - P-45	Prosj.nr. 18564	Målestokk / Format 1 : 50 A3
Tegningsnr.		18564-00-A-00-SK-200-001	Tegn./Kontr. JH / KLA	Opprettet dato 20.02.2019
			Disiplin ARK	Revisjon Status