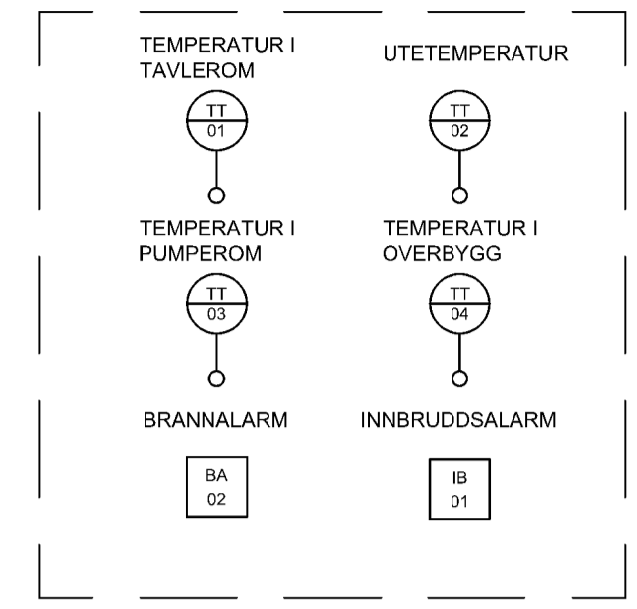
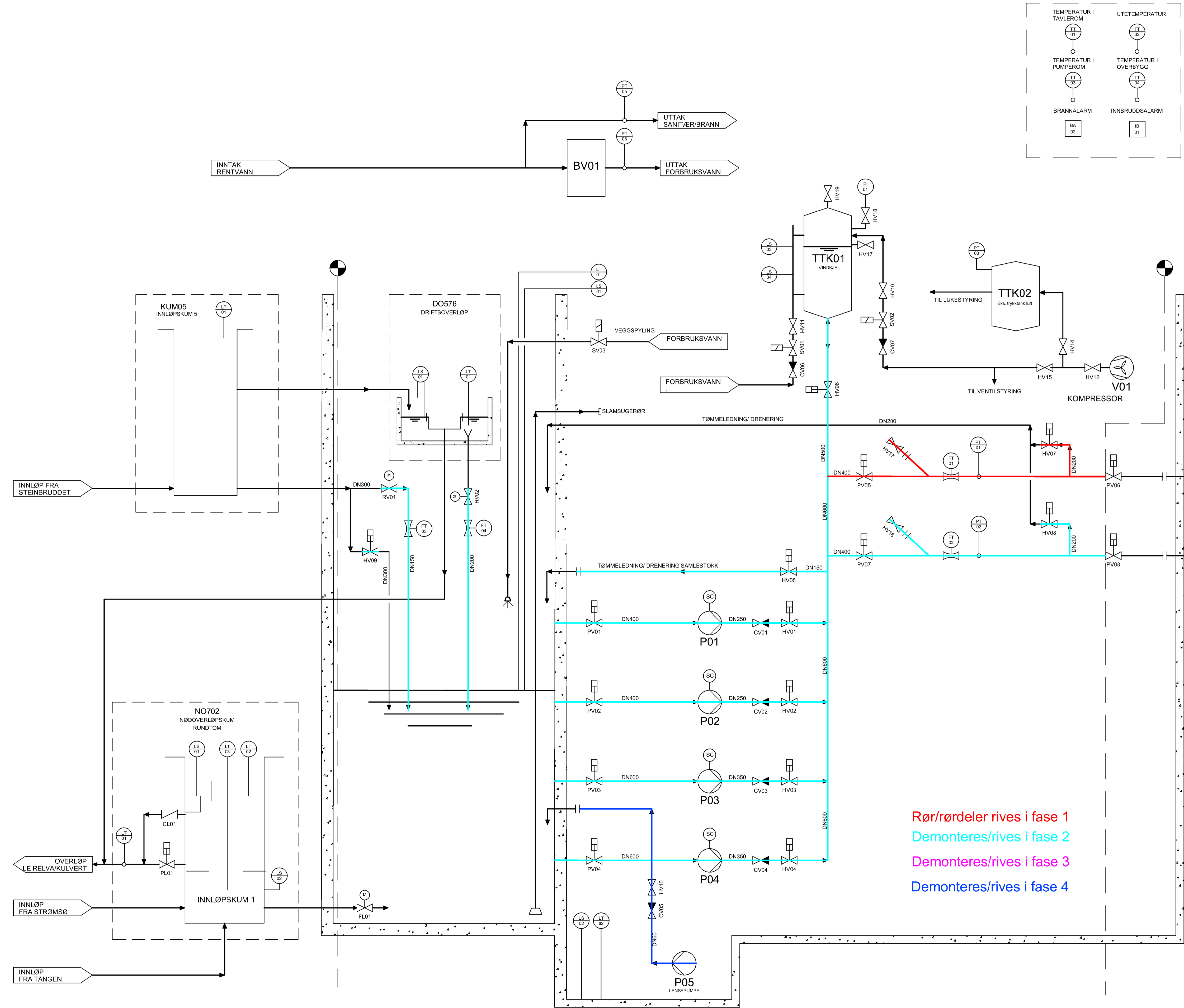


FLYTSKJEMA PS100 RUNDTOM

Prefix tag: DVA+AVL=XXXXX_XXXX
Ledd2 - Ledd3

*Ledd 2 skal være PS100 dersom ikke annet er spesifisert



TEGNFORKLARING:

- PLS STYRT PNEUMATISK VENTIL
- MANUELL STYRT PNEUMATISK VENTIL
- PLS STYRT MOTORVENTIL / LUKE

MERKNAD:

- UTSTYR / INSTRUMENTER SOM ER MERKET MED BLÅ RING MÅ DRIFTES I ANLEGGSPERIODEN.
- INSTRUMENTER MERKET MED RØD RING SKAL ERSTATTES, LEVERES/MONTERES I ELEKTROENTREPRISE.

Rør/rørdele rives i fase 1
Demonteres/rives i fase 2
Demonteres/rives i fase 3
Demonteres/rives i fase 4

Rev.	Dato	Revideringen gjelder	Nr.	Saksb.	Sidemk.	Oppdr.a.
DRAMMEN KOMMUNE			Tegnet av	JJM	Saksbehandler	JOJH
REHABILITERING RUNDTOM PUMPESTASJON			Sidemannskontroll	JOJH	Oppdragsansvarlig	JKOL
FLYTSKJEMA			Fag	MASKIN	Målestokk	NTS
FASEINDELING RIVEARBEIDER			Dato	08.03.2019		
COWI			Oppdragsnr.	A106798	TILBUDSTEGNING	
			Tegning nr.		M02	

Filnavn: D:\A\106798\001\A106798\03_Tegninger\05_BIM\Plant_3d_2018\Roundtom_PST_ver1\PIP_DWG\FLYTSKJEMA_v2.dwg Xref: Format: A1 Plott: JOJH 08.03.2019 12:27:00