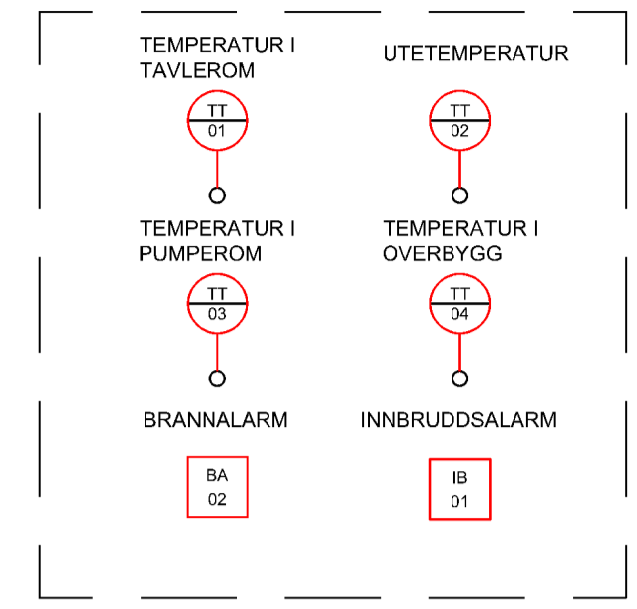
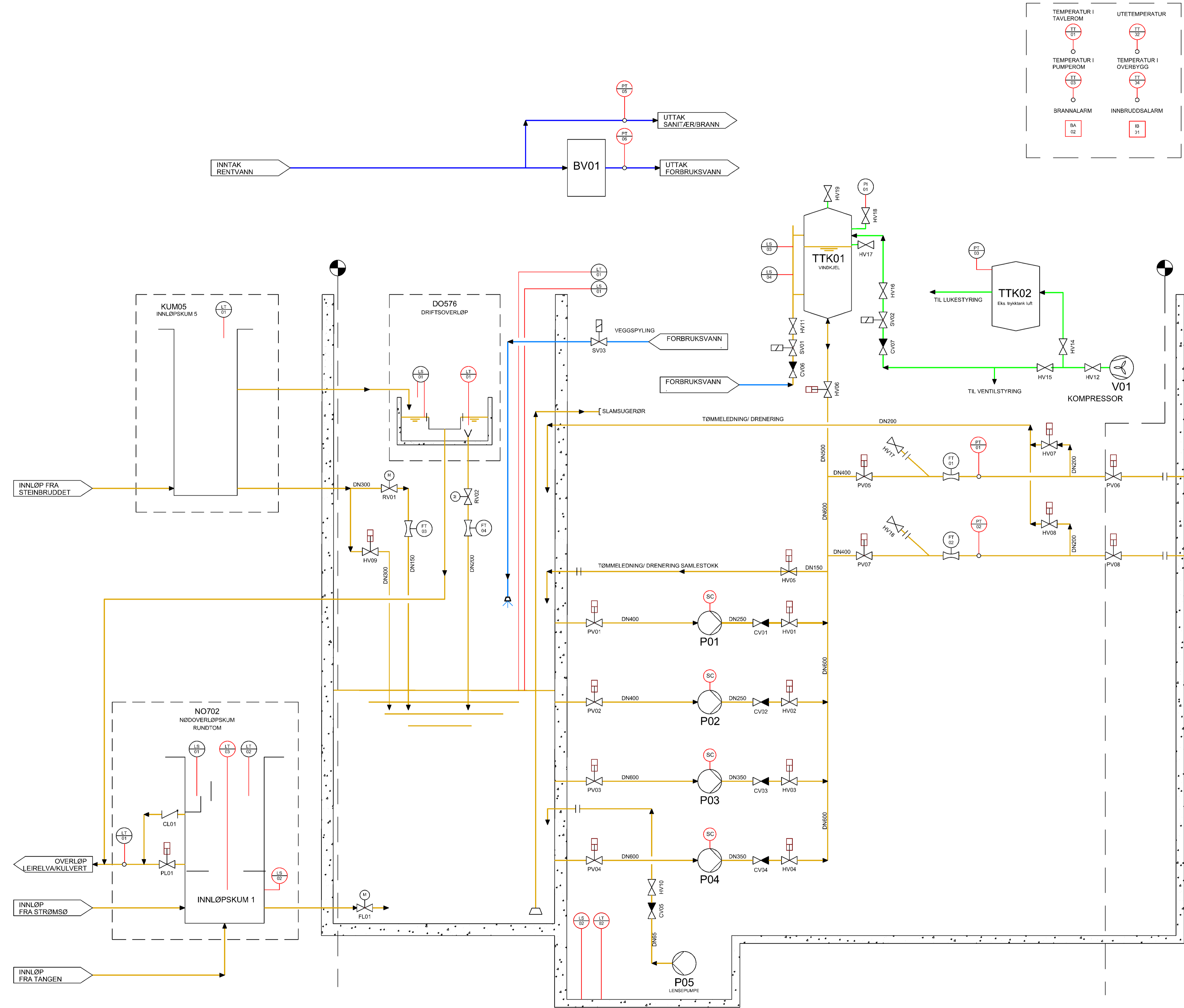


FLYTSKJEMA PS100 RUNDTOM

Prefix tag: DVA+AVL=XXXXX_XXXX
Ledd2 ~Ledd3

*Ledd 2 skal være PS100 dersom ikke annet er spesifisert



TEGNEFORKLARING:

- PVxx PLS STYRT PNEUMATISK VENTIL
- HVxx MANUELL STYRT PNEUMATISK VENTIL
- M PLS STYRT MOTORVENTIL / LUKE

MERKNAD:

- INSTRUMENTER MERKET MED RØD RING SKAL ERSTATTES. LEVERES/MONTERES I ELEKTROENTREPRISE.

Filnavn: D:\A\300000\A106798\03_Tegninger\05_RIN\Plant_3d_2018\Rundtom_PST_ver1\PIP_DWG\Flytskjema_v2.dwg

Rev.	Dato	Revideringen gjelder	Nr.	Saksb.	Sidemk.	Oppdr.a.
DRAMMEN KOMMUNE			Tegnet av	Saksbehandler		
REHABILITERING RUNDTOM PUMPESTASJON			MJM	JOJH		
FLYTSKJEMA PS100 RUNDTOM			Sidemannskont.	Oppdragsansvarlig		
			TRF	JKOL		
			Fag	Målestokk		
			MASKIN	NTS		
			Dato			
			01.03.2019			
			Oppdragsnr.	Status	TILBUDSTEGNING	
			A106798			
			Tegning nr.			

COWI

M01