

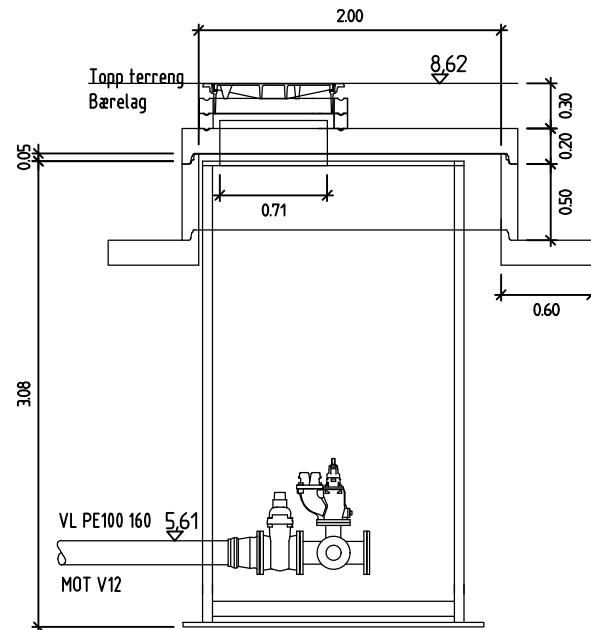
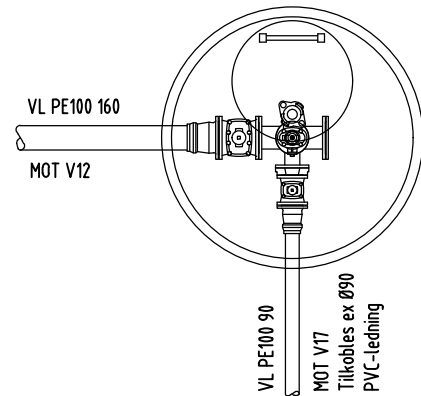
V16 - Ø1600 PE

Ø1600 PE tett kum
 topp lokk kote 8,62
 topp ledning 5,61
 kumhøyde -
 kumlukk Ø800

RØRDELER:

1 stk konsoll til DN150 T-rør
 1 stk DN150/100 flense T-rør m/brannventilavstikker
 1 stk DN150 sluseventil m/serviceventil
 1 stk DN100 stengbar brannventil, NOR-kobling egnet for pluggkjøring
 1 stk DN80 sluseventil m/serviceventil
 1 stk DN100/80 reduksjonsflens
 1 stk DN80/90 strekkfast flensemuffe for PE
 1 stk DN150/160 strekkfast flensemuffe for PE
 1 stk Ø160 PE100 SDR11, lengde tilpasses
 1 stk Ø90 PE100 SDR11, lengde tilpasses

1 stk kumstige med sikkerhetstopp



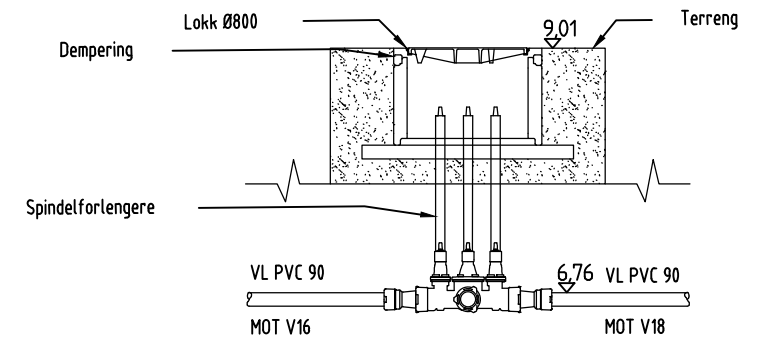
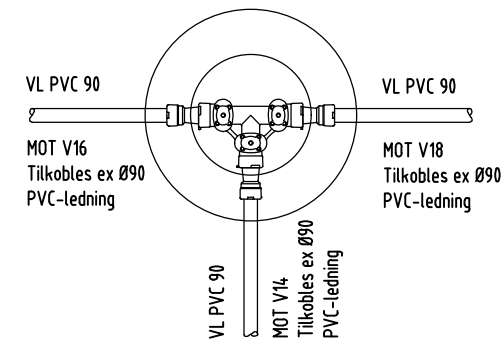
V17 - Nedgravd kum (Baio)

Nedgravd kum
 topp lokk kote 9,01
 topp ledning 6,76
 kumhøyde -
 kumlukk Ø800

RØRDELER:

1 stk Baio combi ventil 3-veis
 3 stk DN100/80 Baio reduksjonsmuffe
 3 stk spindelforlengere
 3 stk Ø90 PVC SDR21, lengde tilpasses

1 stk lastfordelingsplate Ø800 m/kjørestek toppløsning



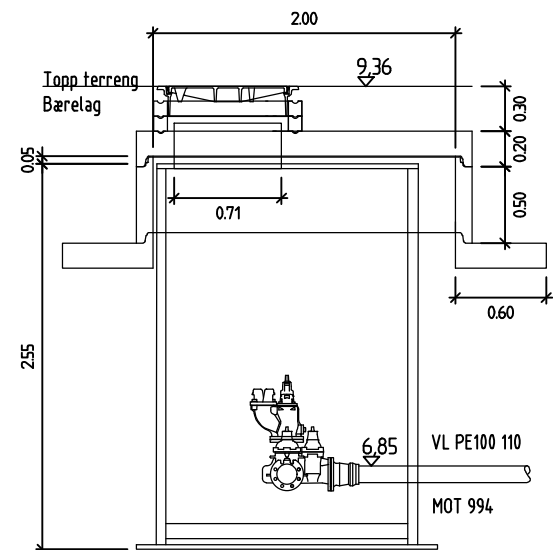
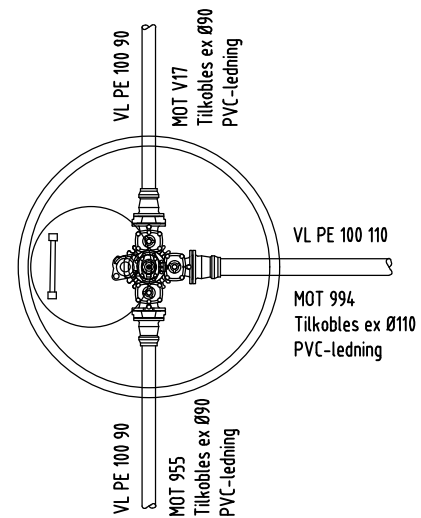
V18 - Ø1600 PE

Ø1600 PE tett kum
 topp lokk kote 9,36
 topp ledning 6,85
 kumhøyde -
 kumlukk Ø800

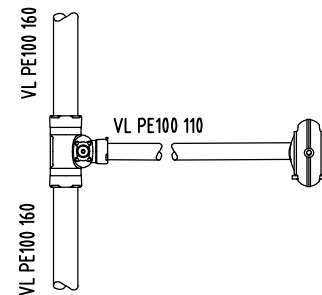
RØRDELER:

1 stk konsoll til DN100 kombikryss
 1 stk DN100 3-veis kombikryss m/serviceventiler og uttak for brannventil
 1 stk DN100 stengbar brannventil, NOR-kobling egnet for pluggkjøring
 2 stk DN100/80 reduksjonsflens
 2 stk DN80/90 strekkfast flensemuffe for PE
 1 stk DN100/110 strekkfast flensemuffe for PE
 2 stk Ø90 PE100 SDR11, lengde tilpasses
 1 stk Ø110 PE100 SDR11, lengde tilpasses

1 stk kumstige med sikkerhetstopp

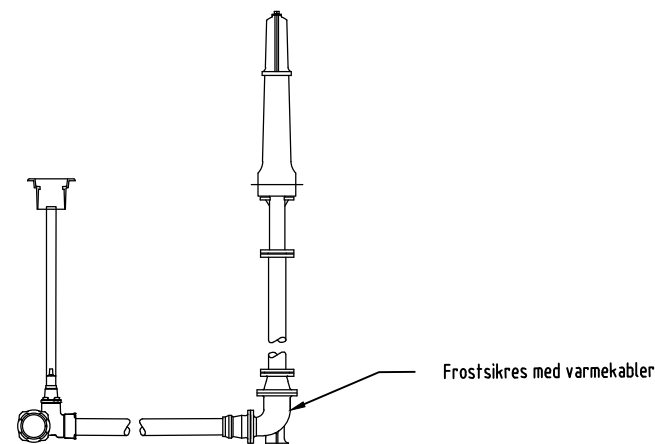


Brannhydrant B1, B2 og B3



RØRDELER:

1 stk selvdrenerende brannhydrant m/teleskopisk høydejustering opptil 2,6 m
 1 stk DN150/100 Baio combi T og strekkfaste sikringer
 1 stk gategutt
 1 stk spindelforlenger
 1 stk DN100/110 strekkfast flensemuffe for PE
 1 stk Ø110 PE100 SDR11, lengde tilpasses



MERKNAD:

- Forutsatt 40 cm fra topp rør til bunn innvendig kum.
- Ø710 PE lokk på alle kummer.
- Kummer i terreng skal ha lokk med låseklips.
- Støttehyler benyttes for alle PE-rør.
- Alle spindler skal ha nøkkeltopp
- Kotehøyde topp ledning for kum V17 er kun et estimat. Høyden er satt lik innmålt høyde fra kum 950 som ligger på andre siden av veg Solbakken.
- Entreprenør kontrollerer før bestilling av deler.

Status	Rev.	Endring	Utført	Kontr.	Ansv.	Date
Nordreisa kommune			NOVENP	NOBJBE	NOPEDE	05.04.2019
Sørkjosen - Rehabilitering vannledninger			Målestokk	1:50	Format	A3
Del 2 Vannkummer og brannhydranter 2/2			Oppdragsleder: Kjell H Strandli			
			Koordinatsystem: UTM33, NMS4			
Tilbudstegning			Oppdragsnr.			10204579
SWECO Norge AS HVALMAR, CHANSENS GATE 23, 9008 TRONDHØI TLF: 77 60 09 00 FAX: 77 60 09 01			Løpnummer:			H401
			Rev:			00