

Behandlingsprosedyre:

Oversendt for behandling	Forventet dato for behandling	Instans	Dato for behandling

Dokumentstatus:

09	07.11.05	Komplettering av 7.4	IAL	LIH	JAV
08	05.12.02	Korr. av kapittel 9.5 i samarbeid m/PG	JER	LIH	EDU
07	12.10.01	Korrigering etter gjennomgang m/PG	JE/ODB	LIH	EDU
06	12.09.01	Henvvisninger i vedleggene er supplert.	LIH	LIH	EDU
05	01.04.01	Mindre suppleringer, eksempler etc	JE/ODB	BSK	LIH/GST
04	20.11.00	Revidert i forhold til tverrfaglig merkesystem	JE/ODB	BSK	RSO/GST
03	20.12.99	Utarbeidet som spesifikasjon	KMÅ	ØG	
02	23.06.99	For godkjenning	KMÅ	ØG	
01	31.07.98	Rapportutkast for IDK	KMÅ	ØG	
Rev. status	Rev. dato	Revisjonstekst	Utarb. av Sign.	Kontrollert Sign.	Godkjent Sign.

Tittel: SPESIFIKASJON FOR TEKNISK MERKESYSTEM

Dokumentnummer:						Revisjon	Side
Prosjekt	Hovedfunksjon	Disiplin	Prosess	Dokumenttype	Løpenr.	09	1 av 55
020	00	R	01	SP	003		

INNHALDSFORTEGNELSE

0	REVISJONSKOMMENTAR.....	4
0.1	REVISJONSKOMMENTAR TIL VERSJON 4	4
0.2	REVISJONSKOMMENTAR TIL VERSJON 5	4
0.3	REVISJONSKOMMENTAR TIL VERSJON 06	4
0.4	REVISJONSKOMMENTAR TIL VERSJON 07	4
0.5	REVISJONSKOMMENTAR TIL VERSJON 08	4
0.6	REVISJONSKOMMENTAR TIL VERSJON 09	4
1	INNLEDNING/MÅLSETTING.....	5
2	PROGRAMFORUTSETNINGER	5
3	DEFINISJONER	6
4	IDENTIFIKASJONSSYSTEM.....	7
4.1	ET IDENTIFIKASJONSSYSTEM MÅ MINIMUM KUNNE IVARETA:	7
4.2	IDENTIFIKASJONSSYSTEMETS HOVEDOPPBYGGING	8
4.3	LOKALISERING (GEOGRAFI/OMRÅDE)	9
4.4	SYSTEM.....	9
4.5	PRODUKT.....	10
4.6	TILLEGGSINFORMASJON.....	10
5	FYSISK MERKING.....	11
6	BYGGETEKNISKE SYSTEMER.....	11
6.1	GENERELT FOR BYGG	11
6.2	BÆRESYSTEMER	11
6.3	YTTERVEGGER.....	12
6.4	INNERVEGG.....	12
6.5	DEKKE	13
6.6	YTTERTAK	13
6.7	FAST INVENTAR	13
7	VVS-ANLEGG	14
7.1	IDENTIFIKASJON AV ANLEGG	14
7.2	SANITÆRANLEGG.....	15
7.3	VARMEANLEGG	15
7.4	GASS- OG TRYKKLUFTANLEGG	15
7.5	VENTILASJONSANLEGG.....	17
7.6	IDENTIFIKASJON AV UTSTYRSKOMPONENTER	17
7.7	UTOMHUSANLEGG	18
8	ELKRAFT.....	19
8.1	ELFORDELINGER	19
8.2	HOVEDFORDELINGER.....	19
8.2.1	Stigekabler.....	20
8.3	UNDERFORDELINGER.....	21
8.3.1	Subfordelinger.....	23
8.4	KABELANLEGG ELKRAFT	24
8.5	KURSKABLER.....	24
8.6	KOMPONENTMERKING	26
8.6.1	Jordingsanlegg.....	26
8.6.2	Lynvernanlegg.....	27
8.6.3	Stikkontakter.....	28
8.6.4	Varmekabel	28
8.6.5	Nødlys.....	29

9	TELE OG AUTOMATISERING.....	32
9.1.	TELEFORDELINGER.....	32
9.2.	TERMINERINGSBLOKKER I TELEFORDELING	33
9.3.	KABELANLEGG INTEGRERT KOMMUNIKASJON	34
9.3.1.	<i>Kabelanlegg stamnett.....</i>	<i>34</i>
9.3.2.	<i>Kabelanlegg stigenett.....</i>	<i>35</i>
9.3.3.	<i>Kabelanlegg generelt</i>	<i>35</i>
9.3.4.	<i>Kabelanlegg sykesignalanlegg.....</i>	<i>36</i>
9.3.5.	<i>Kabelanlegg fellesantenne.</i>	<i>37</i>
9.3.6.	<i>Kabelanlegg integrert kommunikasjon (spredenett).</i>	<i>37</i>
9.1	UTSTYR/KOMPONENTER.....	37
9.4.1.	<i>Komponenter datakommunikasjon</i>	<i>38</i>
9.4.2.	<i>Komponenter telefonanlegg</i>	<i>38</i>
9.4.3.	<i>Komponenter brannalarm</i>	<i>39</i>
9.4.4.	<i>Komponenter innbruddsalarm, adgangskontroll og ITV.....</i>	<i>39</i>
9.4.5.	<i>Komponenter sykesignalanlegg.....</i>	<i>40</i>
9.4.6.	<i>Komponenter tidanlegg.....</i>	<i>41</i>
9.4.7.	<i>Komponenter integrert kommunikasjon</i>	<i>41</i>
9.4.8.	<i>Komponenter fellesantenne</i>	<i>42</i>
9.4.9.	<i>Komponenter lyd og bildeanlegg.....</i>	<i>43</i>
9.5.	ØVRIGE TELE- OG AUTOMATISERINGSANLEGG.....	43
9.5.1.	<i>Utstyrsenheter for byggautomatisering.....</i>	<i>44</i>
9.5.2.	<i>Buss-system</i>	<i>45</i>
9.6.	EKSEMPLER VIST SKJEMATISK	46
10	ANDRE INSTALLASJONER	51
10.1.	RESERVEKRAFTAGGREGAT.....	51
10.2.	UPS-ANLEGG.....	51
11	UTOMHUSANLEGG.....	52
11.1.	EKSEMPEL UTOMHUSANLEGG	52
12	VEDLEGG 1. KODER FOR BYGNINGSAVSNITT	53
13	VEDLEGG 2. SYSTEMKODER.....	54
14	VEDLEGG 3. PRODUKTKODER	55

0 REVISJONSKOMMENTAR

0.1 Revisjonskommentar til versjon 4

Dokumentet er revidert slik at alle fagområder og prinsipper i hovedsak er basert på samme identifikasjonsstruktur.

Hovedstruktur er basert på Tverrfaglig merkesystem utarbeidet av Statsbygg. I hovedsak er følgende revidert.

- Dokumentet bygger på samme ID-struktur for alle fagområder. +, = og – identifikatorer er benyttet
- Plan er lagt inn i den unike merking, dvs all nummerering er i henhold til dette.
- Eksempler er laget for de fleste fagområder.
- Gruppe 4 og 5 har gjennomgått en strukturendring slik at ID-systemets hovedstruktur følges.
- Systemtabell er supplert utover NS 3451.
For byggkoder 2 Bygg, er ikke Tverrfaglig merkesystem benyttet.
For byggkoder 2 er typiske systemnummer for produkter, vinduer, dører etc utelatt og flyttet over i produktkodetabellen.
I egen liste for Bygningsdelskoder for Helsebygg Midt-Norge er angitt hvilke som skal benyttes og hvilke som ikke skal benyttes.
- All informasjon om hvordan fysisk merking skal utføres (merkeskilt etc) er tatt ut og vil bli angitt i et eget dokument.
- Med hensyn til produktkoder henvises det til Statsbygg. Se www/statsbygg.no/ Dokumenter, Prosjekteringsanvisninger, Generelle prosjekteringsanvisninger
- Systemkoder og produktkoder er vedlagt denne revisjonen. For senere oppdateringer henvises til www/Statsbygg.no.

0.2 Revisjonskommentar til versjon 5

- Fig 1 er angitt på side 7, prinsippskisse for tverrfaglig merkesystem
- Byggkoder er justert i henhold til NS 3451 og ikke som TFM-systemet. NB kun for byggkoder
- Eksempel gass, og SD er supplert
- Eksempler stikkontakter
- Produktkoder XF og XQ. For automatsikringer/sikkringsautomater bør XQ benyttes og ikke XF. Dette er også i henhold til anbefaling i NEK 400. TFM systemet vil bli supplert med dette

0.3 Revisjonskommentar til versjon 06

- I vedlegg 1, 2 og 3 er henvisninger til spesifikasjoner og link til Internett påført.
- Ellers er noen henvisninger i teksten komplettert.

0.4 Revisjonskommentar til versjon 07

- Eksempler er rettet opp i forhold virkelige bygningsavsnittkoder
- Nummerserier elektrotekniske anlegg justert i samarbeid med Interconsult ASA.
- Produktkodene fjernet fra vedlegg 2 systemkoder. Dokument 020.00.R01.SP-011.

0.5 Revisjonskommentar til versjon 08

- Kapittel 9.5 Øvrige tele- og automatiseringsanlegg er endret mhp merking av busskomponenter i samarbeide med PG

0.6 Revisjonskommentar til versjon 09

- Kapittel 7.4 Gass- og trykkluft komplettert. Div.formelle korrigeringer

1 INNLEDNING/MÅLSETTING

For å oppnå optimal drift og vedlikehold av bygningene, er det nødvendig å benytte en tverrfaglig identifisering av bygningsdeler og tekniske installasjoner (objekter) innen bygg og anlegg. Med utgangspunkt i objektets nummer skal man kunne identifisere dets lokalisering, system og produktinformasjon.

Det er utarbeidet følgende 7 stk. rapporter som omhandler merkesystem:

- 020.00.R.01.SP-001 Spesifikasjon for merking av dokumenter og tegninger
- 020.00.R.01.SP-002 Spesifikasjon for geografisk merkesystem
- 020.00.R.01.SP-003 Spesifikasjon for teknisk merkesystem
- 020.00.R.01.SP-004 Spesifikasjon DAK-manual Fase 1
- 020.00.R.01.SP-005 Spesifikasjon for fysisk merking av tekniske anlegg
- 020.00.R.01.SP-011 Spesifikasjon Systemkoder i teknisk merkesystem
- 020.00.R.01.SP-015 Spesifikasjon DAK-manual Fase 2

Denne rapporten beskriver teknisk merkesystem.

Teknisk merkesystem bygger på NS 3451 for systemkoder samt Statsbygg sitt tverrfaglige merkesystem . Likeledes er koder supplert med de erfaringer som St. Olavs Hospital har med dagens merkesystem.

Det er viktig at alle systemer og produkter har entydig (unik) merking, slik at det unngås konflikt i dokumentsystem, tegningssystem samt EDB-basert FDV-system som skal benyttes ved Nye St. Olavs Hospital.

2 PROGRAMFORUTSETNINGER

Identifikasjonssystemet er etablert for at all identifisering av systemer/funksjoner og produkter/komponenter skal være likt uansett fagområde og bygger derfor på samme identifikasjonsstruktur hvor følgende hovedgrupper inngår:

- + Lokasjon
- = Systemgruppe/funksjon
- Produkt (funksjonell enhet)

Merkesystemet bygger på Statsbygg sitt tverrfaglige merkesystem og supplerende system og produktkoder vil finnes på Internett.

Merkesystemet skal være tilpasset bruk for identifisering, fysisk merking og som adresser i programmerbare enheter som brannvarsling, adgangskontroll, automatisering etc. Likeledes vil ID-koden være unik for alle systemer og produkter som inngår i drift og vedlikeholdssystemet.

3 DEFINISJONER

Identifikasjon	En entydig angivelse av en spesiell enhet/objekt/funksjonelt system. Benevnt som "personnummer/ID-kode", Klassifikasjon.
Identifikator	Tegn/kode (+, =, -) som angir hvilken type informasjon som blir etterfølges av kode for lokalisering, systemnummer og produkt. + angir lokasjon = angir systemgruppe/funksjon - angir produktfunksjon.
Lokalisering	Angivelse av fysisk plassering av et system/produkt. Angis med + identifikator.
System	System (konstruksjon) dekker en bestemt funksjon eller et avgrenset område. Angis med = identifikator
Produkt	En fysisk enhet som et system kan oppdeles i. Angis med - identifikator
Informasjonskode	Kode av 3 eller flere bokstaver som avgrenser og angir hvilken type tilleggsinformasjon det er snakk om.
Unikt produkt	Dette er produkt som det kun finnes en av i det bestemte bygget og systemet. Dvs. det er kun ett produkt som har denne betegnelsen innenfor samme bygg, plan og system.
Typeunikt/	Produktet er kun angitt med unik type, dvs produkt det finnes mange produkter som har denne angivelsen. Angivelsen av typeunikt produkt er angitt med T bak produktelementet.
AA....	Angir numerisk karakter
BB....	Angir alfanumerisk karakter.
EE...	Angir alfanumerisk og/eller numerisk karakter
NN....	Angir numerisk karakter etter bygningsdelstabellen med de endringer som er gjort i vedlegg nr. 2
nn....	Angir løpenummer. I enkelte tilfeller kan løpenummeret ha intelligens, f.eks. som i pkt 7.4 Gass- og trykkluftanlegg.
Merking	Fysisk merking av bygningsdeler (merkeskilt) og tekniske installasjoner.
TFM-systemet	Tverrfaglig merkesystem utarbeidet av Statsbygg se www/statsbygg.no

4 IDENTIFIKASJONSSYSTEM

Identifikasjonssystemets oppbygging skal dekke mange behov fra prosjektering, via bygging til drift. Det er derfor nødvendig at systemet er tilstrekkelig fleksibelt for å kunne dekke ulike behov, men tilstrekkelig entydig slik at systemet blir benyttet for å sammenligning av driftserfaringer.

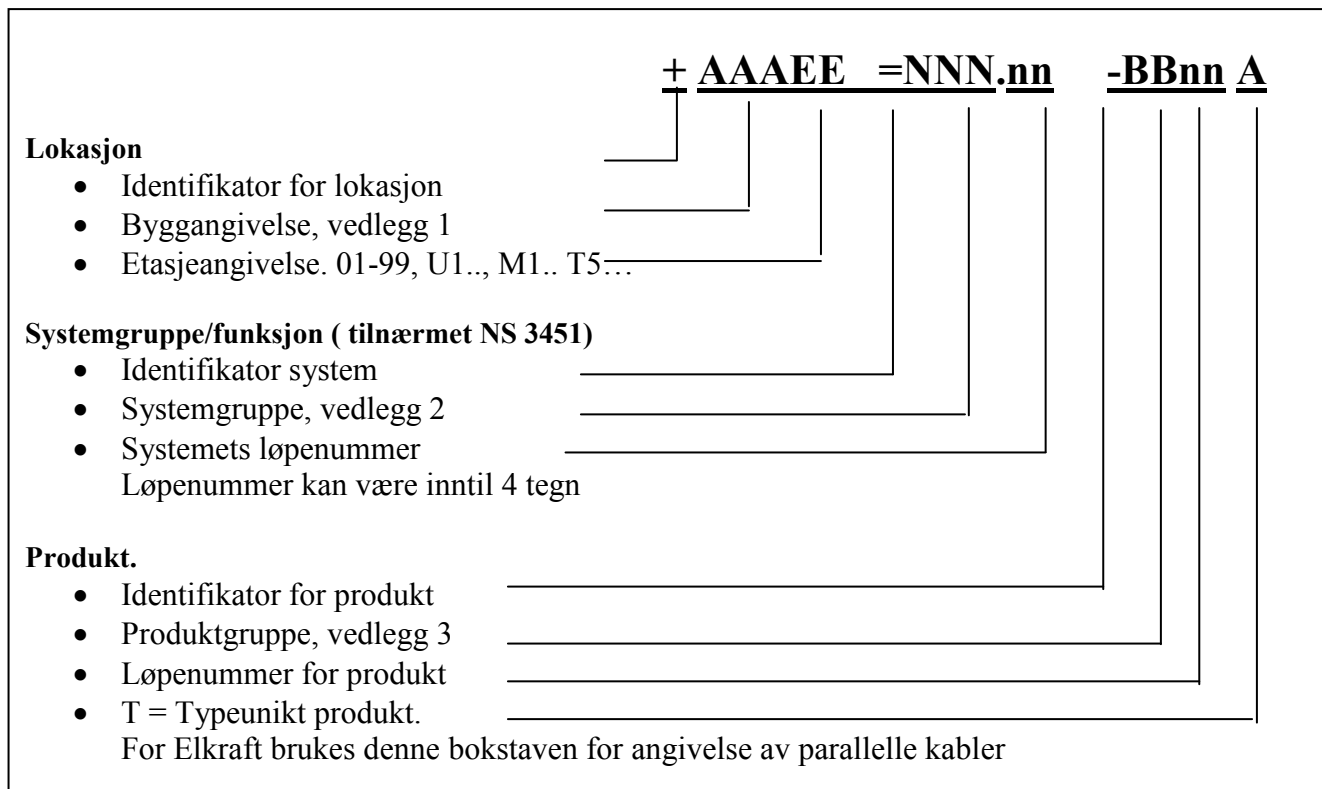
4.1 Et identifikasjonssystem må minimum kunne ivareta:

- Informasjonsflyt mellom aktører i de ulike faser i byggets livssyklus.
- Sammenlignbare kostnader mellom ulike byggeiere.
- Sammenligne tekniske informasjoner mellom ulike byggeiere.
- Kunne benyttes i databaserte installasjoner/hjelpesystemer som adgangskontroll, brannvarsling, sentral driftskontroll, edb-baserte FDV-system, DAK-system, regnskap og budsjettssystem.
- Benyttes til entydig angivelse av nødvendig dokumentasjon.
- Benyttes til entydig angivelse av dokumentasjon for Helse, Miljø og Sikkerhet.
- Sikre entydig informasjon i prosjektering, bygging og drift.

4.2 Identifikasjonssystemets hovedoppbygging

Identifikasjonssystemet er delt i 3 hovedelementer som kan benyttes enkeltvis eller samlet.

Identifikasjonssystemet består av 3 hovedelementer med tilhørende identifikatorer.



Figur 1 Prinsippsskisse teknisk merkesystem

Identifikatorer

Identifikator:	Hovedelement:	Angivelse av:
+	Lokalisering område/bygg	Angir lokalisering, plassering innenfor et bygg eller område
=	System pluss løpenummer	Angir et avgrenset system i h.t. supplert NS3451. Systemets løpenummer angir ett bestemt system(Antallet siffer kan variere). (Merk at oppdelingen skal være på høyere nivå enn produkter)
-	Produkttype pluss løpenummer	Angir produkt som danner en funksjonell enhet. Produktet kan ofte bestå av flere komponenter for å være en funksjonell enhet. Produktets løpenummer angir det bestemte (unike) produktet(antallet siffer kan variere). (Merk at produktoppdelingen er "grove" i forhold til komponenter og utstyr)

Hovedelement med identifikator skal alltid angis for å sikre entydig informasjon. For å sikre en god lesbarhet skal de forskjellige delene skilles slik:

- Hovedelementene **skal skilles** med et blankt tegn. (Åpenrom/space)
- Identifikator og angivelse (lokalisering, system og produkt) skal ikke skilles. Angivelse skal følge rett etter identifikator.

- Lokalisering (+) (dersom de 5 tegn deles i bokstaver og tall) **skal ikke skilles** med tegn/space etc.
- System (=) og tilhørende løpenummer **skal skilles** med punktum.
- Produkt (-) og tilhørende løpenummer **skal ikke skilles** med punktum.

Produktnummer skal følge rett etter produkttypeangivelsen.

4.3 LOKALISERING (GEOGRAFI/OMRÅDE)

Lokalisering skal i utgangspunktet angis med 5 karakterer, 3 karakterer angir bygg i henhold til geografisk merkesystem samt 2 karakterer som angir etasje, Jfr geografisk merkesystem.

Hovedelement for Lokalisering +AAAE

De 3 første skal være byggangivelse i henhold til geografisk merkesystem.

- De 2 neste angir etasje i henhold til 020.00.R.01.SP-002 Spesifikasjon for geografisk merkesystem
- Etasjangivelsen inngår i unik merking/ID-kode

4.4 SYSTEM

Elementet system angis ved hjelp av tilgjengelig koder definert i bilag. Kodene bygger på NS 3451 med suppleringer der standarden ikke er dekkende og har ledige koder.

Hovedelement for System =NN.nnn

Hvor NNN er system etter supplert NS 3451 (Helsebygg Midt-Norge) med de prosjektrelaterte endringer vist i vedlegg og nn er løpenummer. Antall siffer tilpasses behovet. Normalt er det ingen intelligens i løpenummeret, men for enkelte systemer er noe intelligens benyttet.

Det er viktig at oppdeling i system gir funksjonelle enheter og **ikke gir oppdeling i produkter**. For løpenummer gies en frihet. I utgangspunktet 2 tall, men det gies mulighet til utvidelse. For EL benyttes ofte 4 tall.

Følgende hovedgrupper skal benyttes:

- 0 Ledig
- 1 Ledig
- 2 Bygning
- 3 VVS
- 4 Elkraft
- 5 Tele og automatisering
- 6 Andre installasjoner
- 7 Utendørs (installasjoner utenfor 1 m fra grunnmur)
- 8 Ledig
- 9 Byggherrespesifikk virksomhet. (spesielle prosesssystemer i bedriften, medisinsk utstyr)

4.5 PRODUKT

Produkter angis ved hjelp av tilgjengelige koder.

Det benyttes bokstaver bestående av 2 karakterer for å bygge opp produktbetegnelsen.

For angivelse av produkt skilles mellom 2 begreper.

Unikt produkt: Dette er et produkt som det kun finnes en av i det bestemte bygget og systemet.
Dvs.
det kun ett produkt som har denne betegnelsen (hele Betegnelsen)

Typeunikt produkt: Produktet er kun angitt med unik type, dvs det finnes mange produkter som har denne angivelsen. Angivelsen av typeunikt produkt er angitt med T bak produktelementet.

Det største behov for denne angivelsen er i forbindelse med angivelse av produkter som er identisk like. Som f.eks. himlinger, lamper, servanter etc.

Hovedelement for produkt **-BBnnT**

Hvor -BB angir produkt, nn angir løpenummer (antall siffer tilpasses etter behov) og T angis når produktet er typeunikt. For EL-kraft brukes bokstaven til å angi parallelle kabler.

For typeunikt produkt vil løpenummer bety en gruppe like produkter. Bokstaven T bak produktelementet vil i de fleste tilfeller kun bli benyttet i dokumentasjonen.

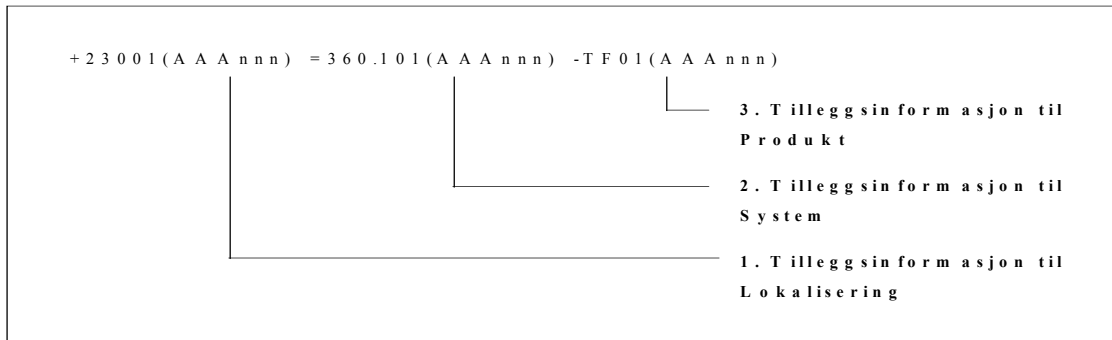
I mange tilfeller kan de være praktisk å benytte løpenummer for å angi spesielle plasseringer i prosessen. Dette skal ikke erstatte lokaliseringskoden.

4.6 Tilleggsinformasjon

ID-koden angir UNIK kode, dvs det vil ikke finnes noen produkter eller systemer som har identisk samme kode på Helsebygg Midt-Norge. (Unntaket er produkter som er typeunikt merket.)

Dersom det er ønskelig og nødvendig kan ID-koden suppleres med tilleggsinformasjon.

Tilleggsinformasjonen er normalt knyttet til ett hovedelement. Dersom tilleggsinformasjon legges etter ID-koden så må tilleggsinformasjonen suppleres med tilhørende identifikator.



AAA angir informasjonskoden (hva informasjonen betyr), mens nnn angir informasjonskodedata (tall/bokstaver)

5 FYSISK MERKING.

Dette dokumentet angir ikke hvordan fysisk merking skal utføres. I eksemplene er angitt hvilken tekst som skal benyttes for fysisk merking.

020.00.R.01.SP-005 Spesifikasjon for fysisk merking av tekniske anlegg angir hvordan fysisk merking som farge, merkeskilt, bokstavstørrelse, tekstinformasjon etc. skal utformes

6 BYGGETEKNISKE SYSTEMER.

6.1 Generelt for bygg

For kap 2 i supplert NS 3451 utarbeidet av Statsbygg (TFM-systemet), har man valgt å angi bygningsmessige systemer og ikke som i NS 3451 bygningsmessige komponenter/entrepriser. Dette har blitt noe vanskelig å innføre, slik at man for Helsebygg Midt-Norge følger NS 3451 for systemangivelse for bygningmessig angivelse. For en rekke "systemer" som er angitt i følge NS3451 er det angitt systemer som ikke brukes. Jfr vedlegg

6.2 Bæresystemer

Dette er systemer som normalt merkes i begrenset grad med ID-angivelse.

Eksempel Bæresystemer.

ID-kode	+AAA	EE	=NNN	.nn	-AA	nnA
	+231	00	=223	.01	-AB	10T
Anleggs-merking						
Forklaring	Område Kvartal Bygnings- avsnitt	Generelt alle plan	Bæresystemer Bjelker	Nr 01	Bjelke	Type 10
Slike produkter merkes ikke fysisk.						

6.3 Yttervegger

Yttervegger får typeangivelse basert på løpenummer. Vinduer er et produkt i veggen.

Eksempel Vinduer i yttervegg

ID-kode	+AAA	EE	=NNN	.nn	-AA	nnA
	+132	01	=233	.11	-DV	11T
Anleggs-merking						
Forklaring	Område Kvartal Bygnings- avsnitt	Plan 1	Vinduer	Vindier type 11	Vinduer	Vindustype nr 11
Slike produkter merkes ikke fysisk.						

6.4. Innervegg

Innervegger behandles på lik måte som yttervegg

Eksempel Innervegg

ID-kode	+AAA	EE	=NNN	.nn	-AA	nnA
	+132	05	=240	.11		
Anleggs-merking						
Forklaring	Område Kvartal Bygnings- avsnitt	Plan 5	Innervegg	Innervegg Type 11		
Slike produkter merkes ikke fysisk.						

Eksempel Dør innvendig

ID-kode	+AAA	EE	=NNN	.nn	-AA	nnA
	+132	05	=243	.11	-DI	11T
Anleggs-merking						
Forklaring	Område Kvartal Bygnings- avsnitt	Plan 5	Vinduer dører	Type 11	Innvendig dør	Dørtype 11
Slike produkter merkes ikke fysisk.						

6.5. Dekke

For dekke benyttes kun 250 dekke generelt. De øvrige er produkter med egne produktkoder.

Eksempel Dekke

ID-kode	+AAA	EE	=NNN	.nn	AA	nnA
	+132	05	=250	.01		
Anleggs-merking						
Forklaring	Område Kvartal Bygnings-avsnitt	Plan 5	Dekker	Dekke type Nr 01		
Slike produkter merkes ikke fysisk						

6.6. Yttertak

Eksempel Yttertak

ID-kode	+AAA	EE	=NNN	.nn	-AA	nnA
	+132	05	=263	.01		
Anleggs-merking						
Forklaring	Område Kvartal Bygnings-avsnitt	Plan 5	Overlys	type 1		
Slike produkter merkes ikke fysisk						

6.7. Fast inventar

Eksempel Kjøkkeninnredning

ID-kode	+AAA	EE	=NNN	.nn	-AA	nnA
	+132	05	=271	.01	-GK	01
Anleggs-merking	+132	05	=270	.01	-GK	01
Forklaring	Område Kvartal Bygnings-avsnitt	Plan 5	System kjøkkeninnredning	Nr 01	Kjøkkenskap	Løpenr 01

7 VVS-ANLEGG

De fleste komponenter og bygningsmessige installasjoner innen denne anleggsgruppen skal nummereres i henhold til den generelle nummereringsstrukturen.

Her er en rekke koder i NS 3451 som angir kostnadsdel i anbudsfasen, som f.eks. rør, isolering etc. Disse anleggsdeler er angitt i *kursiv* i vedlegg 2 og skal ikke angis som egne anleggsgrupper, men knyttes til den anleggsgruppe de naturlig hører sammen med. F.eks. vil *361 - kanalnett* være kostnadsdel i anbudsfasen, men ved ferdig anlegg vil kanaler nummereres som en del av 36N-luftbehandlingsanlegg

Alle type anlegg som er klart definert i vedlegg 2 vil bli nummerert og merket fysisk. På komponentnivå vil alle ventiler, følere og øvrige komponenter ifølge vedlegg 3 nummereres og merkes. Alle sammensatte enheter, som f.eks. en vifte som består av el.motor, viftehus, kilerem og remskiver vil bli oppfattet som en komponent, vifte.

Systemet gir mulighet til å angi delkomponenter som motorer og drivreimer som egne komponenter.

For VVS-anlegg benyttes 2 siffer for å angi systemets løpenummer.

For viktige givere/vakter i VVS- anlegg skal følgende nummer benyttes for å angi plassering i "prosessen".

- 001-399 Fortløpende nummerering
- 400-499 Komponenter i tur eller tilluft
- 500-599 Komponenter i retur og avtrekk (590-599 forbeholdes frostvakter)
- 600-899 Komponenter plassert slik at de representerer rommet/planet (plassert i rom eller avtrekk)
- 900-999 Komponenter plassert ute/i friluft

Systemet følger I hovedsak TFM-systemet. Dersom spesiell oppdeling ønskes så kan spesielle nummer benyttes, f.eks returføler kjølebatteri

7.1 Identifikasjon av anlegg

Alle hovedanlegg som sanitæranlegg(vanninntak, avløpssystem o.l), varmeanlegg, brannsløkkingsanlegg, gass og trykkluftanlegg, og kjøleanlegg skal merkes/kodes som følger:

7.2 Sanitæranlegg

Eksempel Sanitæranlegg

ID-kode	+AAA	EE	=NNN	.nn	-AA	.nn
	+231	U1	=313	.01	-GV	01
Anleggs- merking	+231	U1	=313	.01	-GV	01
Forklaring	Område Kvartal Bygnings- avsnitt	Plan U1	Vannforsynings- anlegg	Løpenummer 01	Vaskemaskin	01
Vannforsyningsanlegg nr 1 i bygg 231 plassert i U1						

7.3 Varmeanlegg

Eksempel Varmeanlegg

ID-kode	+AAA	EE	=NNN	.nn	AA	nnn
	+231	U1	=323	.01	-JP	401
Anleggs- merking						
Forklaring	Område Kvartal Bygnings- avsnitt	Plan U1	Varmeanlegg sekundær	Løpenummer 01	Pumpe	Pumpe 401 i tur- ledning
Varme sekundærsystem nr 1 i bygg 231 plassert i U1						

7.4 Gass- og trykkluftanlegg

Trykkvakter merkes systemvis på følgende måte: =34N.nn -QDnnnn hvor første siffer i produktløpenummeret angir om det er en trykkvakt som betjener en eller flere rom med 0/1, andre siffer angir etasjeplassering og tredje, fjerde og femte siffer angir løpenummer.

En trykkvakt for 4 gasser merkes som følger (fellestrykkvakt nr 1 i 3. etasje i bygningsdelen)

- =341.01 -QD13001 (oksygen)
- =342.01 -QD13001 (medisinsk gass f.eks. lystgass)
- =344.01 -QD13001 (medisinsk trykkluft)
- =343.01 -QD13001 (Instrumentluft)

Produktnummeret -QD13001 blokkeres for alle andre trykkvakter/gasser.

Neste trykkvakt(f.eks. med kun 2 gasser) i samme bygningsdel/etasje merkes

- =341.01 -QD13002
- =342.01 -QD13002

Produktnummeret -QD13002 blokkeres for alle andre trykkvakter/gasser.

Fysisk må trykkvaktene merkes med de systemnummer for de gassene som blir overvåket

Eksempel Gass- og trykkluftanlegg

Lystgassanlegg

ID-kode	+AAA	EE	=NNN	.nn	AA	nnn
	+344	02	=342	.01	- QD	00001
Anleggs-merking		+02	=342	.01	- QD	00001
Forklaring		02 = 2. etasje	342 = Medisinske gasser	Løpenummeret angir hvilket lystgassanlegg det er i rekken i bygget	Produktkode i ht TFM Her: Trykkvakt	Løpenummer
Lystgassanlegg nr 3, plassert i 2. etasje i Hjerte-lunge-senteret midtfløy						

Lystgassuttak

ID-kode	+AAA	EE	=NNN	.nn	AA	nnn
	+231	03	=342	.01	- UG	00001
Anleggs-merking		+03	=342	.01	- UG	00001
Forklaring		03 = 3. etasje	342 = Medisinske gasser	Løpenummeret angir hvilket lystgassanlegg det er i rekken i bygget	Produktkode i ht TFM Her: Gassuttak	Løpenummer
Lystgassuttak nr 0001, plassert i 3. etasje i laboratoriesenteret Gass- og luftuttak kan merkes typeunikt for samme type uttak.						

Stengeventilskap

ID-kode	+AAA	EE	=NNN	.nn	AA	nnn
	+311	04	=340	.01	- FS	14010
Anleggs-merking		+04	=340	.01	- FS	14010
Forklaring		04 = 4. etasje	340 = Medisinske gasser	Løpenummeret angir hvilket oksygenanlegg det er i rekken i bygget	Produktkode i ht TFM Her: Stengeventil	Løpenummer
Stengeventilskap nr 14010 plassert i 4.etg., i Bevegelsesenterets nordfløy. Skapet betjener flere rom						

Stengeventil i eller utenfor skap

ID-kode	+AAA	EE	=NNN	.nn	AA	nnn
	+311	04	=341	.01	- SM	14010
Anleggs-merking		+04	=341	.01	- SM	14010
Forklaring		04 = 4. etasje	341 = Medisinske gasser	Løpenummeret angir hvilket oksygenanlegg det er i rekken i bygget	Produktkode i ht TFM Her: Stengeventil	Løpenummer
Oksygenventil nr 14010 plassert i stengeventilskap –FS14010 , system =340.01 i 4.etg. i Bevegelsesenterets nordfløy						

7.5 Ventilasjonsanlegg

Eksempel Ventilasjonsanlegg

ID-kode	+AAA	EE	=NNN	.nnnn		
	+231	U1	=360	.01		
Anleggs-merking		+U1	=360	.01		
Forklaring		U1 = underetasje 1	360 =Luftbehandling generelt	Fortløpende nummerering av systemer		
Generelt luftbehandlingsanlegg, , nr 1 og er plassert i underetasje U1 i labororiesenteret						

7.6 Identifikasjon av utstyrskomponenter

Alle definerte unike komponenter skal angis med Identifikasjon i henhold til gjeldende merkestruktur. Koder for komponentmerking i vedlegg 2 er angitt med 2 karakterer..

Definisjon	+AAA	EE	=NNN	.nn	-BB	nnn
	+231	01	=313	.01	RF	001
Anleggs-merking		+01	=313	.01	RF	001
Forklaring		01 = 1. etg.	313= Vannforsyningsanlegg	Løpenummer angir nummer for systemet i bygget	RF = Strømningsmåler. Her: Vannmengdemåler	001 = fortløpende løpenummer på strømningsfølere i systemet
Vannmengdemåler nr 1 i vannforsyningsystem nr 1 plassert i 1.etasje i labororiesenteret.						

7.7 Utomhusanlegg

Eksempel utomhusanlegg

ID-kode	+AAA	EE	=NNN	.nn	BB	nnn
	+779	00	=732	.01	-NK	121
Anleggs- merking						
Forklaring	Område Kvartal Bygnings- avsnitt	Plan 00= Generell etasjebetegnelse	Utvendig avløpssystem	Løpnummer 01	Kum	Løpnummer Samme som Trondheim Kommune

8 ELKRAFT

For merking av de elektrotekniske anlegg skal benyttes strukturen i tverrfaglig merkesystem (TFM) utarbeidet av Statsbygg.

Identifikasjon for systemer i ht. NS 3451 og produkter i henhold til TFM Produktgruppe (første bokstav) og Produkttype (andre bokstav).

8.1 Efordelinger

For hoveddistribusjon av elkraft i bygninger vil man benyttet separate hovedfordelinger for normal, prioritert og for avbruddsfri forsyning.

Under disse kommer underfordelinger med blandet systemer for lys, varme, bygningsdrift og virksomhet, rene fordelinger for bygningsdrift og fordelinger for virksomhet. Underfordelinger sikres og mates med stiger fra hovedtavle.

Under underfordelinger kommer subfordelinger, som f.eks. mindre laboratoriefordelinger etc., hovedsakelig med blandet systemer for drift og virksomhet. Subfordelinger sikres og mates fra underfordeling.

8.2 Hovedfordelinger

Systemnummer: = 432

Hovedfordelinger merkes i ht. bygningsdelstabellen med systemnummer og med tillegg av 2 stk siffer som viser løpenummer for fordelingene (**nn**) og løpenummer for tavleseksjon (**nn**) i hovedfordelingen.

Løpenummer for fordelingene inndeles i grupper i hht. normal, prioritert og avbruddsfri hovedtavle.

Løpenummer:	serie 11 – 39	Normal kraft
	serie 41 – 69	Prioritert kraft
	serie 71 – 79	Avbruddsfri kraft

Seksjonsnummer: Fortløpende fra 01 > 99

Eksempel: hovedfordeling

IDentifikasjon	+AAA	EE		=NNN	.nnnn		
	+231	U1		=432	.45(02)		
Anleggsmerking		+U1		=432	.45(02)		
Forklaring	Område Kvartal Bygnings- avsnitt	Etasje U1 1. underetg.	Tilleggsinfo.	Hovedfordeling System =432	Løpenummer 4 – prioritert 5 – tavle nr. 02- seksjon nr.	Produktinfo.	Løpenummer
Hovedfordeling (system 432) i 1. underetg. Hovedfordeling nr. 45, prioritert kraft, (tavleseksjon 02. medtas under fysisk merking)							

NUMMERERING AV REKKEKLEMMELISTER

XX100 – XX 399	Rekkeklemmelister normale kurser
XX 400 – XX699	Rekkeklemmelister prioriterte kurser
XX700 – XX799	Rekkeklemmelister avbruddsfrie kurser
XX800 – XX899	Rekkeklemmelister BUS-systemer (EIB/Lon)
XX900 – XX999	Rekkeklemmelister SD-anlegg/automatisering

8.2.1 Stigekabler

Utgående kabler fra fordelingene skal ha løpenummer som korresponderer med nummeret på den kurssikring de er tilkoblet.

Dette gir nummerserier for kabelanlegg som korresponderer med nummerserie for sikringskurser i fordelingene.

Nummerseriene refererer seg igjen til om de er tilkoblet normal, prioritert eller avbruddsfri forsyning.

Vi har følgende nummerserier som løpenummer på kabler for elkraft:

serie	100 – 399	Stigekabler normal kraft
serie	400 – 699	Stigekabler prioritert kraft
serie	700 – 799	Stigekabler avbruddsfri kraft

I stigekabelsystemet vil det stort sett ligge en kabel til hver underfordeling. For noen store underfordelinger eller store effektforkbrukere tilkoblet hovedtavle, kan det være behov for fremføring av flere parallelle kabler fra samme sikring til samme forbruker. Enkeltkabler merkes med hovedtavlen systemnummer, løpenummer og seksjonsnummer sammen med produktnummer og løpenummer på kabel. Løpenummeret skal ikke inneholde alfabetisk karakter som sluttegn. Kabelens løpenummer skal være lik hovedtavlas sikringsnummer.

Kabler internt i bygning merkes ikke med bygningsnummer. Hvor kabel forlater bygning, til utvendige anlegg eller til annen bygning, skal alle fem første siffer i lokasjon medtas.

Eksempel: stigekabler (enkeltkabler)

IDentifikasjon	+AAA	EE		=NNN	.nnnn	-BB	nnnF
	+231	U1		=432	. 0501	-KW	150
Anleggsmerking		+U1		=432	. 0501	-KW	150
Forklaring	Område Kvartal Bygnings- avsnitt	Etasje U1 1. underetg.	Tilleggsinfo	Hovedfordeling System =432	Hovedfordeling løpenr. 05, seksjon nr. 01	Produktinfo. Sterkstrøms- kabel	Løpenummer løpenr. 150 Normal

Stigekabel med løpenr. 150 (normal kraft) fra hovedfordeling +U1 =432.05. Hvor det benyttes bare en kabel per kurs utelates siste alfabetisk karakter (F) i tabellen.. Kabler fra hovedtavle gis fortløpende nummerering uansett hvilken seksjon kabelen(e) kommer fra.

Hvor to eller flere parallelle kabler inngår i stiger til underfordeling eller direkte til forbruker, skal kablene merkes som for enkeltkabler. For å skille ut den enkelte kabel i en parallellkobling slik at hver kabel får en unik merking, skilles disse med en alfabetisk karakter som sluttegn i kablens løpenummer.

Eksempel: stigekabler (parallelle)

IDentifikasjon	+AAA	EE		=NNN	.nnnn	-BB	nnnF
	+231	U1		=432	.0501	-KW	150A
	+231	U1		=432	.0501	-KW	150B
	+231	U1		=432	.0501	-KW	150C
Anleggsmerking		+U1		=432	.0501	-KW	150A
		+U1		=432	.0501	-KW	150B
		+U1		=432	.0501	-KW	150C
Forklaring	Område Kvartal Bygnings- avsnitt	Etasje U1 1. underetg.	Tilleggsinfo.	Hovedfordeling system =432	Hovedfordeling løpenr. 05 seksjon nr. 01	Produktinfo Sterkstrøms- kabel	Løpenummer løpenr. 150 Normal
<p>3 stk parallelle stigekabler med løpenr. 150, skilt med alfabetisk karakter A, B og C (normal kraft) fra hovedfordeling +U1 =432.05 tavleseksjon 01. Flere parallelle kabler merkes fortløpende A, B, C, D,</p> <p>Hvor en eksisterende kabel forsterkes med ny parallell kabel, skal eksisterende kabel merkes om slik at løpenr. ender med karakter A. Kabel med løpenr. som ender med alfabetisk karakter, viser at denne er parallellkoblet med en eller flere kabler.</p>							

8.3 Underfordelinger

Systemnummer: = 433 fordelinger for generell elkraft
Systemnummer: = 434 fordelinger for bygningsdrift

Underfordelinger merkes i hht. bygningsdelstabellen med systemnummer og med tillegg av 2 stk siffer som viser løpenummer (**nn**) for fordelingen.

Kurser i underfordelingene deles i serier for normal, prioritert og avbruddsfri kraft. Kurser som etter tidligere kutyper regnes tilhørende for virksomhet inngår i fordeling for generell elkraft.

Underfordelingene har fortløpende løpenummer som starter på nytt i hver etasje. Etsasjeplan /lokasjon inngår i fordelings anleggsmerking for å gi unike skille mellom nummereringen på de forskjellige etasjeplan.

El.sjakter gjennomløpende i alle etasjene skal nummereres fortløpende fra 01 og oppover til 19. Underfordelinger som inngår i el.sjakt skal ha løpenummer som korresponderer med sjaktas løpenummer. Dvs. alle underfordelinger på en og samme elsjakt skal ha samme løpenummer i alle etasjer, med unntak av etasjenummeret som inngår i fordelings merking, og gjør denne unik.

Underfordelinger plassert i el.sjakt, løpenummer: **nn** 01 til 19
Underfordelinger for øvrig, løpenummer: **nn** 21 til 69
Underfordeling heiser, løpenummer: **nn** 71 til 79

I hht. NS 3451 er systemnummer = 433 underfordelinger. Disse kan inneholde sikringer og styring av kurser for normal, prioritert og avbruddsfri kraft, og lys, varme, bygningsdrift, virksomhet etc.

Dvs. fordelingen har en blanding av driftssystemer, noe som gjør fordelingen generell i sin forsyning.

Elkraftfordelingene sikrer, fordeler, styrer og regulerer kraft.

Fordelingene defineres som et system (fordelingssystem).

og

Alle kabler ut fra en fordeling defineres som tilhørende (fordelings)systemet.

Grensesnitt mot øvrige anlegg, utstyr og systemer er etasjeavgrenser på stige kabler fra hovedtavle og tilkoblingsklemmene på anlegg og utstyr matet fra fordelingsystemet.

I denne spesifikasjonen benyttes betegnelsen underfordelinger som en generell betegnelse for alle typer fordelinger matet ut fra en hovedfordeling. Underfordelingens systemnummer viser spesifikk til hvilken type fordelingsystem dette er.

Eksempel: =434 fordelinger for bygningsdrift

Som nevnt over, betraktes benevnelsen »underfordeling» som en generell betegnelse på fordelinger forsynt fra en hovedfordeling. Dette medfører at »underfordeling» ikke relateres til et spesifikk system, men som terminologi for alle fordelingsystemer. Ut fra dette endres benevnelse på systemet =433 fra den generelle betegnelsen underfordelinger til systemet fordelinger for generell elkraft:

Eksempel: =433 fordelinger for generell elkraft

Eksempel: underfordelinger

IDentifikasjon	+AAA	EE		=NNN	.nnnn	-BB	nnn
	+231	01		=433	.02		
Anleggsmerking		+01		=433	.02		
Forklaring	Område Kvartal Bygnings- avsnitt	Etasje 01 1. etg.	Tilleggsinfo.	Underfordeling system =433	Underfordeling løpenr. 02	Produktinfo.	Løpenummer

Underfordeling (system 433) i 1. etg. Fordeling løpenummer 02
Underfordeling +01 =433.02 ligger innenfor nr.serie 01 – 19, dvs. sjaktfordeling

NUMMERERING AV ETASJEAVGRENERE

XX01 - XX39
XX40 - XX69
XX70 - XX79

Etasjeavgrenere normal kraft stiger
Etasjeavgrenere prioritert kraft stiger
Etasjeavgrenere avbruddsfri kraft stiger

8.3.1. Subfordelinger

Subfordelinger, dvs. små fordelinger matet fra annen underfordeling, for eksempel laboratoriefordelinger, små verkstedfordelinger for prøveutstyr, etc.

Subfordelingene nummereres slik at nummeret viser hvilken underfordelinger disse er tilkoblet (dvs. har sin hovedsikring). Subfordelingene skal ha samme systemnummer og løpenummer som fordelingen de er forsynt fra, med tillegg av 2 siffer som inngår i subfordelingens løpenummer og gjør denne unik.

Eksempel: subfordeling

IDentifika- sjon	+AAA	EE		=NNN	.nnnn	-BB	nnn
	+231	01		=433	.2305		
Anleggs- merking		+01		=433	.2305		
Forklaring	Område Kvartal Bygnings- avsnitt	Etasje 01 1. etg.	Tilleggsinfo.	Underfordeling Subfordeling system =433	Underfordeling løpenr. 23 subfordeling løpe nr. 05	Produktinfo.	Løpenummer
Subfordeling (system 433) i 1. etg. Subfordeling nr. =433.2305 sikret i underfordeling nr. =433.23 De to siste siffer viser at dette er subfordeling med løpenr. 05 på underfordeling +01=433.23. Sjaktfordelinger har løpenr. 01 - 19. Underfordeling +01 =433.23 er ikke en sjaktfordeling.							

NUMMERERING AV REKKEKLEMMELISTER

XX100 – XX 399	Rekkeklemmelister kurser for normal kraft
XX 400 – XX699	Rekkeklemmelister prioriterte kurser
XX700 – XX799	Rekkeklemmelister avbruddsfrie kurser
XX800 – XX899	Rekkeklemmelister BUS-systemer (EIB/Lon)
XX900 – XX999	Rekkeklemmelister SD-anlegg/automatisering/styrekabler

NUMMERERING AV KURSER

I underfordelinger og subfordelinger skal alle kurser inndeles i seksjoner nummerert etter følgende kursserier:

serie	XF100 – XF 399	Kurser for normal kraft
serie	XF 400 – XF699	Kurser for prioritert kraft
serie	XF700 – XF799	Kurser for avbruddsfri kraft
serie	XF800 – XF899	Kurser for BUS-systemer (EIB/Lon)
serie	XF900 – XF999	Kurser for SD-anlegg/automatisering/styrekabler

Utstyr i fordelingene og kabler ut fra fordelingene skal ha nummer som korresponderer med nummer på den kursen/sikringen dette er tilkoblet.

8.4. Kabelanlegg elkraft

Utgående kabler fordelingene skal ha løpenummer som korresponderer med nummeret på den kurssikring de er tilkoblet.

Dette gir nummerserier for kabelanlegg som korresponderer med nummerserie for sikringskurser i fordelingene.

Nummerseriene refererer seg igjen til om de er tilkoblet normal, prioritert eller avbruddsfri forsyning.

Vi har følgende nummerserier som løpenummer på kabler for elkraft:

serie	100 – 399	Kurskabler for normal kraft
serie	400 – 699	Kurskabler for prioritert kraft
serie	700 – 799	Kurskabler for avbruddsfri kraft
serie	800 – 899	Kabelanlegg for BUS-systemer (EIB/Lon)
serie	900 – 999	Kabelanlegg for SD-anlegg/automatisering/styrekabler

8.5. Kurskabler

System =433 fordelinger for generelle elkraftanlegg

Samtlige kurskabler skal ha et nummer som refererer seg til nummer på kurssikring de er tilkoblet, og alle kabler skal ha en Identifikasjon som er unik for kabelen. I enkelte tilfeller kan flere mindre forbrukere være tilkoblet samme kurssikring med separate kabler. I slike tilfeller skal alle kablene ha samme merking og løpenummer, skilt unikt med en alfabetisk karakter som avslutter løpenummeret. For små kurser er dette ikke en parallellkobling av kablene men merkingen vil få samme struktur som på parallellkoblede stige kabler.

Eksempel: kurskabler

IDentifikasjon	+AAA	EE		=NNN	.nnnn	-BB	nnnF
	+231	U1		=433	.05	-KW	130
Anleggsmerking		+U1		=433	.05	-KW	130
Forklaring	Område Kvartal Bygnings- avnitt	Etasje. U1 = 1 under etg.		Fordeling 433.xx	Løpenummer nr. 05 Sjaktfordeling	Produktinfo Sterkstrøms- kabel	Løpenummer Kabel 130 Normalkraft
Kabel forsynt fra fordeling 433.05, kabel løpenr. 130 normalkraft							

System =434 fordelinger for bygningsdrift

Fordelinger med sikringer, utstyr etc. for bygningsdrift. Utgående kabelanlegg er del av systemet frem til tilkoblingsklemmer på utstyr, koblingshus på pumper/vifter etc. Sikkerhetsbrytere på kurskabler for motordrift tilligger samme system som fordeling/kabelanlegg.

Grensesnitt for stigekabler fra hovedfordelinger er på fordelings etasje-/kabelavgrener.

Eksempel: kurskabler

IDentifikasjon	+AAA	EE		=NNN	.nnnn	-BB	nnnF
	+231	U1		=434	.25	-KW	125
Anleggsmerking		+U1		=434	.25	-KW	125
Forklaring	Område Kvartal Bygnings- avsnitt	Etasje U1 1. under etg.	Tilleggsinfo.	Fra fordeling system = 434	Løpenummer fordeling nr. 25	Produktinfo Sterkstrøms- kabel	Løpenummer 125,normalkr aft.
Fordeling =434.25, kabel 125 (vifter, pumper etc.) normalkraft kurs 125. Fordeling er ikke montert i el.sjakt							

Eksempel: kurskabler ut av bygning

Identifikasjon	+AAA	EE		=NNN	.nnnn	-BB	nnnF
	+231	U1		=434	.25	-KW	105
Anleggsmerking	+231	U1		=434	.25	-KW	105
Forklaring	Område Kvartal Bygningsavs- nitt	Etasje U1 1. under etg.	Tilleggsinfor	Fra fordeling system =434	Løpenummer fordeling nr. 25	Produktinfo Sterkstrøms- kabel	Løpenummer 105,normalkr aft.
Anleggsmerking skal gi full informasjon om kabler som forlater bygning. Her skal først i merkeinformasjonen medtas område/hus (lokasjon) kablen kommer fra.Fordeling system =434.25, kabel løpenr. 105 (vifter, pumper etc.) normal kurs løpenr. 105. Fordeling er ikke montert i el.sjakt							

System =563 automatisering

Undersentraler for automatiseringsanlegg montert i fordeling for bygningsdrift, beholder systemnummer for automatiseringsanlegg. Utgående kabler fra undersentral for automatiseringsanlegg (SD-anlegg) er del av automatiseringsanlegget. På kabelanlegget angis hvilken fordeling for bygningsdrift undersentralen er montert i (lokasjon). Dersom undersentral er monter i eget skap/kabinett, nummereres dette uten angivelse av lokasjon i annen fordeling/system.

Eksempel: kurskabler

IDentifika- sjon	+AAA	EE	(NNN.nnnn)	=NNN	.nnnn	-BB	nnnF
	+231	U1	(U1434.25)	=563	.0102	-KW	230
Anleggs- merking		+U1	(U1434.25)	=563	.0102	-KW	230
Forklaring	Område Kvartal Bygnings- avsnitt	Etasje U1 1. under etg.	Tilleggsinfo. Undersentral SD montert i ford. =434.25	Fra fordeling system =563.xx automatisering undersentral SD	Løpnummer 0102 for undersentral 02 tilknyttet hovedsentral/sys tem 01.	Produktinfo. Sterkstrøms- kabel	Løpnummer Kabel 230 Normal kraft
<p>Fordeling (US) 563.0102 , kabel løpenr. 230 til komponenter/givere etc. i anlegget U.sentralen er monter i et større fordelingsskap for driftstekniske anlegg. Denne tilhører system =434 og har løpenr. 25. Fordelingen benyttes som del (434.25) av adressen (lokasjon) for undersentralen. Undersentralen er sentral nr 02 tilknyttet hovedsentral/system 01 Kurs-/kabelnummer 230, automatiseringsanlegg evt. sentral driftskontroll. Se eksempel 3</p>							

8.6. Komponentmerking

8.6.1. Jordingsanlegg

System =412 Jordingsanlegg

Bygning kan ha flere jordingsanlegg, for eksempel høyspentjord i forbindelse med nettstasjon, hovedjord som jordspyd, fundament- og armeringsjord, EMP-jord, anlegg for skjerming, beskyttelsesjord, SRj, etc.

Felles for alle jordingsanlegg i samme bygning, er at de skal knyttes sammen for i best mulig grad å oppnå samme jordpotensiale i hele anlegget.

De forskjellige jordingsystemer nummereres, og jordskinner defineres som del av det enkelte jordingsystemet.

Følgende 4 løpnummer benyttes for nummerering av jordingsystemer og jordskinner, De 2 første siffer er jordingsanlegget løpnummer, de 2 neste siffer er løpnummer på jordskinner/jordingspunkt i de enkelte anlegg:

Første to siffer :

Høyspentjord	01
Fundamentjord	02
Beskyttelsesjord	03
EMP-jord	04
SRj	05
Tilleggsjord	06
Ledig	07-99

To siste siffer :

Hovedjordskinner nummereres fortløpende fra **01** og oppover til **99**.

Eksempel: Jordskinner, jordingspunkt

Identifikasjon	+AAA	EE		=NNN	.nnnn	-BB	nnnF
	+231	U1		=412	.0201		
Anleggsmerking		+U1		=412	.0201		
Forklaring	Område Kvartal Bygnings- avsnitt	Etasje U1 1. under etg.	Tilleggsinfo	System = 412	Løpnummer system 02 løpnummer jordskinne 01	Produktinfo.	Løpnummer
Hovedjordskinner definert som del av jordingsystemet, gir samme merking for hovedjordskinner som for andre systemer. +U1 =412.0201. Løpnummer 02 angir fundamentjord, og løpnummer 01 angir jordskinne nr 01 på hovedjordsystemet.							

Jordledere ut fra jordskinner merkes som annen kabel, med tilkoblingssted og løpnummer.

Eksempel: Jordleder

Identifikasjon	+AAA	EE		=NNN	.nnnn	-BB	nnnF
	+231	U1		=412	0302	-KW	012
Anleggsmerking		+U1		=412	0302	-KW	012
Forklaring	Område Kvartal Bygnings- avsnitt	Etasje U1 1. under etg.	Tilleggsinfo.	Jording System = 412	Løpnummer system 03 løpnummer jordskinne 02	Produktinfo. kabel	Løpnummer kabel 012
+U1 =412.0302 -KW012. Jordingsystemet, 03 er systemreferansejord (SRj), 02 er løpnummer på jordskinne. KW012 er jordleder med løpenr. 012.							

8.6.2. Lynvernanlegg

System =413 Lynvernanlegg

Lynvernanlegg merkes etter hovedprinsipp, med fortløpende systemnummer dersom det er flere lynvernanlegg i samme bygg.

Eksempel: Lynvernanlegg

Identifikasjon	+AAA	EE		=NNN	.nn	-BB	nnnF
	+231	05		=413	02	-KW	001
Anleggsmerking		+05		=413	02	-KW	001
Forklaring	Område Kvartal Bygnings- avsnitt	Etasje 05.	Tilleggsinfo	System = 413	Løpnummer system 02 løpnummer	Produktinfo. kabel	Løpnummer
+05 =413.02 -KW001. Kabel nr 001 tilhørende lynvernanlegg, løpenr 02							

8.6.3. Stikkontakter

For stikkontakter skilles det på ID-merking for FDV-dokumentasjonen, og anleggsmerking. Type stikkontakt skal fremgå av tegningen, og merkes ikke på kontakten som komponentmerking. Denne vil i FDV-dokumentasjonen oppgis som typeunik (typenummer med etterfølgende bokstavkode T).

Eksempel: Eluttak / stikkontakt (typeunik for FDV-dokumentasjonen)

Identifikasjon	+AAA	EE		=NNN	.nnnn	-BB	nnnF
						-UE	125T
Anleggsmerking							
Forklaring	Område Kvartal Bygnings- avsnitt		Tilleggsinfo.		Løpnummer	Produktinfo. Stikkontakt	Produktnummer

Stikkontakter skal fysisk merkes med nummer på den fordelingen den er sikret i, og kurs-/sikringens nummer. Annen teknisk informasjon som fabrikat, type, etc. ivaretas på tegning og i FDV-dokumentasjonen

Eksempel: Eluttak / stikkontakt

Identifikasjon	+AAA	EE		=NNN	.nnnn	-BB	nnnF
Anleggsmerking		+U1		=433	.0201	-XQ	125)
Forklaring	Område Kvartal Bygnings- avsnitt	Etasje U1 1. under etg.	Tilleggsinfo.	System = 433 utstyr for virksomhet	Løpnummer Subford 01 Sikret i underford 02	Produktinfo. automatsikring	Løpnummer kabel/sikring

+U1 =433.0201 -(XQ125). Stikkontakt sikret i fordeling +U1=433.0201 på automatsikring nr. XQ125, normal (Sikring for stikkontakt har samme løpnummer som kabel til stikkontakt. (Se bort fra evt. alfabetisk karakter i slutten av kabelnummeret (125A). Denne opplyser at det er flere enn en kabel ut fra sikring 125.)

8.6.4. Varmekabel

System =454

Varmekabel merkes med fordeling den er sikret i, produktkode for varmekabel og kurs-/sikringens nummer. Annen teknisk informasjon som fabrikat, type, effekt, spenning, lengde etc. ivaretas i FDV-dokumentasjonen.

Eksempel: Varmekabel

IDentifika- sjon	+AAA	EE	(NNN.nnnn)	=NNN	.nnnn	-BB	nnnF
		+231	U1	(433.0500)	=454		-LZ
Anleggs- merking		+U1	(433.0500)	=454		-LZ	005
Forklaring	Område Kvartal Bygnings- avsnitt	Etasje U1 1. under etg.	Fordeling varmekabelen er sikret i.	System = 454 Varmekabler	Løpenummer	Produktinfo. Varmekabel	Løpenummer
+U1 =454 -LZ005. Varmekabel lagt i plan U1, løpenummer varmekabel 005 (nummereres fortløpende).							

8.6.5. Nødlys

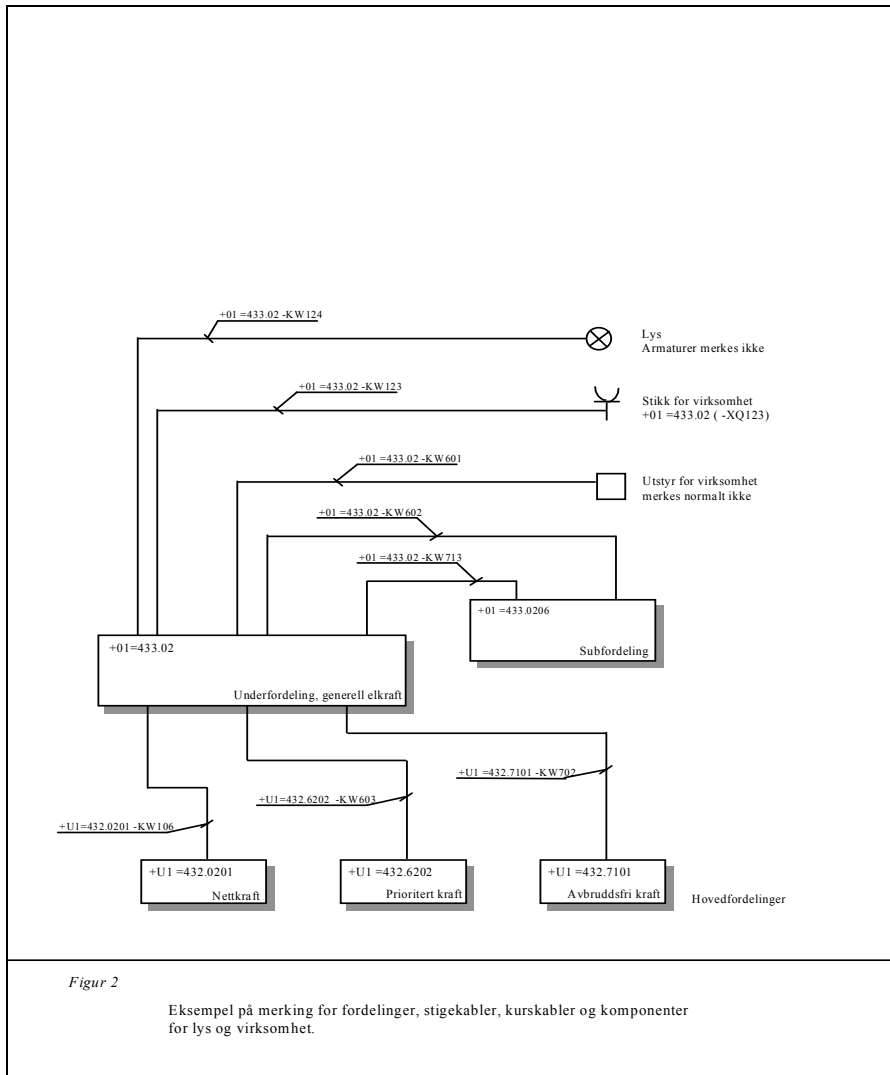
System =443

For belysningsutstyr skilles det på ID-merking for FDV-dokumentasjonen, og anleggsmerking. Type belysning skal fremgå av tegningen, og merkes ikke fysisk med komponentmerking. Denne vil i FDV-dokumentasjonen oppgis som typeunik (typenummer med etterfølgende bokstavkode T). Nødlys (lede- og markeringslys) merkes for dokumentasjon i forbindelse med pålagt periodisk vedlikehold.

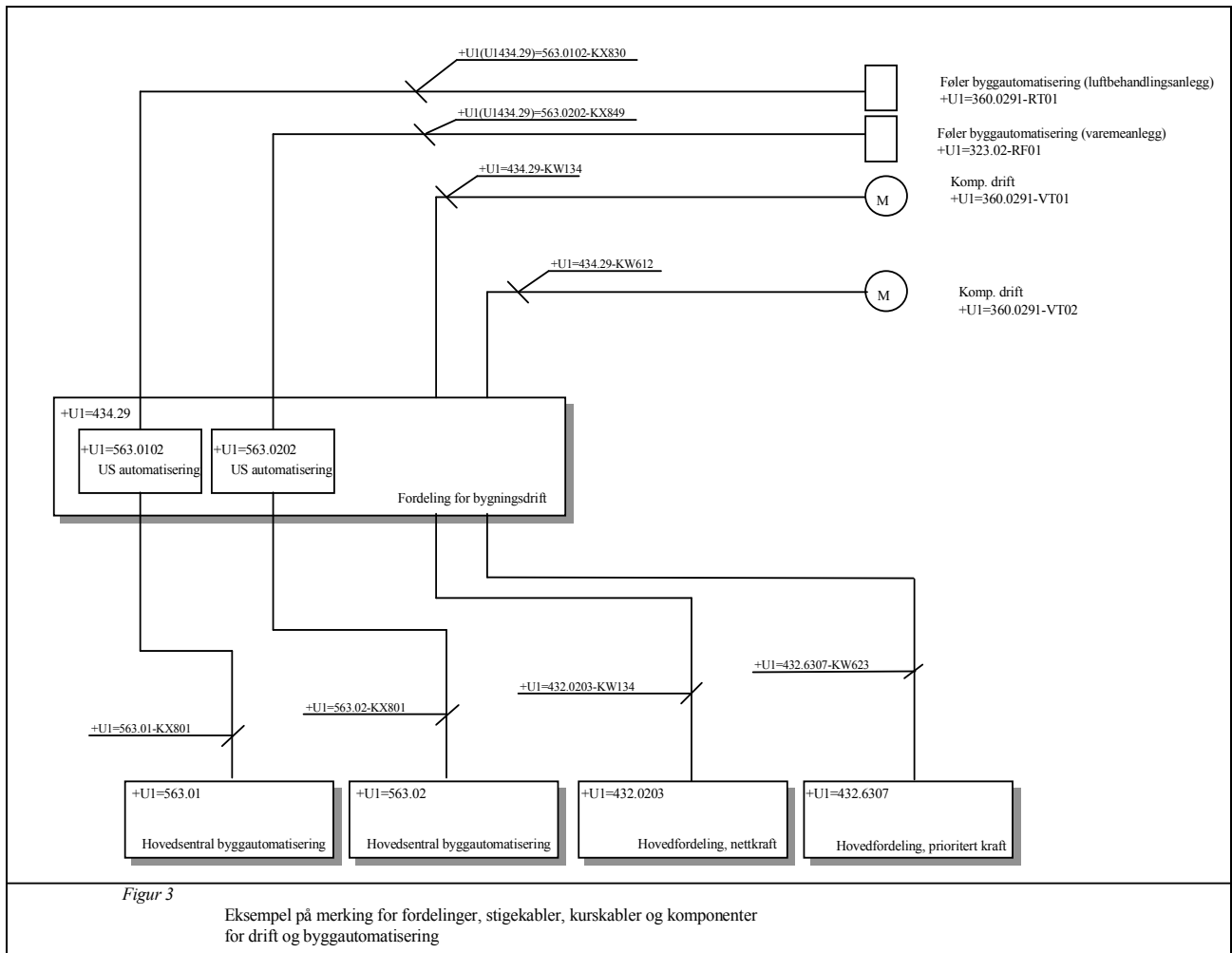
Eksempel: Nødlys

IDentifika- sjon	+AAA	EE		=NNN	.nnnn	-BB	nnnF
		+231	05	(433.0502)	=443		-UN
Anleggs- merking		+05	(433.0502)	=443		-UN	007
Forklaring	Område Kvartal Bygnings- avsnitt	Etasje 05 5 etg.	Fordeling nødlyset er sikret i.	System = 443 nødlyssystem	Løpenummer	Produktinfo.	Løpenummer
+U1 =443 -UN007. Nødlys plassert i plan 5 med løpenummer 007. Dersom nødlysene får egen sentralenhet, tilpasses dette med merkesystemet ved at systemnummeret (=443) blir fordelingsnummer sammen med etasje. Eks.: +U1443.0100 – N005.							

Eksempler vist skjematisk



Figur 2 Eksempel på merking for fordelinger, stige kabler, kurs kabler og komponenter for lys og virksomhet.



Figur 3 Eksempel på merking for fordelinger, stige kabler, kurskabler og komponenter for drift og byggautomatisering

9 TELE OG AUTOMATISERING

9.1. Telefordelinger

System =512 telefordeling sentralt hovedkommunikasjonsrom

System =513 telefordeling hovedkommunikasjonsrom

System =514 telefordeling kommunikasjonsrom/skap

I Nye St. Olavs Hospital vil det bli etablert kommunikasjonsrom på tre nivåer: sentralt hovedkommunikasjonsrom (SHKR), hovedkommunikasjonsrom (HKR) og kommunikasjonsrom (KR). I disse vil det bli plassert rack eller skap inneholdende ett eller flere svakstrømssystem. Disse rack/skap defineres som telefordelinger. Telefordelinger merkes med lokasjon og systemnummer med løpenummer.

System nummer følges av løpenummer med 4 siffer, hvor de to første angir løpenummer for telefordeling de to neste angir rack nummer. Løpenummer starter med 01 i hvert plan, etasjemerking gir unik merking av telefordelinger.

Løpenummer 01-19 for telefordeling er avsatt til telefordelinger i egne kommunikasjonsrom med "fast" plass i planet. For rack/fordelinger/sentraler plassert andre steder nummereres de fra løpenummer 20 til 99.

Eksempel: Telefordeling SHKR

IDentifika- sjon	+AAA	EE		=NNN	.nnnn	-BB	nnnF
	+231	U1		=512	.0104		
Anleggs- merking		+U1		=512	.0104		
Forklaring	Område Kvartal Bygnings- avsnitt	Etasje plan 1	Tilleggsinfo.	fordeling system = 512 Sentralt hoved- kommunikasjons rom	Fordeling løpenr. 01, rack nr 04	Produktinfo	Kabel løpenr.
+01 =512.0104 Telefordeling i sentralt hovedkommunikasjonsrom nummer 01, rack 04 i plan U1.							

Eksempel: Telefordeling HKR

IDentifika- sjon	+AAA	EE		=NNN	.nnnn	-BB	nnnF
	+231	U1		=513	.0101		
Anleggs- merking		+U1		=513	.0101		
Forklaring	Område Kvartal Bygnings- avsnitt	Etasje plan 1	Tilleggsinfo.	fordeling system = 513 hoved- kommunikasjons rom	Fordeling løpenr. 01, rack nr 01	Produktinfo	Kabel løpenr.
+01 =512.0104 Telefordeling i hovedkommunikasjonsrom nummer 01, rack 01 i plan U1.							

Eksempel: Telefordeling i kommunikasjonsrom (KR)

IDentifika- sjon	+AAA	EE		=NNN	.nnnn	-BB	nnnF
		+231	01		=514	.0203	
Anleggs- merking		+01		=514	.0203		
Forklaring	Område Kvartal Bygnings- avsnitt	Etasje plan 1	Tilleggsinfo.	Fra fordeling System = 514 Komm.rom/skap	Fordeling løpenr. 2, rack nr 3	Produktinfo	Kabel løpenr.
+01 =514.0203 Telefordeling i kommunikasjonsrom nummer 02, rack 03 i plan 01.							

Eksempel: Telefordeling, frittstående.

IDentifika- sjon	+AAA	EE		=NNN	.nnnn	-BB	nnnF
		+231	01		=514	.2101	
Anleggs- merking		+01		=514	.2101		
Forklaring	Område Kvartal Bygnings- avsnitt	Etasje plan 1	Tilleggsinfo.	Fra fordeling system = 514 komm.rom/skap	Fordeling løpenr. 21, rack nr 1	Produktinfo	Kabel løpenr.
+01 =514.2101 Telefordeling nummer 21, rack 1 i plan 1, frittstående telefordeling (ikke plassert i eget telematikkrom).							

9.2. Termineringsblokker i telefordeling

- System =542 Brannalarm**
- System =543 Innbruddsalarm**
- System =544 sykesignalanlegg**
- System =545 tidsregistrering**
- System =546 adgangskontroll**
- System =553 ITV-anlegg**
- System =554 sentralradio**
- System =555 lydanlegg**
- System =574 integrert kommunikasjon**

Telefordelingene kan omfatte mange system som hver vil ha sine plinter. Disse merkes etter samme prinsipp som rekkeklemmer i elkraftfordelinger, med det unntak at vi her merker med tilhørende systemnummer (eksempel =544 sykesignal), ikke tilhørende telefordeling (=514) som system. Løpenummer på plinter skal korrespondere med kabelnummer.

I anleggsmerking sløyfes lokasjon og løpenummer for system som ellers brukes til å angi hvilken telefordeling/rack plinter er montert i. Dette skal fremgå på øvrig merking på rack.

Eksempel: Plinter i telefording

IDentifika- sjon	+AAA	EE		=NNN	.nn	-BB	nnnF
	+231	03	(514.0203)	=544	.01	-XX	125
Anleggs- merking				=544	.01	-XX	125
Forklaring	Område Kvartal Bygnings- avsnitt	Etasje Plan 3	Tilleggsinfo. 512 : SHKR 513 : HKR 514 : KR	Fra system = 544 sykesignalanlegg	Løpenr. system.	Produktinfo : Rekkeklemme	løpenr.
ID : +23103(514.0203) =544.01-XX125 Anlegg : =544.01-XX125. Koblingsplint nummer 125 for sykesignalanlegg montert i rack 03, telefording 514 i kommunikasjonsrom nr 02 i plan 03.							

9.3. Kabelanlegg integrert kommunikasjon

9.3.1. Kabelanlegg stamnett

System =574 stamkabelnett

Med stamkabelnett menes kabler mellom sentrale hovedkommunikasjonsrom (SHKR) og hovedkommunikasjonsrom (HKR) eller andre SHKR.

Kabel i stamkabelnettet merkes med lokasjon, systemnummer med løpenummer og produktkode med løpenummer. Som tilleggsinformasjon medtas hvilken telefording kabelen kommer fra.

For løpenummer av kabel benyttes følgende :

Løpenr 001-099 datakommunikasjon
Løpenr 100-199 telefonkommunikasjon
Løpenr 200-299 høytalende hustelefon
Løpenr 300-399 integrert kommunikasjon
Løpenr 400-999 ledig

Eksempel: Kabel stamnett

Identifika- sjon	+AAA	EE		=NNN	.nn	-BB	nnnF
	+231	U1	(512.0103)	=574	.01	-KX	102
Anleggs- merking	+231	U1	(512.0103)	=574	.01	-KX	102
Forklaring	Område Kvartal Bygnings- avsnitt	Etasje Plan 3	Tilleggsinfo. 512 : SHKR 513 : HKR 514 : KR	Fra fordeling System = 574 stigenett	Løpenr. system.	Produktinfo Svakstrømskab el	Kabel løpenr. 102 telefonkom.
+231U1(512.0103) =574.01-KX102. Svakstrøm stamkabel fra SHKR i plan U1 i rack 03 i bygg 231.(Telefoding +U1512.0103)							

9.3.2. Kabelanlegg stigenett

System =573 stigenett

Med stamkabelnett menes kabler mellom sentrale kommunikasjonsrom (HKR) og kommunikasjonsrom (KR) eller andre HKR.

Kabel i stamkabelnettet merkes med lokasjon, systemnummer med løpenummer og produktkode med løpenummer. Som tilleggsinformasjon medtas hvilken telefordingeling kabelen kommer fra.

For løpenummer av kabel benyttes følgende :

Løpenr 001-099	datakommunikasjon
Løpenr 100-199	telefonkommunikasjon
Løpenr 200-299	høytalende hustelefon
Løpenr 300-399	integrert kommunikasjon
Løpenr 400-999	ledig

Eksempel: Kabel i stamnett

IDentifikasjon	+AAA	EE		=NNN	.nn	-BB	nnnF
	+231	U1	(513.0103)	=573	.02	-KX	102
Anleggsmerking	+231	U1	(513.0103)	=573	.02	-KX	102
Forklaring	Område Kvartal Bygnings- avsnitt	Etasje Plan 3	Tilleggsinfo. 512 : SHKR 513 : HKR 514 : KR	Fra fordeling System = 57 stigenett	Løpenr. system.	Produktinfo Svakstrømskab el	Kabel løpenr. 102 telefonkom.
+231U1(513.0103)=573.02-KX102. Svakstrøm stamkabel fra telefordingeling i hovedkommunikasjonsrom nr 01 i plan U1 i rack 03 i bygg 231.							

9.3.3. Kabelanlegg generelt

- System =542 brannvarsling
- System =543 Innbruddsalarm
- System =545 tidsregistrering
- System =546 adgangskontroll
- System =553 ITV-anlegg
- System =554 sentralradio
- System =555 lydanlegg
- System =555 lydforsterkning
- System =556 bildeanlegg
- System =557 styring AV-anlegg

All kabling for tele og automatiseringsanlegg skal i utgangspunktet merkes likt. Kablene merkes med lokasjon, systemnummer med løpenummer og produktkode med løpenummer. Som tilleggsinformasjon medtas hvilken telefording kabelen kommer fra.

For løpenummer av kabel benyttes følgende :

- Løpenr 001-099 Kommunikasjonskabler mellom sentraler, til display, styretablå m.m.
- Løpenr 100-499 Kabler til registrerende komponenter (detektorer, følere m.m.)
- Løpenr 500-899 Kabler til ”utøvende” komponenter (alarmklokker, ventilmotorer m.m.)

Eksempel: Kabel innbruddsalarm

IDentifika- sjon	+AAA	EE		=NNN	.nn	-BB	nnnF
	+231	03	(514.0203)	=543	.02	-KX	102
Anleggs- merking		+03	(514.0203)	=543	.02	-KX	102
Forklaring	Område Kvartal Bygnings- avsnitt	Etasje Plan 3	Tilleggsinfo. 512 : SHKR 513 : HKR 514 : KR	Fra fordeling system =543 innbruddsalarm	Løpenr. system.	Produktinfo Svakstrømskab el	Kabel løpenr. 102, til reg. komp.
+03(514.0203) =543.02 -KX102. Kabel til detektor for innbruddsalarm, tilkoblet i telefording i kommunikasjonsrom 02, rack 03 i plan 3.							

**9.3.4. Kabelanlegg sykesignalanlegg
System =544 sykesignalanlegg**

Kabler for sykesignalanlegg merkes med lokasjon, systemnummer med løpenummer og produktkode med løpenummer. Som tilleggsinformasjon medtas hvilken telefording kabelen kommer fra.

For løpenummer av kabel benyttes følgende :

- Løpenr 101-199 Korridordisplay.
- Løpenr 201-299 Ekspedisjonsapparat
- Løpenr 301-799 Rompanel
- Løpenr 801-999 sengepanel

Eksempel: Kabel sykesignalanlegg

IDentifika- sjon	+AAA	EE		=NNN	.nn	-BB	nnnF
	+231	02	(514.0101)	=544	.01	-KX	201
Anleggs- merking		+02	(514.0101)	=544	.01	-KX	201
Forklaring	Område Kvartal Bygnings- avsnitt	Etasje Plan 2	Tilleggsinfo. 512 : SHKR 513 : HKR 514 : KR	Fra fordeling system = 544 sykesignalanlegg	Løpenr. system.	Produktinfo Svakstrømskab el	Kabel løpenr. 201, til korridor- display.
+02(514.0101) =544.01 -KX201. Kabel til detektor for innbruddsalarm, tilkoblet i telefording i kommunikasjonsrom 02, rack 03 i plan 3.							

9.3.5. Kabelanlegg fellesantenne.

System =552 fellesantenne

Kabel for fellesantenne merkes med lokasjon, systemnummer med løpenummer og produktkode med løpenummer. Som tilleggsinformasjon medtas hvilken telefordingeling kabelen kommer fra.

Løpenr 001-009 : kabler mellom hovedstasjon og forgrenere/forsterkere for D2-nett.

Løpenr 011-099 : kabler mellom forgrenere/forsterker for D2-nett og forgrenere/forsterkere for D3-nett.

Løpenr 101-999 : kabler fra forgrenere/forsterkere D3-nett til uttakspunkt

Eksempel: Fellesantenne

Identifikasjon	+AAA	EE		=NNN	.nn	-BB	nnnF
	+231	U1	(513.0701)	=552	.03	-KX	021
Anleggsmerking		+U1	(513.0701)	=552	.03	-KX	021
Forklaring	Område Kvartal Bygnings- avsnitt	Etasje Plan U1	Tilleggsinfo. 512 : SHKR 513 : HKR 514 : KR	System fellesantenne	Løpenr. system	Produktinfo Svakstrøms- kabel	Kabel løpenr. 021
+U1(513.0701)=552.03 -KX021 Kabel nr. 21 fra forsterker/forgrener (D2-nett) i telefordingeling i hovedkommunikasjonsrom nr 07, rack 01, plan U1 til annen forsterker/forgrener (D3-nett).							

9.3.6. Kabelanlegg integrert kommunikasjon (spredenett).

System =571 Integrert kommunikasjon

Systemet består kun av kabelanlegg med en gitt kvalitet og kan i utgangspunktet benyttes av alle systemer. Kabler nummereres fortløpende fra løpenummer 001. Ved angivelse av system følger løpenummer med 2 siffer. Som tilleggsinformasjon medtas nummer for tilhørende telefordingeling.

Eksempel: Kabel integrert kommunikasjon/spredenett

Identifikasjon	+AAA	EE		=NNN	.nnnn	-BB	nnnF
	+231	02	(514.0105)	=571	.05	-KX	345
Anleggsmerking		+02	(514.0105)	=571	.05	-KX	345
Forklaring	Område Kvartal Bygnings- avsnitt	Etasje Plan 2	Tilleggsinfo. 512 : SHKR 513 : HKR 514 : KR	Fra fordeling system =571 Intg. komm.	Løpenr. system	Produktinfo Svakstrømskab el	Kabel løpenr. 345
+02(514.0105)=571.05 -KX345. Kabel nummer 345 for integrert kommunikasjon, terminert i telefordingeling i kommunikasjonsrom nr 01 rack 05 i plan 2.							

9.1 Utstyr/Komponenter

9.4.1. Komponenter datakommunikasjon

System =522 datakommunikasjon

Komponenter for datakommunikasjon merkes med lokasjon, systemnummer med løpenummer(telefordeling nr) og produktkode med løpenummer. Tilleggsinformasjon sløyfes i anleggsmerking der hvor komponenter står montert i telefordeling.

Eksempel: Utstyr for datakommunikasjon

IDentifika- sjon	+AAA	EE		=NNN	.nn	-BB	NnnF
		+231	02	(514.0201)	=522	.02	-OR
Anleggs- merking				=522	.02	-OR	002
Forklaring	Område Kvartal Bygnings- avsnitt	Etasje Plan 02	Tilleggsinfo. 512 : SHKR 513 : HKR 514 : KR	Fra fordeling system =522 Datakomm.	Løpenr. system	Produktinfo HUB/switch	Løpenr. Nr. 002
ID: +23102(514.0201)=522.02 -OR002. Anlegg: =522.02 -OR002. HUB/switch nr 2 plassert i telefordeling 2, rack 1 i plan 2.							

9.4.2. Komponenter telefonanlegg

System =532 telefonanlegg

Komponenter for telefonanlegg merkes med lokasjon, systemnummer med løpenummer (telefordeling nr) og produktkode med løpenummer. Tilleggsinformasjon sløyfes i anleggsmerking der hvor komponenter står montert i telefordeling.

Eksempel: Utstyr for telefonanlegg

IDentifika- sjon	+AAA	EE		=NNN	.nnnn	-BB	nnnF
		+231	U2	(514.0101)	=532	.01	-OS
Anleggs- merking				=532	.01	-OS	001
Forklaring	Område Kvartal Bygnings- avsnitt	Etasje Plan U2	Tilleggsinfo. 512 : SHKR 513 : HKR 514 : KR	Fra fordeling system =532 telefonanlegg	Løpenr. system	Produktinfo Sentral	Løpenr. Nr. 1
ID: +231U2(514.0101)=532.01 -OS001. ID: =532.01 -OS001. Telefonsentral nr 001 plassert i telefordeling i kommunikasjonsrom 01, rack 01 i plan U2.							

9.4.3. Komponenter brannalarm

System =542 brannalarm

Komponenter for brannalarm merkes med lokasjon, systemnummer og produktkode med løpenummer.

Eksempel: Utstyr for brannalarm

Identifikasjon	+AAA	EE		=NNN	.nn	-BB	nnnF
	+231	02		=542	.02	-RY	122
Anleggsmerking		+02		=542	.02	-RY	122
Forklaring	Område Kvartal Bygnings- avsnitt	Etasje Plan 2	Tilleggsinfo. 512 : SHKR 513 : HKR 514 : KR	Fra fordeling system =542 brannalarm	Løpenr. system	Produktinfo Røykdetektor	Løpenr. Nr. 122
+02 =542.02 -RY001. Røykdetektor nr 122 i plan 2 for brannvarslingsanlegg.							

Eksempel: Utstyr for brannalarm

Identifikasjon	+AAA	EE		=NNN	.nn	-BB	nnnF
	+231	U1		=542	.02	-OS	001
Anleggsmerking		+U1		=542	.02	-OS	001
Forklaring	Område Kvartal Bygnings- avsnitt	Etasje Plan U1	Tilleggsinfo. 512 : SHKR 513 : HKR 514 : KR	Fra fordeling system =542 brannalarm	Løpenr. system	Produktinfo Sentral	Løpenr. Nr. 001
+U1 =542.02 -OS001. Brannalarmsentral nr 1, plassert i plan U1 .							

9.4.4. Komponenter innbruddsalarm, adgangskontroll og ITV

System =543 innbruddsalarm

System =546 adgangskontroll

System =553 ITV

Komponenter for disse anlegg merkes med lokasjon, systemnummer og produktkode med løpenummer

Eksempel: Utstyr for innbruddsalarm

Identifikasjon	+AAA	EE		=NNN	.nn	-BB	nnnF
	+231	02		=543	.03	-RB	064
Anleggsmerking		+02		=543	.03	-RB	064
Forklaring	Område Kvartal Bygnings- avsnitt	Etasje Plan 2	Tilleggsinfo. 512 : SHKR 513 : HKR 514 : KR	Fra fordeling system =543 innbruddsalarm	Løpenr. system	Produktinfo IR-detektor	Løpenr. Nr. 064
+02 =543.03 -RB122. IR-detektor nr 064 i plan 02 for innbruddsalarm.							

Eksempel: Utstyr for adgangskontroll

Identifikasjon	+AAA	EE		=NNN	.nn	-BB	nnnF
	+231	02		=546	.03	-OU	002
Anleggsmerking		+02		=546	.03	-OU	002
Forklaring	Område Kvartal Bygnings- avsnitt	Etasje Plan 2	Tilleggsinfo. 512 : SHKR 513 : HKR 514 : KR	Fra fordeling system =546 adgangskontroll	Løpenr. system	Produktinfo Undersentral	Løpenr. Nr. 002
+02 =546.03 -OU002. Undersentral nr 2 for adgangskontroll, plassert i plan 02.							

9.4.5. Komponenter sykesignalanlegg

System =544 sykesignal

Komponenter for sykesignal merkes med lokasjon, systemnummer og produktkode med løpenummer.

Løpenr :

UM101 - UM199	Korridordisplay
UK201 - UK299	Ekspedisjonsapparater (vaktromsapparater)
UK301 - UK799	Romspaneler (adresseenheter)
UK801 - UK999	Sengepaneler med sentralradio

Eksempel: Utstyr for sykesignal

Identifikasjon	+AAA	EE		=NNN	.nn	-BB	nnnF
	+231	02		=544	.01	-UM	122
Anleggsmerking		+02		=544	.01 <td>-UM</td> <td>122</td>	-UM	122
Forklaring	Område Kvartal Bygnings- avsnitt	Etasje Plan 2	Tilleggsinfo. 512 : SHKR 513 : HKR 514 : KR	Fra fordeling system =544 sykesignal	Løpenr. system	Produktinfo Display	Løpenr. Nr. 122 Korridor- display
+02 =542.01 -UM122. Korridordisplay nr 122 i plan 2 for sykesignalanlegg.							

9.4.6. Komponenter tidanlegg

System =545 tidanlegg

Komponenter for tidanlegg merkes med lokasjon, systemnummer og produktkode med løpenummer.

Løpenr :

RU101 - RU199 analogt biur minuttvisende
RU201 - RU299 analogt biur sekundvisende
RU301 - RU799 digitalt biur

Øvrig utstyr nummereres fortløpende.

Eksempel: Utstyr for tidanlegg

Identifikasjon	+AAA	EE		=NNN	.nn	-BB	nnnF
	+231	03		=545	.01	-UF	002
Anleggsmerking		+03		=545	.01	-UF	002
Forklaring	Område Kvartal Bygnings- avsnitt	Etasje Plan 3	Tilleggsinfo. 512 : SHKR 513 : HKR 514 : KR	Fra fordeling system =545 tidanlegg	Løpenr. system	Produktinfo Forsterker	Løpenr. Nr. 002 Signal- forsterker
+03 =545.01 -UF002. Signal(impuls)forsterker løpenummer 2 i plan 3 for tidanlegg							

9.4.7. Komponenter integrert kommunikasjon

System =574 integrert kommunikasjon

Komponenter for integrert kommunikasjon består i hovedsak av spredenetsuttak. Disse merkes med lokasjon, systemnummer med løpenummer og produktkode med løpenummer. Løpenummer for produktkode korresponderer med løpenummer for tilhørende kabel og koblingsplint. Som tilleggsinformasjon medtas nummer for tilhørende telefordeling.

Eksempel: Utstyr for integrert kommunikasjon

Identifikasjon	+AAA	EE		=NNN	.nn	-BB	nnnF
	+231	05	(514.0304)	=574	.05	-UI	456
Anleggsmerking		+05	(514.0304)	=574	.05	-UI	456
Forklaring	Område Kvartal Bygnings- avsnitt	Etasje Plan 5	Tilleggsinfo. 512 : SHKR 513 : HKR 514 : KR	System =571 Integrert komm.	Løpenr. system	Produktinfo uttak intgr.kom.	Løpenr. Nr. 456
+05(514.0304)=574.05 -UI456. Uttak for integrert kommunikasjon nr 456, terminert på koblingsplint 456 i telefordeling i kommunikasjonrom nr 03 i rack 04 i plan 05. Tilhørende kabel for integrert kommunikasjon har kabelnummer +05(514.0304)=574.05 -KX456.							

9.4.8. Komponenter fellesantenne

System =552 fellesantenne

Komponenter for fellesantenne merkes med lokasjon, systemnummer og produktkode med løpenummer.

Løpenr produkt :

JF001 - JF049 D2 forsterker
JF050 - JF999 D3 forsterker

Eksempel: Utstyr for fellesantenne

Identifikasjon	+AAA	EE		=NNN	.nn	-BB	nnnF
	+231	01		=552	.02	-XX	002
Anleggsmerking		+01		=552	.02	-XX	002
Forklaring	Område Kvartal Bygnings- avsnitt	Etasje Plan 1		System =552 antenneanlegg	Løpenr. system	Produktinfo Kobling/ forgrener	Løpenr. 2
+01 =552.02 -XX002. Forgrenr nr 02 i plan 01 i fellesantenneanlegg							

Eksempel: Utstyr for fellesantenne

Identifikasjon	+AAA	EE		=NNN	.nn	-BB	nnnF
	+231	01		=552	.02	-JF	031
Anleggsmerking		+01		=552	.02	-JF	031
Forklaring	Område Kvartal Bygnings- avsnitt	Etasje Plan 1	Tilleggsinfo. 512 : SHKR 513 : HKR 514 : KR	System =552 antenneanlegg	Løpenr. system	Produktinfo Forsterker	Løpenr. D3-forsterker nr 031
+01 =552.02 -JF031. D3 forsterker fellesantenneanlegg løpenr. 031 plassert i plan 01							

9.4.9. Komponenter lyd og bildeanlegg

System =555 lydforsterkning

System =556 bildeanlegg

System =557 styring AV-anlegg

Komponenter for disse anlegg merkes med lokasjon, systemnummer og produktkode med løpenummer

Eksempel: Utstyr for bildeanlegg

Identifikasjon	+AAA	EE		=NNN	.nn	-BB	nnnF
	+231	02		=556	.02	-UM	004
Anleggsmerking		+02		=556	.02	-UM	004
Forklaring	Område Kvartal Bygnings- avsnitt	Etasje Plan 2	Tilleggsinfo. 512 : SHKR 513 : HKR 514 : KR	Fra fordeling system =556 bildeanlegg	Løpenr. system	Produktinfo Skjerm	Løpenr. Nr. 004
+02 =556.02 -UM004. Skjerm nr 004 for bildeanlegg i plan 02.							

Eksempel: Utstyr for styring AV-anlegg

Identifikasjon	+AAA	EE		=NNN	.nn	-BB	nnnF
	+231	02		=557	.03	-UK	002
Anleggsmerking		+02		=557	.03	-UK	002
Forklaring	Område Kvartal Bygnings- avsnitt	Etasje Plan 2	Tilleggsinfo. 512 : SHKR 513 : HKR 514 : KR	Fra fordeling system =557 styring AV-anl.	Løpenr. system	Produktinfo Styretablå	Løpenr. Nr. 002
+02 =557.03 -OK002. styretablå nr 02 for styring av AV-anlegg, plassert i plan 02.							

9.5. Øvrige tele- og automatiseringsanlegg

Forslag til detaljert merkesystem utarbeides for de enkelte anlegg. Merkesystemet skal bygges opp etter de samme prinsipper som beskrevet i denne spesifikasjon, samt detaljert beskrivelse av merkesystem for de øvrige anlegg. Merkesystem skal forlegges Helsebygg Midt-Norge for godkjenning før det settes i produksjon.

Dette gjelder for følgende anlegg:

- 547 Dørsignal
- 565 Buss-systemer for byggautomatisering
- 57 Integrert kommunikasjon (Buss-systemer)
- 571 Felleskabler buss
- 572 Buss-systemer
- 578 Utstyrsenheter buss-system (integrert kommunikasjon)

9.5.1. Utstyrsenheter for byggautomatisering

System =565 byggautomatiseringskomponenter med programadresse

Utstyrsenheter for byggautomatisering (inkl. buss-system) som givere, romtemperaturregulatorer, motorventiler for radiatorer og kjøletak, vippebrytere for lys o.l gis systemtype =565. En sammensatt komponent f.eks. en VAV-enhet som skal styres av bussanlegget og leveres av ventilasjonsentreprenør, får merking som viser hvilken anleggstype komponenten tilhører. Alle komponenter 565 leveres av automatiseringsentreprenør og er i all hovedsak knyttet til funksjoner relatert til romnr.

Komponenter i produksjonstekniske-og bygningstekniske anlegg som har grensesnitt til SD-anlegget via buss (Profibuss, Modbuss eller LonWorks) gis anleggstype i henhold til systemkoder i teknisk merkesystem.

Komponenter merkes med lokasjon, systemnummer og typeunik produktkode med løpenummer 4 siffer.

+AAAE =NNN.nnnn -BBNNnnT.

Løpenummer for system angis av entreprenør iht. valgt system. Løpenummer for produkt angis med 4 siffer, der de to første siffer angir tilhørighet til teknisk systemet som styres av buss. F.eks. 44 = lys, 32 = vannbåren varme, 35 = kjøling, 00 = felles.

Busskomponenter merkes i tillegg med unik systemkode (programmert kode) i henhold til valgt system, som utføres av entreprenør.

Eksempel: Utstyrsenheter for buss-systemer

Identifikasjon	+AAA	EE		=NNN	.nnnn	-BB	NNnnT
	+231	01		=565	.0000	-SB	3201T
Anleggsmerking		+01		=565	.0000	-SB	3201T
Forklaring	Område Kvartal Bygnings- avsnitt	Etasje Plan 1	Tilleggsinfo.	System =565 Buss-system med adresse.	Løpenr.system. Angis av entreprenør.	Produktinfo. Reg.ventil	Typeunikt løpenummer

+231.01 =565.0001 -SB3201T. Tilhørende bussystem 565.0000. Løpenummer system angis av entreprenør iht. valgt system.
Produkt: Typeunik reguleringsventil varme.

9.5.2. Buss-system

System =572 buss-komponenter uten adresse.

Systemkomponenter uten adresse, dvs. som ikke programmeres inn i buss-systemet. (Routere, repeatere, strømforsyning, kabel, koblingspunkt etc.)

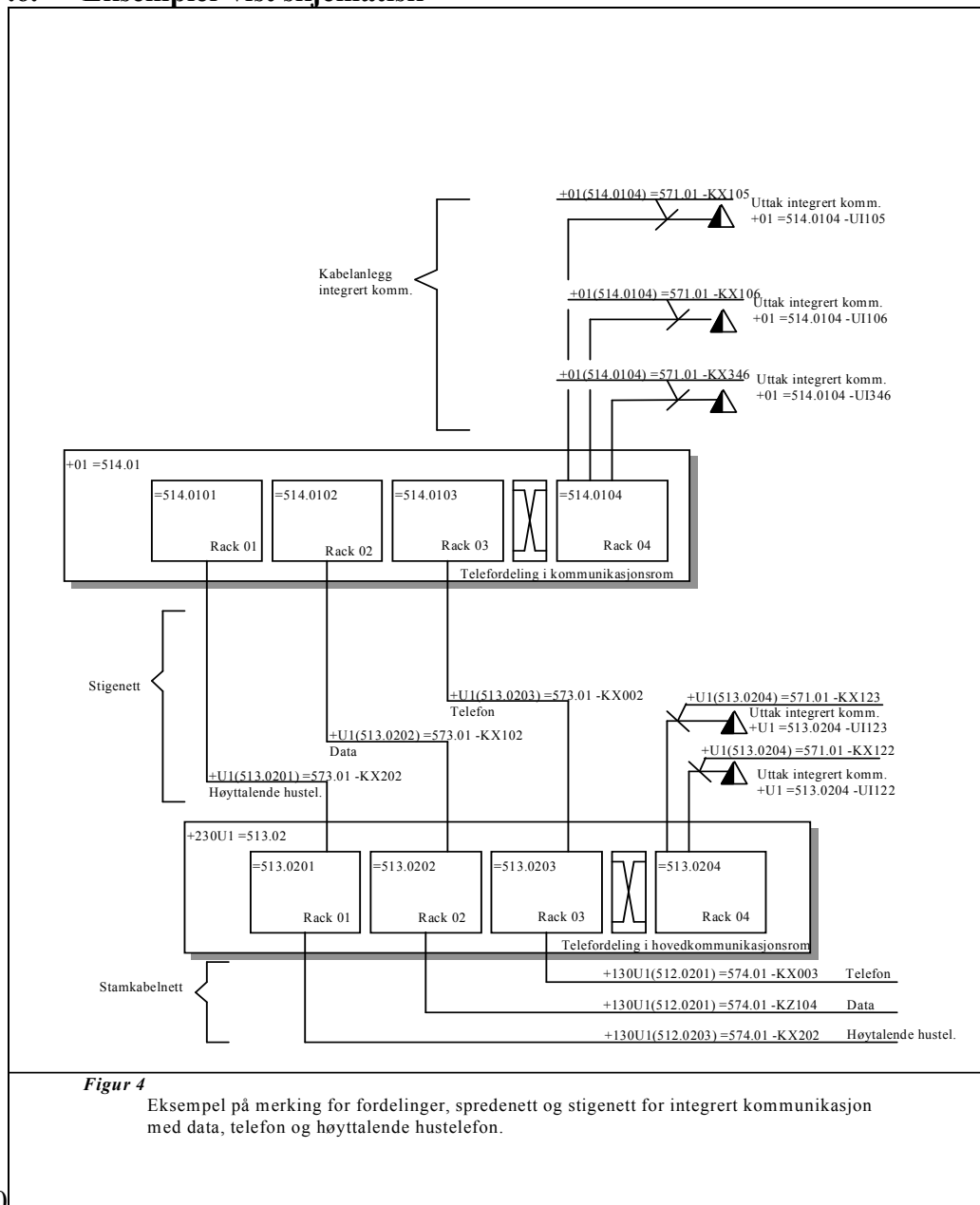
Komponenter merkes med lokasjon, systemnummer og typeunik produktkode med løpenummer 2 siffer.

+AAAEE =NNN.nnnn –BBnnT. Løpenummer for system angis av entreprenør iht. valgt system.

Eksempel: Komponent for buss-system uten adresse

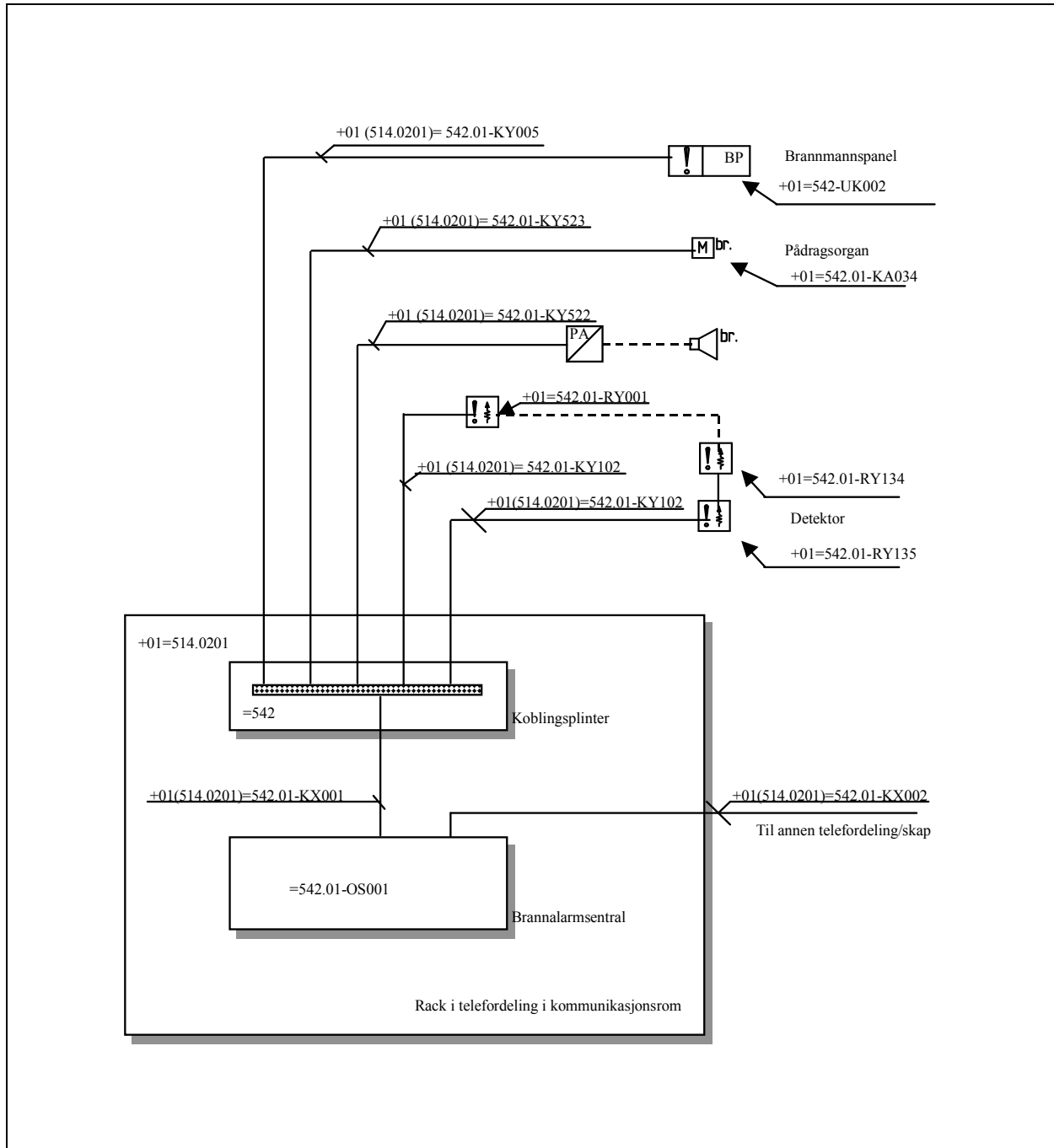
Identifikasjon	+AAA	EE		=NNN	.nnnn	-BB	nnT
	+231	01		=572	.0000	-KX	01T
Anleggsmerking		+01		=572	.0000	-KX	01T
Forklaring	Område Kvartal Bygnings- avsnitt	Etasje Plan 1	Tilleggsinfo.	System =572 Buss-utstyr uten adresse i buss- systemet	Løpenummer system. Angis av entreprenør.	Buss-kabel	Typeunik kabel nr. 01.
+231.01 =572.0103 –KX01.01T Løpenr. system angir i dette eks. til hvilken områdeenhet kabelen er tilknyttet. Dette løpenr. angis av entreprenør i hht valgt system..							

9.6. Eksempler vist skjematisk

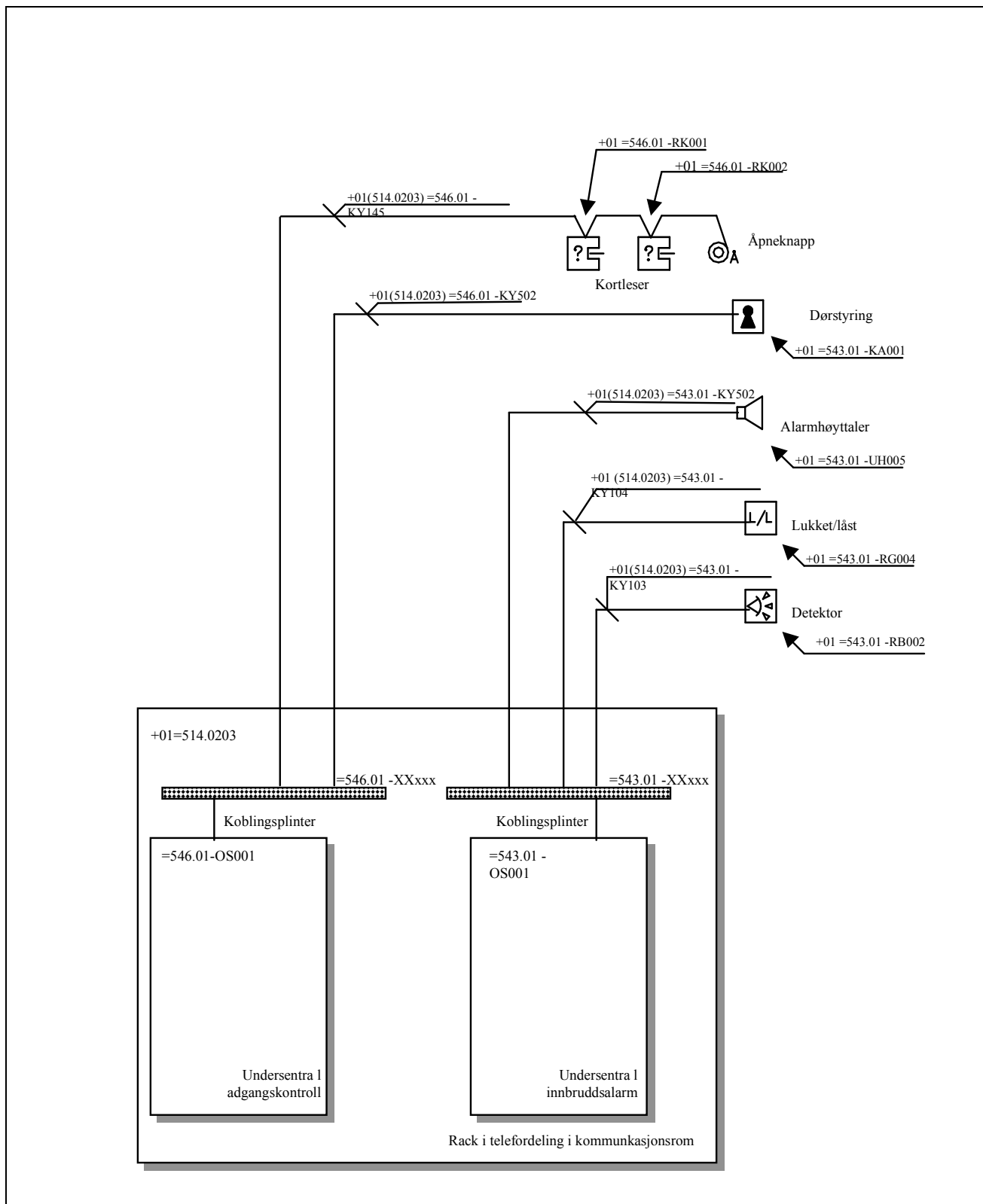


Figur 4
 Eksempel på merking for fordelinger, spredennett og stigenett for integrert kommunikasjon med data, telefon og høytalende hustelefon.

0

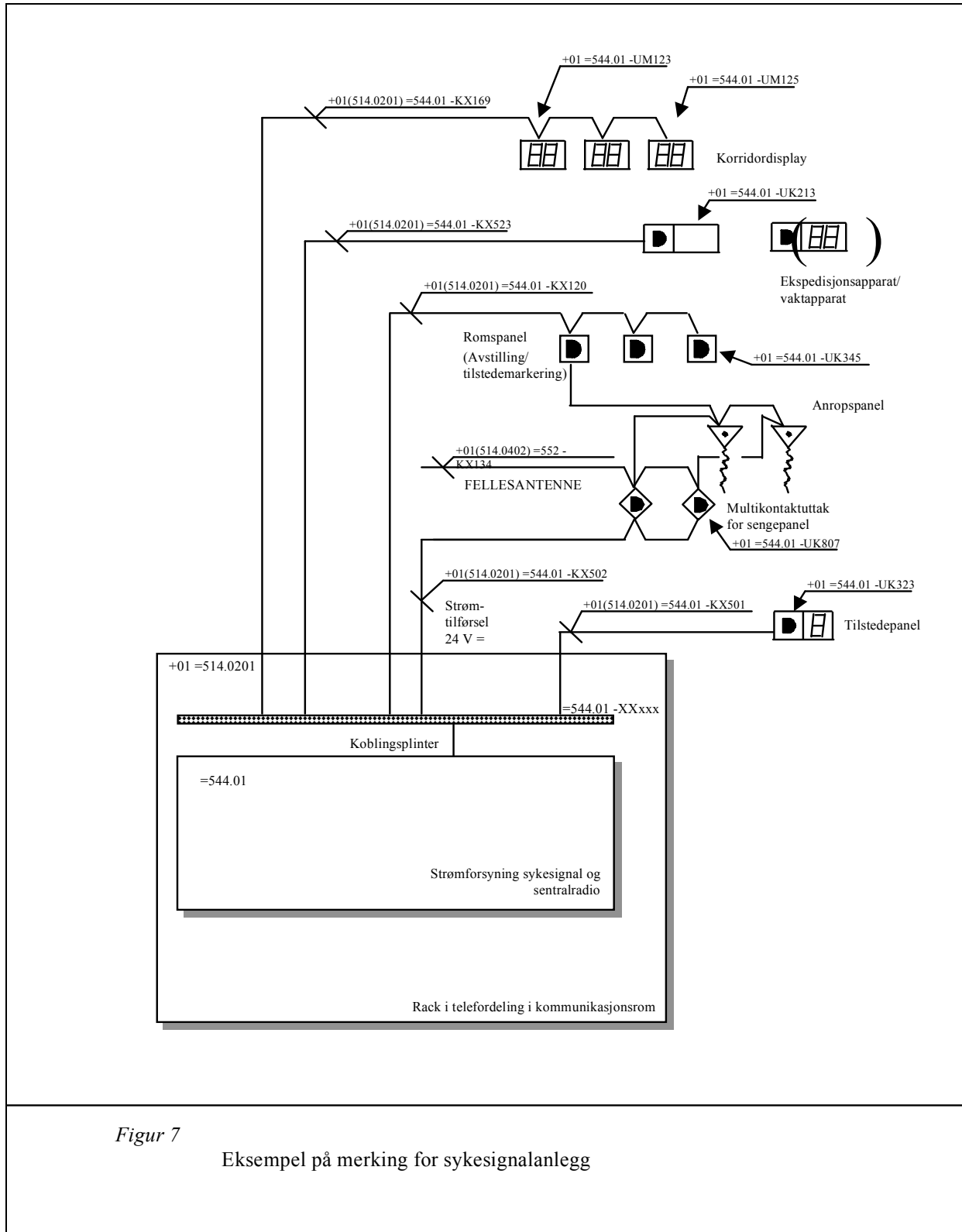


Figur 5
Eksempel på merking for brannalarmanlegg



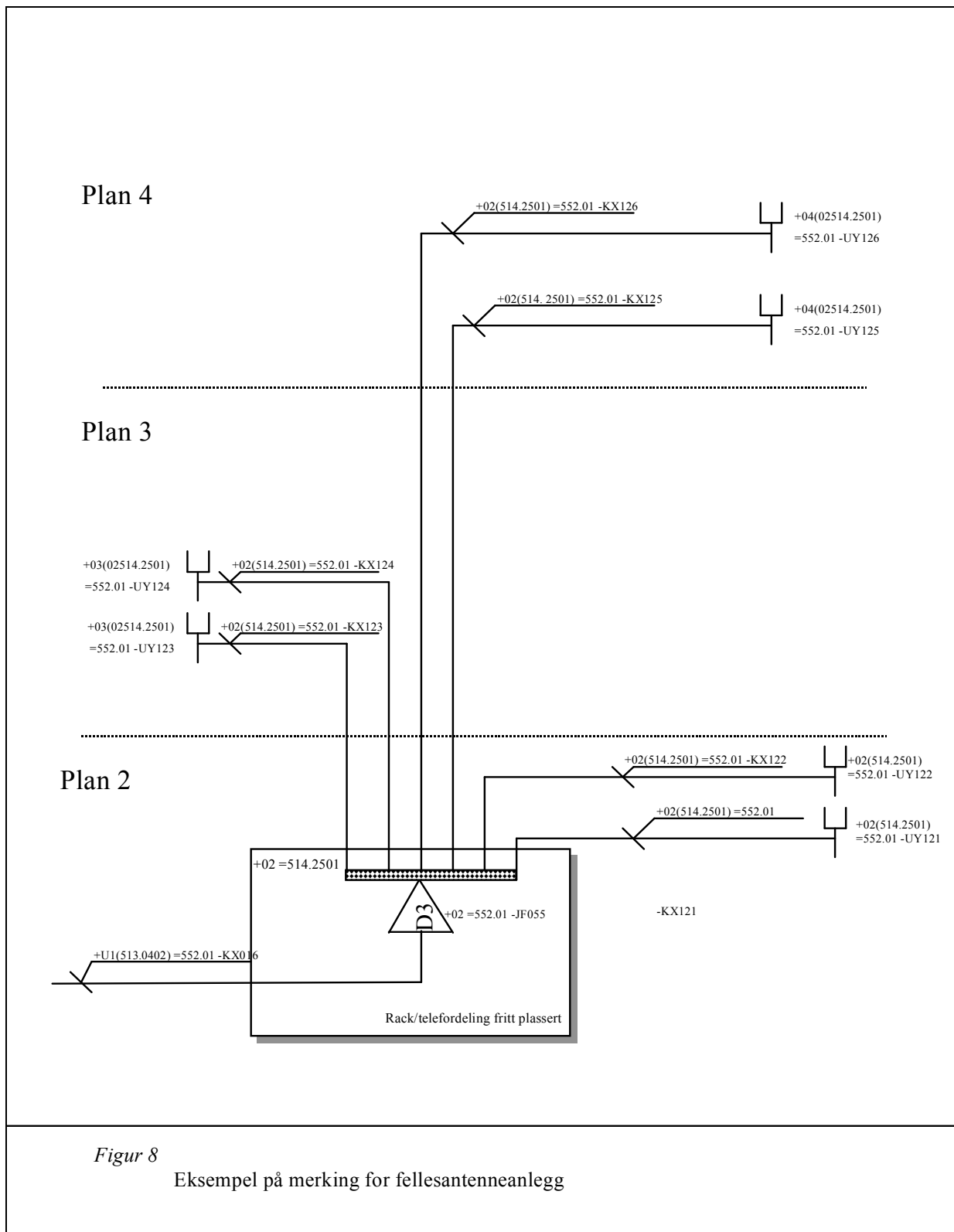
Figur 6

Eksempel på merking for sikringsanlegg



Figur 7

Eksempel på merking for sykesignalanlegg



10 ANDRE INSTALLASJONER

Disse anlegg behandles på samme måte.

10.1. Reservekraftaggregat

Eksempel reservekraftaggregat.

ID-kode	+AAA	EE	=NNN	.nn	AA	nn
	+132	U1	=611	.01	-IG	11
Anleggs-merking	+132	U1	=611	.01	-IG	11
Forklaring	Område Kvartal Bygnings- avsnitt	Plan 5	Generatorsystem	01	Generator	11

10.2. UPS-anlegg

Eksempel reservekraftaggregat.

ID-kode	+AAA	EE	=NNN	.nn	AA	nn
	+132	U1	=612	.01	-NB	01
Anleggs-merking	+132	U1	=612	.01	-NB	01
Forklaring	Område Kvartal Bygnings- avsnitt	Plan 5	System	01	UPS /avbruddsfri	01

10.3 Rørpost

Eksempel rørpostanlegg

ID-kode	+AAA	EE	=NNN	.nn	-AA	nnnn
	+132	05	=631	111	-US	0120
Anleggs-merking	+132	05	=631	111	-US	0120
Forklaring	Område Kvartal Bygnings- avsnitt	Plan 5	Rørpostanlegg	Rørpost – post mrk (111)	Endestasjon	0120

11 UTOMHUSANLEGG

11.1. Eksempel utomhusanlegg

ID-kode	+AAA	EE	=NNN	.nn	JP	01
	+132	00	=735	.01	-JP	01
Anleggs- merking			=735	.01	-JP	01
Forklaring	Område Kvartal Bygnings- avsnitt	Plan	Basseng	nr. 01	Pumpe	Type 01.

12 VEDLEGG 1. KODER FOR BYGNINGSAVSNITT

For valg av koder for bygningsavsnitt henvises til dokument:
020.00.R.01.SP-002 Spesifikasjon for geografisk merkesystem.

Ved behov for nye koder, kontakt Helsebygg Midt-Norge ved fagansvarlig FDVU.

13 VEDLEGG 2. SYSTEMKODER

For valg av systemkoder henvises til dokument:
020.00.R.01.SP-011 Systemkoder for Teknisk merkesystem.

Ved behov for nye koder, kontakt Helsebygg Midt-Norge ved fagansvarlig FDVU.

14 VEDLEGG 3. PRODUKTKODER

Jfr Statsbygg sitt tverrfaglige merkesystem (TFM) som kan hentes på Internett:

<http://www.statsbygg.no/dokumenter/prosjekteringsanvisninger/dbafile116.html>

OBS! Denne linken inneholder også Statsbygg sine systemkoder. Disse skal ikke benyttes i HELSEBYGG MIDT-NORGE prosjektene.

Ved behov for nye koder kontakt Helsebygg Midt-Norge ved fagansvarlig FDVU.