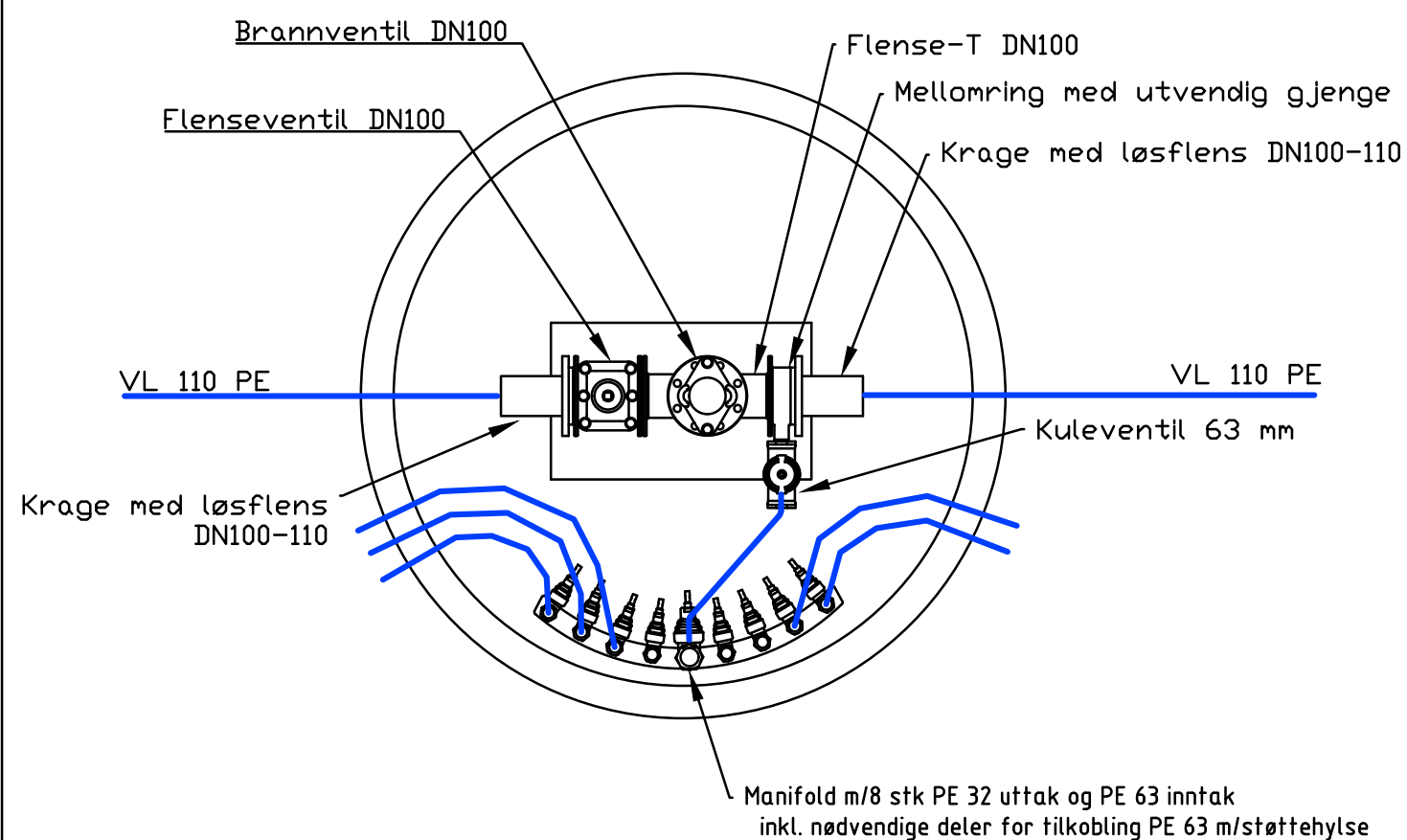
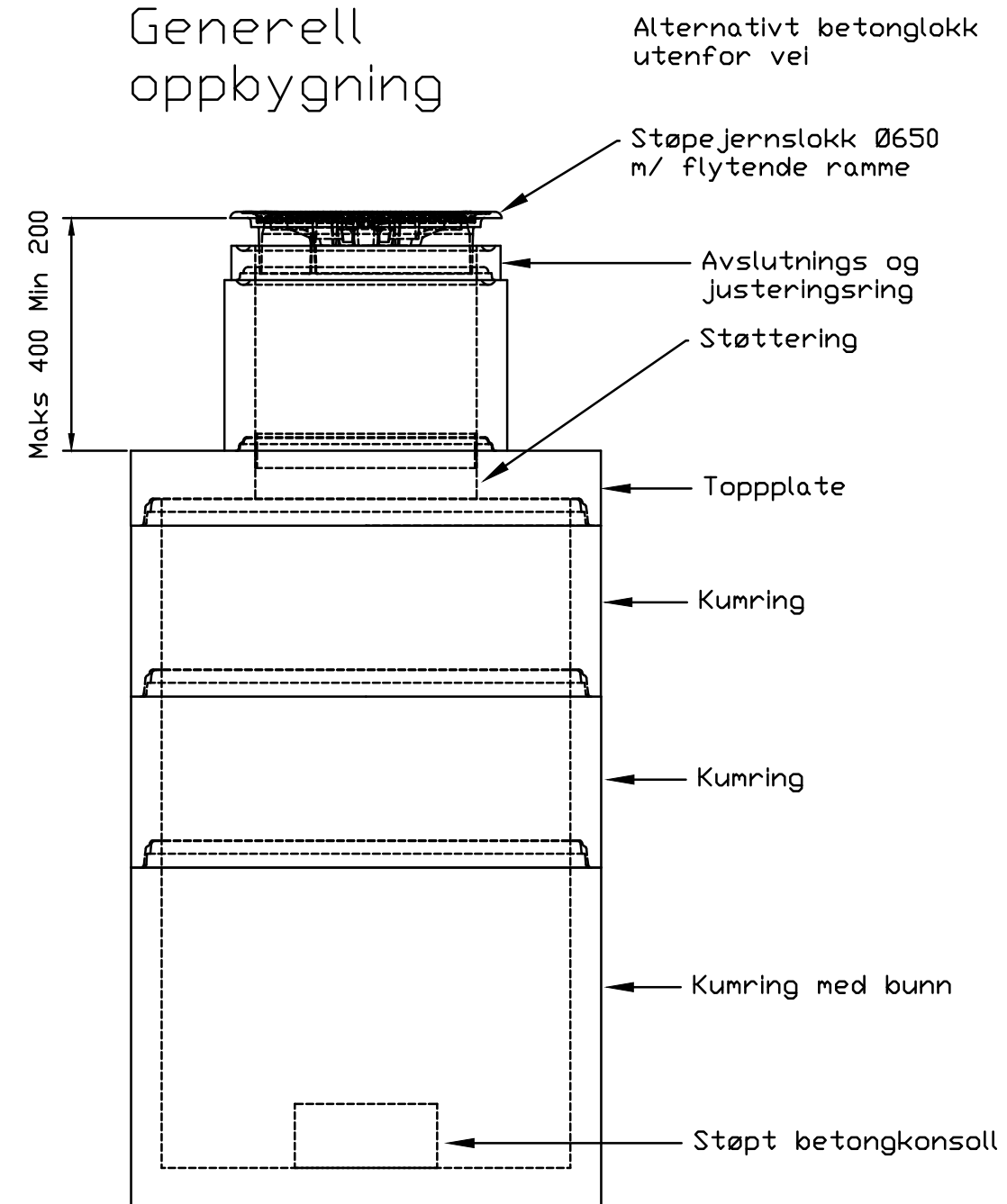


V2, V3, V4, V6,  
V7, V9, V10, V12

D 1600  
H 2500



## Generell oppbygning



Alternativt betonglokk utenfor vei

Kummer med innvendig høyde  $\leq 1500$  mm, bygges med toppplate uten stige. Kummer med innvendig høyde  $> 1500$  mm bygges med kjele og stige mongert.

Rørgjennomføringer utføres med Combi pakninger.

Rev.	Revisjonen gjelder	Dato	Tegnet	Kontr.	Godkjent
	Engerdal Østfjell	Målestokk	Dato	19 februar 2019	
	Prinsippskisse VK G-felt		Tegnet	ABurde	
	Anbudstegning		Kontr.	DMythe	
			Godkjent		
		Arkiv bet.			
		Erstatn. for			
		Tegning nr.	07	Rev.	0